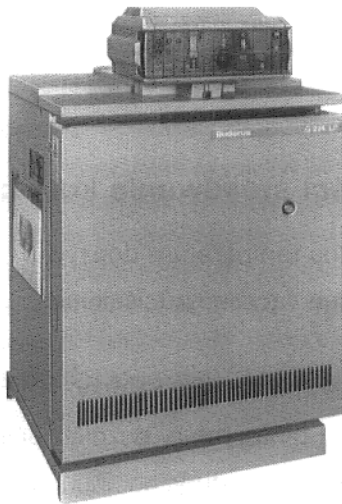
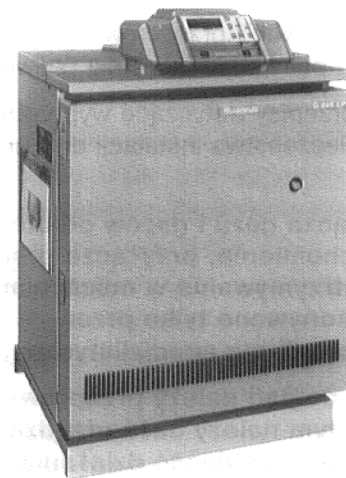


# Instrukcja montażu

Gazowy - specjalny kocioł grzewczy G224 LP



**G224 LP z HS 3220**



**G224 LP z HS 4201**

**Proszę przechować**

# Spis treści

	Strona
1. Przepisy, wytyczne .....	2
2. Gabaryty i przyłącza .....	3
3. Zakres dostawy .....	4
4. Ustawienie .....	4
5. Instalacja .....	4
6. Przyłącze elektryczne i montaż aparatu regulacyjnego .....	5
7. Montaż ściany przedniej kotła .....	7

Kocioł może być wyposażony w aparat regulacyjny HS 3220 lub HS 4201. Większość rysunków pokazuje kocioł z aparatem regulacyjnym HS 3220 jako przykład dla obydwu.

## 1. Przepisy, wytyczne

Gazowy specjalny kocioł grzejny G224 LP z atmosferycznym spalaniem gazu, odpowiada w swojej konstrukcji i swoim zachowaniem roboczym wymogom normy DIN 4702, część 3.

Przy instalowaniu i eksploatacji należy mieć na uwadze:

- miejscowe wymogi budowlane odnośnie warunków ustawienia urządzenia, doprowadzenia powietrza oraz odprowadzenia gazów spalinowych i przyłączy kominowych.
- wymogów odnośnie podłączenia do instalacji elektrycznej.
- reguł technicznych i przepisów dotyczących podłączenia palnika do zasilania paliwem.
- normy lub przepisy dotyczące wyposażenia w środki bezpieczeństwa instalacji do ogrzewania wody.

**Montaż przyłącza gazu i gazów odlotowych, pierwsze uruchomienie, przyłącze prądu jak i dogład oraz utrzymywanie w należyłym stanie mogą być wykonywane tylko przez koncesjonowaną firmę specjalistyczną.**

**Czyszczenie i dogład należy przeprowadzać raz do roku. Przy tym należy całe urządzenie sprawdzić na niezawodność działania. Wykryte usterki należy natychmiast usunąć.**

### Możliwości stosowania kotła:

Dopuszczalna temperatura dopływu: ..... 95 °C

Dopuszczalne łączne nadciśnienie: ..... 4 bar

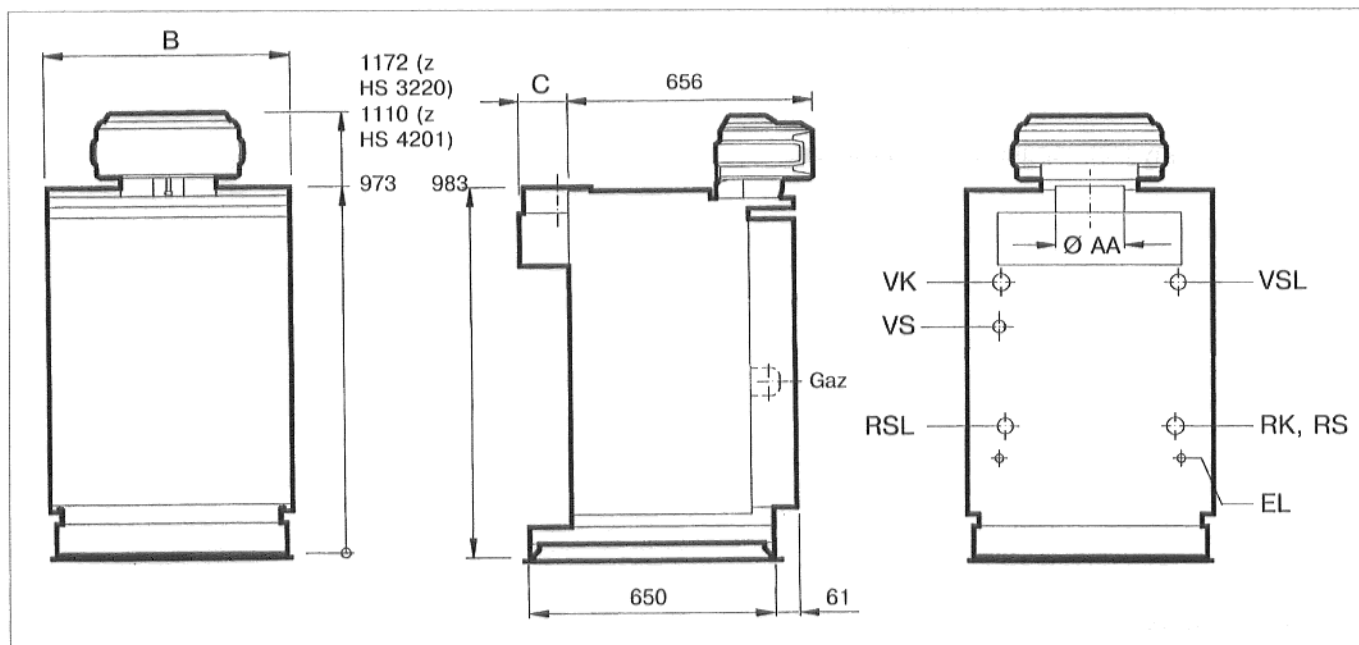
Maksymalna stała czasowa przy:

Ograniczniku temperatury bezpieczeństwa: ..... 40 sek

Regulatorze temperatury: ..... 40 sek

Miarodajne są dane na tabliczce znamionowej kotła, które należy przestrzegać.

## 2. Gabaryty i przyłącza



Rys. 1: Widok z przodu, z boku, z tyłu

### Przyłącze gazu

Poprowadzenie przewodów gazowych jak również przyłączenie od strony gazu, mogą być wykonywane tylko przez koncesjonowanego instalatora gazowego.

Instrukcja dla instalatora gazowego jest dołączona do dostawy.

### Przyłącze gazów odlotowych

Przekrój poprzeczny rury gazów odlotowych musi odpowiadać przynajmniej średnicy króćca zabezpieczenia przepływu. Drogę odprowadzenia gazów odlotowych należy dobrać jak najkrótszą. Rury odprowadzające gazy odlotowe do komina należy ułożyć ze wzniosem.

Termicznie sterowane kłapy odcinające nie mogą być montowane w rury gazów odlotowych.

### Przyłącza od strony doprowadzenia gazu i od strony grzania

Rodzaj	maks. D <sub>n</sub>	Miejsca przyłączeniowe
Gaz	Rp 3/4	Przyłącze gazowe
VK	Rp 1 1/2	Dopływ do kotła
RK	Rp 1 1/2	Powrót do kotła
VSL	Rp 1 1/4	Dopływ bezpieczeństwa
RSL	Rp 1 1/4	Odpływ bezpieczeństwa
EL	Rp 1/2	Opróżnianie kotła
VS	R 1	Dopływ do zbiornika
RS	Rp 1 1/2	Odpływ ze zbiornika

### Gabaryty

Wielkość kotła	Moc kotła w kW	Gabaryty		
		B mm	C mm	Ø AA mm
33 - 4	33	470	100	150
38 - 5	38	560	130	180
44 - 5	44	560	130	180
50 - 6	50	650	130	180
55 - 6	55	650	130	180
60 - 7	60	740	150	200

### 3. Zakres dostawy

Kocioł będzie dostarczony z wmontowanym zabezpieczeniem przepływu, zamontowanym płaszczem kotła, zamontowanym palnikiem gazowym wraz z załącznikami technicznymi.

Aparat regulacyjny jest zapakowany oddzielnie.

### 4. Ustawienie

- Usunąć paletę transportową i ustawić kocioł.  
Podane odstępki od ścian muszą być dotrzymane (Rys. 2).  
Powierzchnia ustawienia musi być równa i pozioma.
- Kocioł należy wypoziomować w pionie i poziomie.  
W danym przypadku należy podłożyć kliny metalowe lub paski metalowe.

### 5. Instalowanie

- Kocioł podłączyć do sieci urządzenia grzejnego.  
Dla zapewnienia działania kotła, każde przyłącze musi zostać wykonane w miejscu przewidzianym do tego celu (Rys. 3).

Zawór bezpieczeństwa należy podłączyć na dopływie bezpieczeństwa.

Dla ochrony całego urządzenia zalecamy wmontowanie filtra do wyłapywania zanieczyszczeń na przewodzie powrotu.

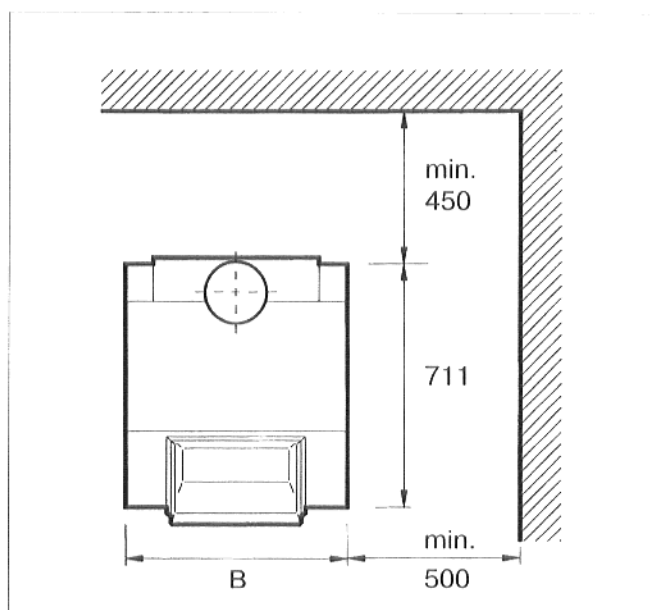
Przewody przyłączeniowe należy podłączyć do kotła bez naprężeń.

- Przeprowadzić próbę szczelności.

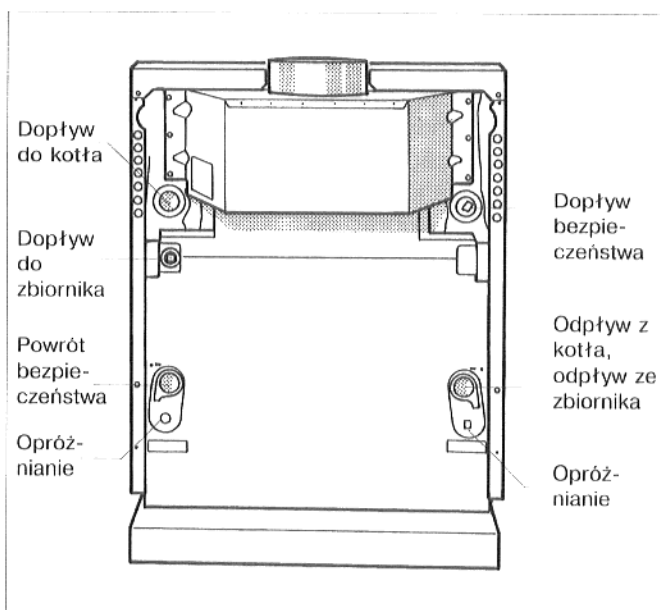
Przy urządzeniach z zamkniętym naczyniem rozszerzalnościowym muszą być odłączone: zawór bezpieczeństwa i ciśnieniowe naczynie rozszerzalnościowe.

Dopływ do zbiornika (Rys. 3) należy zamknąć przy montażu, gdy kocioł nie jest połączony ze zbiornikiem -podgrzewaczem wody użytkowej.

Należy przestrzegać danych z tabliczki znamionowej kotła.



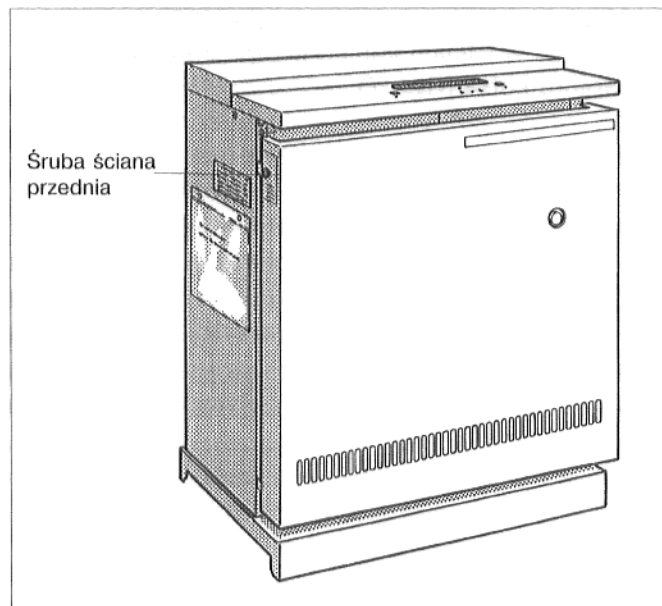
Rys. 2: Widok z góry



Rys. 3: Przyłącza od strony wody

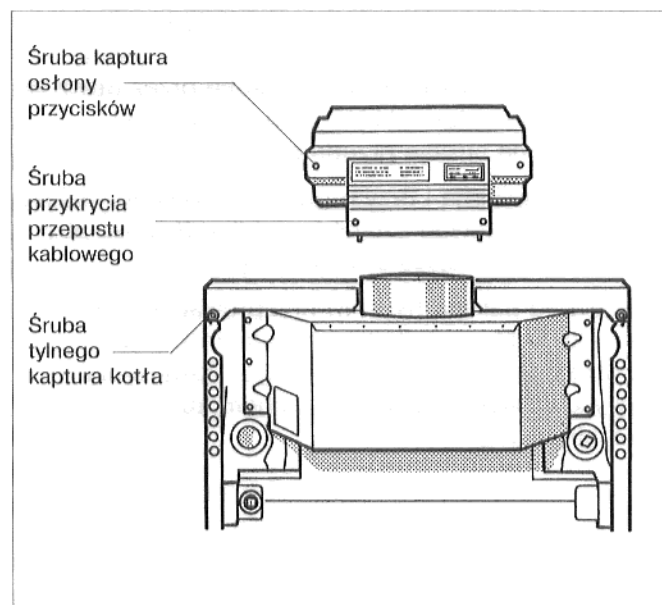
## 6. Przyłącze elektryczne i montaż aparatu regulacyjnego

- Wykręcić obydwie śruby zabezpieczające w ścianie przedniej kotła (Rys. 4). Ścianę przednią usunąć unosząc ją ku górze.



Rys. 4: Zdjąć ścianę przednią kotła

- Wykręcić obydwie śruby mocujące tylnego kaptura kotła (Rys. 5). Zdjąć tylny kaptur kotła.
- Wykręcić obydwie śruby kaptura przykrywającego aparat regulacyjny (Rys. 5). Zdjąć kaptur przykrywający zacisków.
- Tylko przy HS 3220:  
Wykręcić obydwie śruby przykrycia przepustu kablowego (Rys. 5). Zdjąć przykrycie.

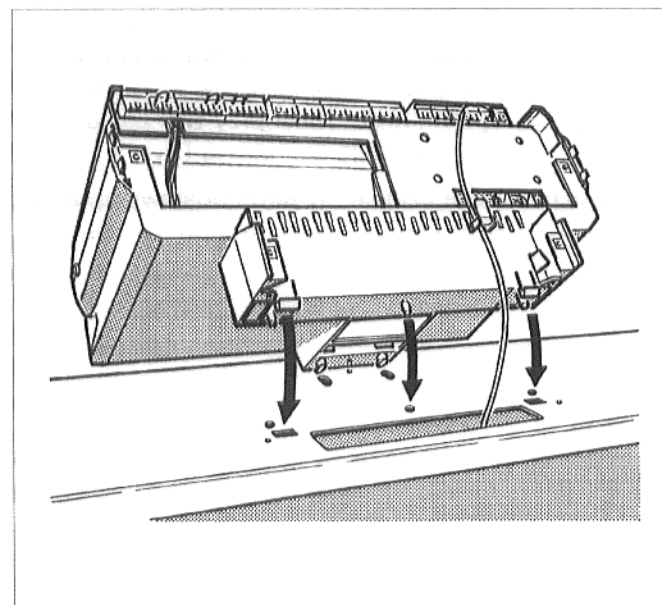


Rys. 5: Strona tylna

- Aparat regulacyjny nasadzić na przedni kaptur kotła, ażeby haki do wsuwania na spodzie aparatu regulacyjnego zostały z przodu wsunięte w owalne otwory (Rys. 6).

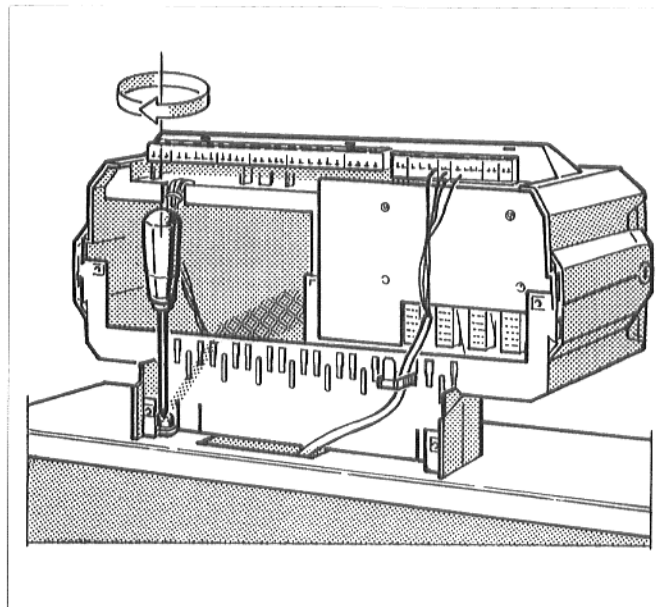
Rurki kapilarne czujnika temperatury i, a przy regulacji "Ecomatic" należy przy tym przewody czujnika temperatury wody w kotle przeprowadzić przez otwór w przednim kapturze kotła (Rys. 6).

- Aparat regulacyjny pociągnąć do przodu przy tym naciskając, aż obydwa elastyczne haki zaskoczą w tylnych otworach (Rys. 6).



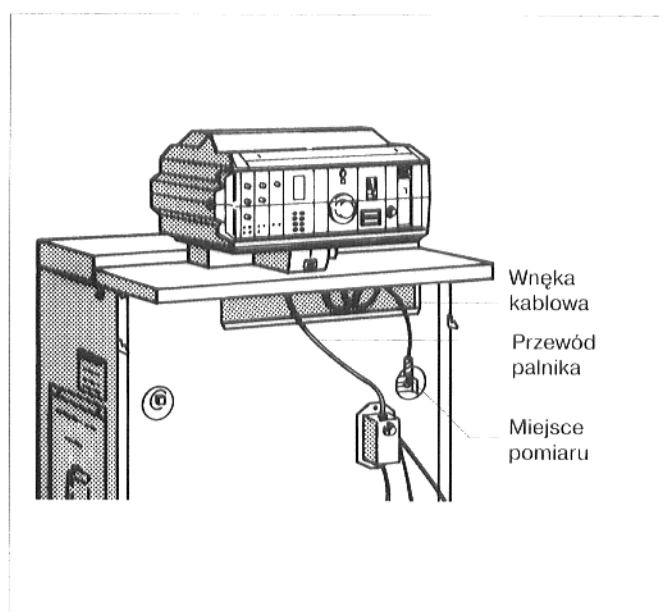
Rys. 6: Nasadzanie aparatu regulacyjnego

- Aparat regulacyjny należy przykręcić dwoma śrubami w tylnych kątach przepustu kablowego kaptura kotła (Rys. 7).



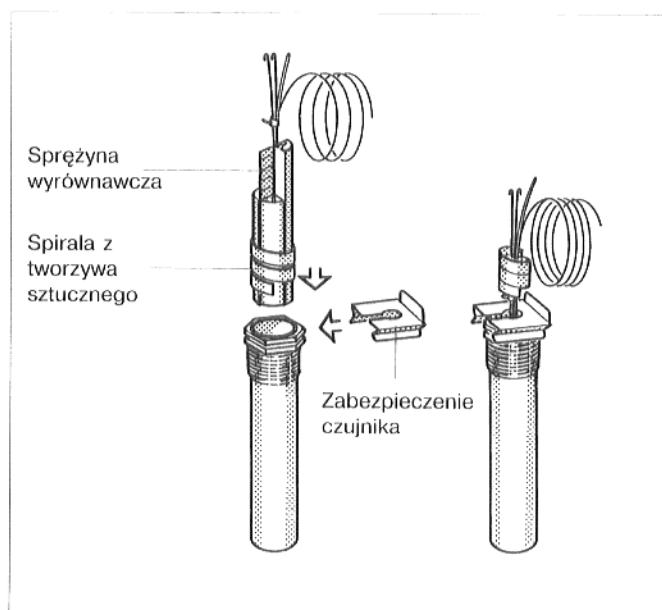
Rys. 7: Przykręcić aparat regulacyjny

- Rurki kapilarne czujnika temperatury i, a przy regulacji "Ecomatic" przeprowadzić przewody czujnika temperatury wody w kotle przez otwór w przednim kapturze kotła z wnęki kablowej (Rys. 8) na stronie przedniej kotła.
- Rurkę kapilarną i przy regulacji "Ecomatic" należy odwinąć przewód czujnika na taką długość aby sięgnął do miejsca pomiaru (Rys.8).
- Przewód palnika (Rys. 8) przeprowadzić przez wnękę kablową i otwór w przednim kapturze kotła do aparatu regulacyjnego. Połączenia wtykowe wykonać według schematu elektrycznego.



Rys. 8: Strona przednia

- Czujnik temperatury wprowadzić do oporu w tuleję zanurzaną. Spirala z tworzywa sztucznego odsuwa się przy tym automatycznie z powrotem. Sprężyna wyrównawcza musi przy tym zostać razem wsunięta w tuleję zanurzaną (Rys. 9).
- Zabezpieczenie czujnika (zakres dostawy aparatu regulacyjnego) należy z boku lub z góry nasunąć na głowicę tulei (Rys. 9).



Rys. 9: Tuleja zanurzana i czujnik temperatury

- Przyłącza elektryczne od strony inwestora należy wykonać zgodnie ze schematem elektrycznym (Rys. 10).

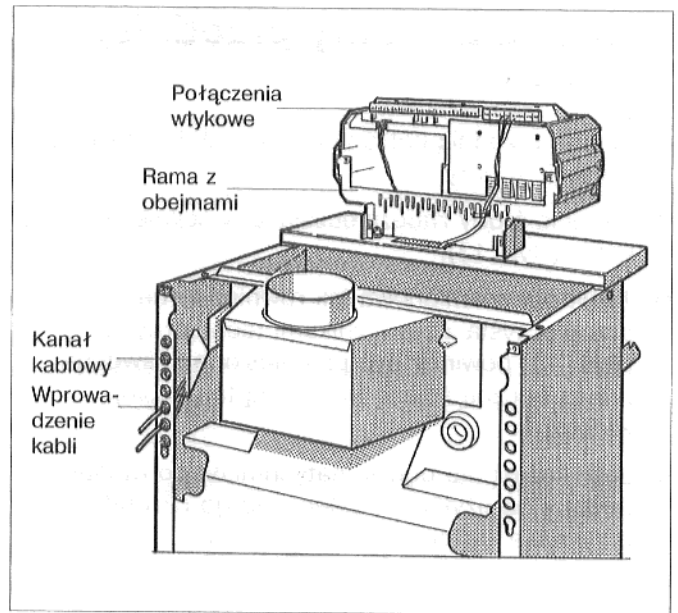
Wtyczki pozwalają się łatwo odłączyć z listwy wtykowej przy użyciu śrubokręta.

Przewody należy od tyłu, przez wpust kablowy ułożyć w kanale kablowym i przez otwór w przednim kapturze poprowadzić do aparatu regulacyjnego (Rys. 10).

Przewody nie mogą dotykać żadnych gorących części kotła lub części zabezpieczenia przepływu.

Dla ogólnych instalacji elektrycznych należy wykonać stałe przyłącze elektryczne zgodnie z przepisami VDE. Należy również przestrzegać miejscowych przepisów.

- Wszystkie przewody należy zaopatrzyć w obejmy kablowe: obejmę kablową z wprowadzonym kablem wprowadzić w szczeliny ramy obejm (Rys. 10); mostek dźwigni musi przy tym być skierowany ku górze. Obejmę kablową zsunąć i docisnąć. Dźwignię przełożyć do góry.
- Nadmierne długości rurek kapilarnych i przewodów należy wsunąć do wnęk kablowych. Rurek kapilarnych nie wolno zginać!
- Tylko przy HS 3220:  
Przykrycie przepustu kablowego należy z powrotem dokręcić do aparatu regulacyjnego.
- Kaptur przykrywający zaciski należy dokręcić z powrotem do aparatu regulacyjnego.
- Tylny kaptur kotła przykręcić z powrotem.



Rys. 10: Prowadzenie kabli i połączenia wtykowe

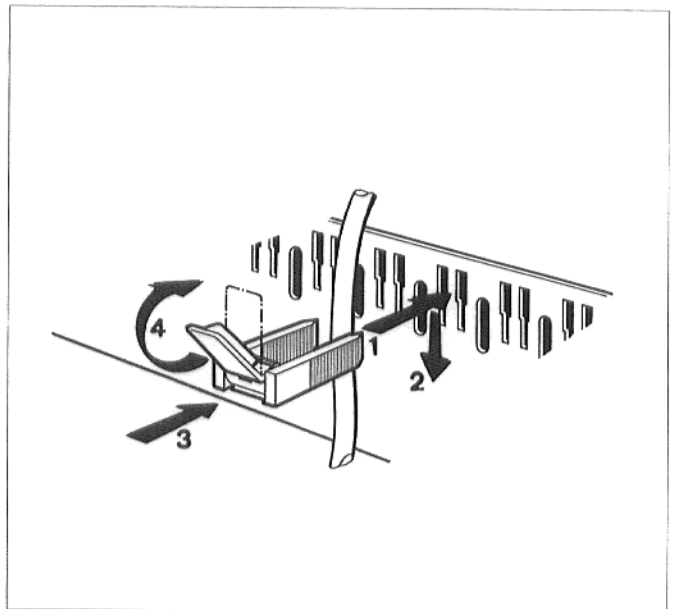


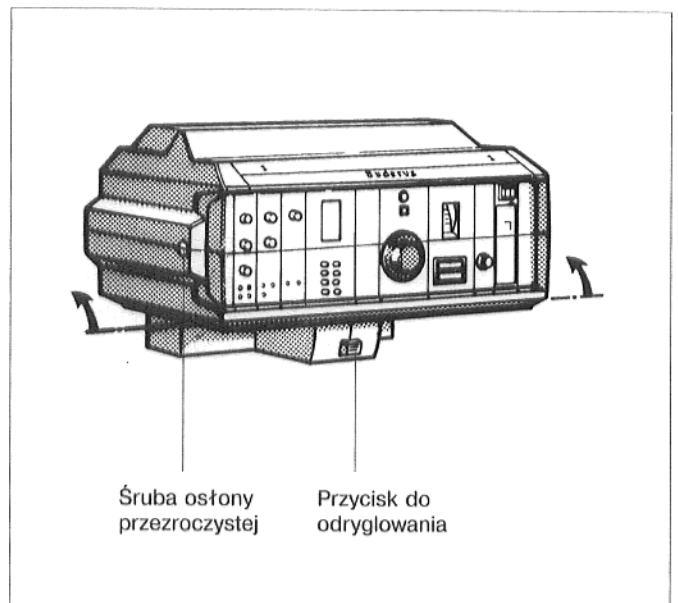
Abb. 11: Przewód kablowy zabezpieczyć obejmą kablową.

- Tylko przy HS 3220:

Szczelinę śruby mocującej przezroczystej pokrywy aparatu regulacyjnego należy ustawić w położeniu poziomym, np. przy pomocy monety, pokrywę przezroczystą należy przesunąć ku przodowi i szczelinę śruby ustawić pionowo (Rys. 12).

Dla lepszego wglądu na elementy obsługi aparatu regulacyjnego część górną może być odchylana ku górze w dwa położenia (Rys.12).

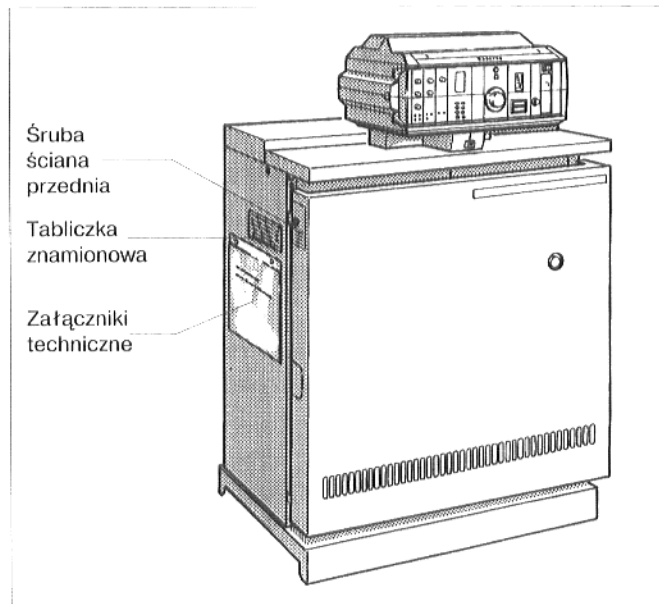
Przy odchylaniu do pozycji wyjściowej należy przycisnąć przycisk do odryglowania (Rys. 12).



Rys. 12: Aparat regulacyjny HS 3220

## 7. Montaż ściany przedniej kotła

- Ścianę przednią kotła zawiesić u dołu, dosunąć i zawiesić u góry.
- Wkręcić śruby zabezpieczające w ścianę przednią kotła (Rys. 13).
- Tabliczka znamionowa jak również torba przezroczysta z załącznikami technicznymi (Rys. 13) powinny być przeniesione z lewej na prawą boczną ścianę jeśli będą tam lepiej widoczne.
- Jeśli kocioł nie będzie natychmiast po montażu oddany do użytku, to zaleca się go chronić przez przykrycie kartonem z opakowania.



Rys. 13: G 224 LP zmontowany na gotowo