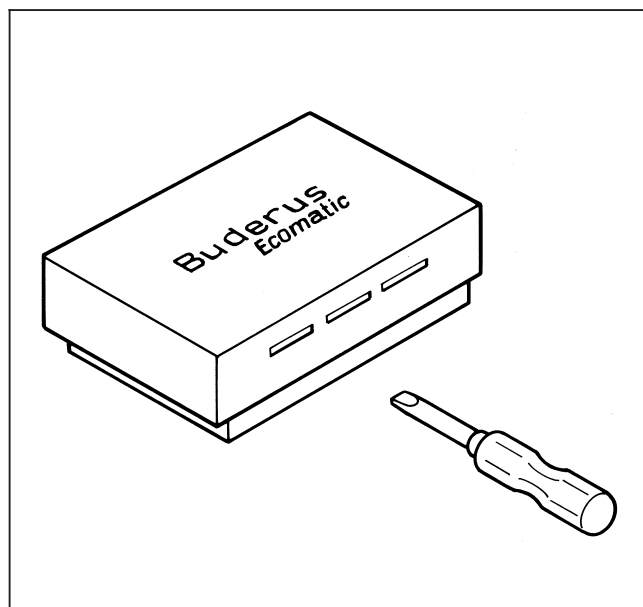


# Instrukcja montażu

## Czujnik temperatury pomieszczenia Ecomatic 3000

### 1. Wiadomości ogólne

- Czujnik temperatury pomieszczenia musi zostać usytuowany w pomieszczeniu reprezentatywnym dla przyzwyczajonych ciepłych mieszkańców.
- Czujnik temperatury pomieszczenia nie powinien być wystawiony na bezpośrednie działanie źródeł ciepła.
- Termostatyczne zawory grzejników, o ile występują, należy je w tym pomieszczeniu otworzyć całkowicie.
- Dla przewodu o długości rzędu 50 m wystarczy przekrój przewodu rzędu  $2 \times 0,5 \text{ mm}^2$  (np. YR  $2 \times \varnothing 0,8 \text{ mm}$ ).
- Urządzenie musi zostać wyłączone spod napięcia (przez włącznik awaryjny grzania lub bezpiecznik).

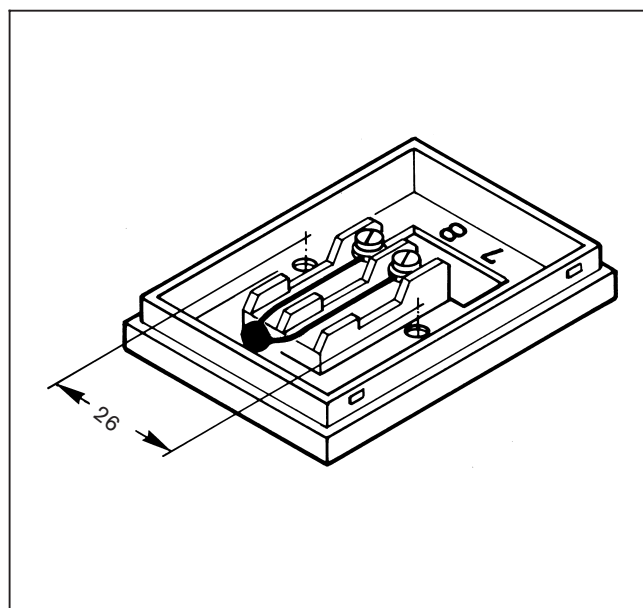


Rys. 1

### 2. Montaż

Czujnik temperatury pomieszczenia jest tak skonstruowany, że montaż musi zostać dokonany na ścianie.

- 2.1 Unieść pokrywę przy pomocy śrubokrętu (Rys. 1).
- 2.2 Czujnik temperatury pomieszczenia należy umocować w stosownym miejscu przy pomocy załączonych śrub i dybli (Rys. 2).
- 2.3 Należy zwracać uwagę, ażeby szczeliny wentylacyjne zostały usytuowane na górze i dole pokrywy i nie zostały zakryte.

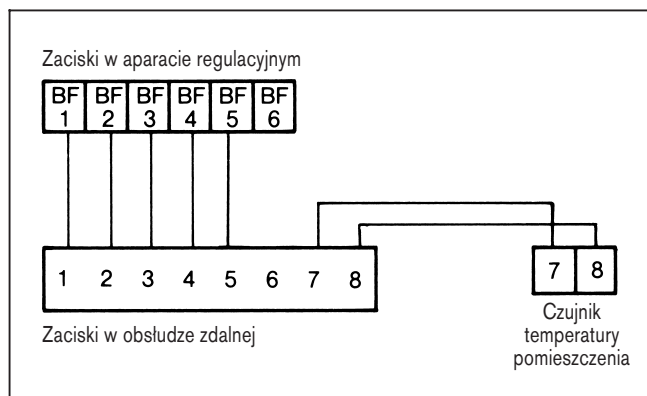


Rys. 2

## Obsługa zdalna BFM/BFF z oddzielnie usytuowanym czujnikiem temperatury pomieszczenia

Obowiązuje dla aparatów regulacyjnych HS 3320, HW 3302, HW 3201, HS 3220

Przyłącze przy module 004 lub 005

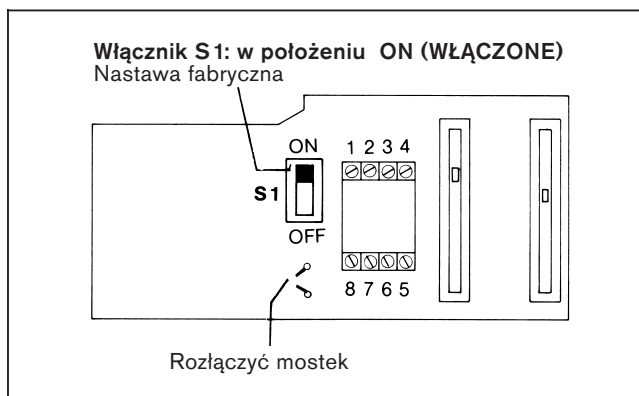


Rys. 3

## Funkcja z załączaniem temperatury pomieszczenia

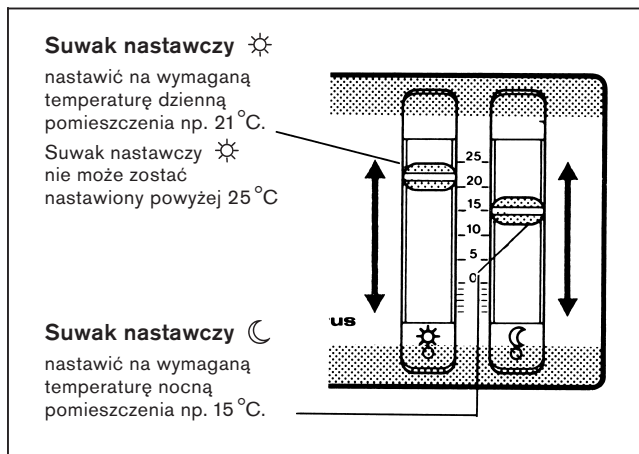
Automatyczna zmiana charakterystyki grzania w zależności od temperatury pomieszczenia.  $\pm 1^\circ\text{C}$  odchyłka temperatury pomieszczenia wywołuje zmianę temperatury wody grzejnej rzędu  $\pm 3^\circ\text{C}$  (max.  $\pm 10^\circ\text{C}$ ).

### Nastawa na cokole przyłączowym



Rys. 4

### Nastawa na płycie czołowej

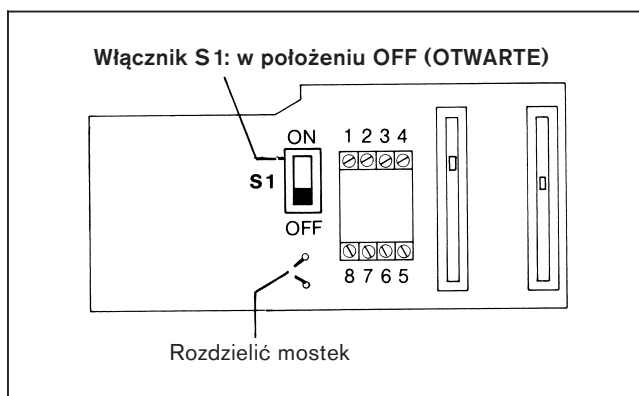


Rys. 5

## Funkcja z ręczną korekturą temperatury pomieszczenia

Zmiana położenia suwaka nastawczego ☀ rzędu  $20 \pm 3^\circ\text{C}$  powoduje zmianę temperatury wody grzejnej rzędu  $\pm 10^\circ\text{C}$ .

### Nastawa na cokole przyłączowym



Rys. 6

|              | Nastawa fabryczna | Zmieniona nastawa |
|--------------|-------------------|-------------------|
| Włacznik S 1 | Włączone          |                   |
| Mostek       | zamknięte         |                   |