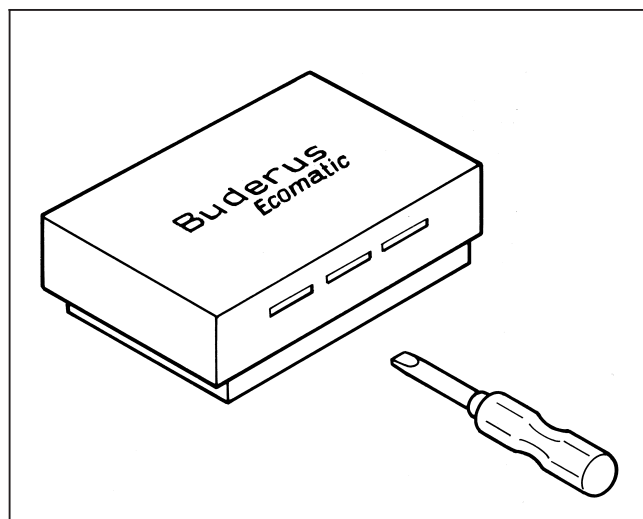


Instrukcja montażu

Czujnik temperatury pomieszczenia Ecomatic 2000 i 4000

1. Wiadomości ogólne

- Czujnik temperatury pomieszczenia musi zostać usytuowany w pomieszczeniu reprezentatywnym dla przyzwyczajenia ciepłych mieszkańców.
- Czujnik temperatury pomieszczenia nie powinien być wystawiony na bezpośrednie działanie źródeł ciepła.
- Termostatyczne zawory grzejników, o ile występują, należy je w tym pomieszczeniu otworzyć całkowicie.
- Dla przewodu o długości rzędu 50 m wystarczy przekrój przewodu rzędu $2 \times 0,5 \text{ mm}^2$ (np. YR $2 \times \varnothing 0,8 \text{ mm}$).

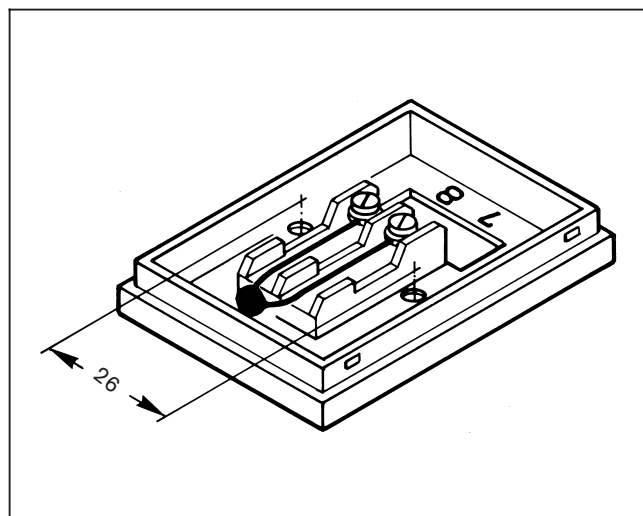


Rys. 1

2. Montaż

Czujnik temperatury pomieszczenia jest tak skonstruowany, że montaż musi zostać dokonany na ścianie.

- 2.1 Unieść pokrywę przy pomocy śrubokrętu (Rys. 1).
- 2.2 Czujnik temperatury pomieszczenia należy umocować w stosownym miejscu przy pomocy załączonych śrub i dybli (Rys. 2).
- 2.3 Należy zwracać uwagę, ażeby szczeliny wentylacyjne zostały usytuowane na górze i dole pokrywy i nie zostały zakryte.



Rys. 2

3. Przyłącze elektryczne

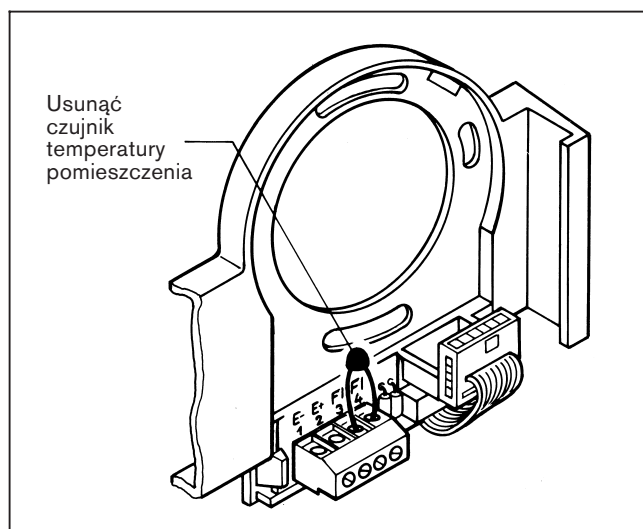
3.1 Wiadomości ogólne

- Urządzenie musi zostać wyłączone spod napięcia (przez wyłącznik awaryjny grzania lub bezpieczniki).
- Oddzielny czujnik temperatury może zostać przyłączony do kinkietu ściennego obsługi zdalnej.

Bezpośrednie przyłączenie do aparatu regulacyjnego jest niemożliwe.

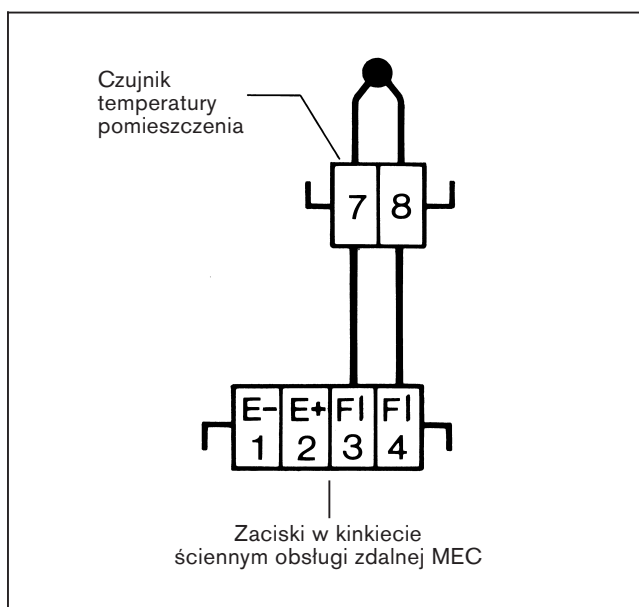
3.2 Obsługa zdalna MEC z oddzielnie usytuowanym czujnikiem temperatury

- Czujnik temperatury pomieszczenia musi zostać usunięty na zaciskach FI3 i FI4, w kinkiecie ściennym obsługi zdalnej – nie będzie więcej potrzebny (Rys. 3).



Rys. 3 – Kinkiet uchwyty ściennego MEC

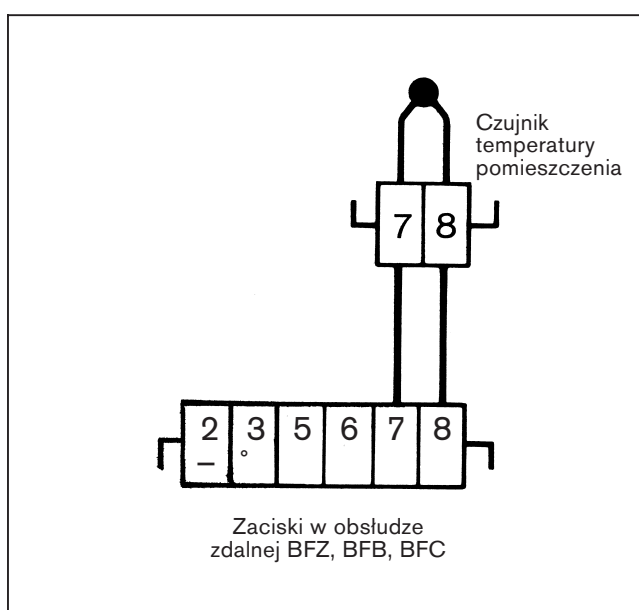
- Oddzielny czujnik temperatury pomieszczenia musi zostać przyłączony do zacisków FI 3 i FI 4 w kinkiecie ściennym obsługi zdalnej. Przewody przyłączowe mogą zostać zamieniane (Rys. 4).



Rys. 4

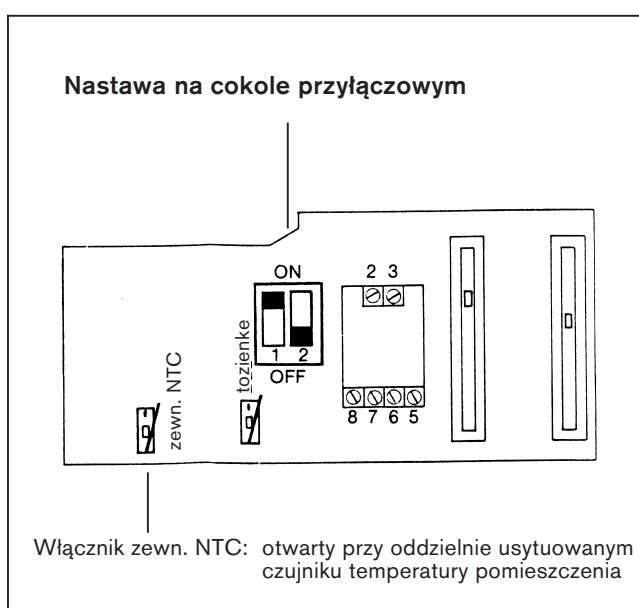
3.3 Obsługa zdalna BFZ, BFB, i BFC z oddzielnie usytuowanym czujnikiem temperatury pomieszczenia

- Oddzielny czujnik temperatury pomieszczenia musi zostać przyłączony do zacisków 7 i 8 obsługi zdalnej. Przewody przyłączowe mogą zostać zamieniane (Rys. 5).



Rys. 5

- Włacznik "zewn.NTC" musi zostać otworzony (Rys. 6).



Rys. 6