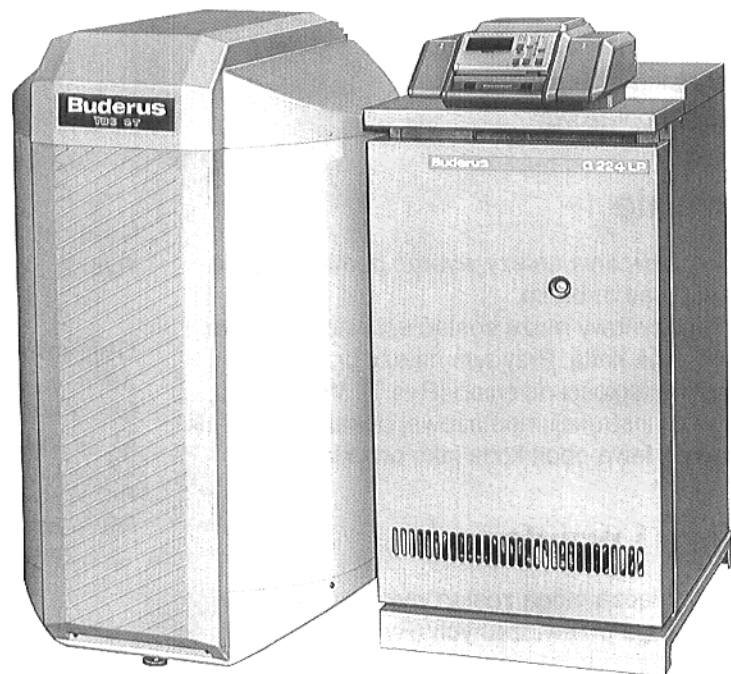


Instrukcja montażowa

Giętkie połączenia rurowe G 224 L/LP ST150/2, 200/2, 300/2, i S 150, 200, 300



G224 LP ST

Giętkie połączenie rurowe może zostać użyte do przyłączenia kotłów G224 L i G224 LP do zbiorników magazynowych ST 150/2, 200/2 i 300/2 lub zbiorników magazynowych S 150, 200, 300. Rysunki pokazują zbiornik magazynowy ST 200/2 jako przykład.

Zbiornik magazynowy i kocioł grzewczy z aparatem regulacyjnym będą montowane według instrukcji montażowych, które są dostarczane wraz z tymi produktami.

Zakres dostawy

- 1 Rurowa złączka podwójna z trójnikiem i częściami do połączeń skręcanych, uszczelnione na gotowo, dla powrotu zbiornika magazynowego przy kotle
- 1 Kolanko z częściami do połączeń skręcanych, uszczelnione na gotowo, dla powrotu zbiornika magazynowego
- 1 Rurowa złączka podwójna ze złączką rurową i częścią połączenia skręcane, uszczelniona na gotowo, dla dopływu zbiornika magazynowego przy kotle
- 1 Zawór przeciwwrotny z odpowietrznikiem ręcznym, rurową złączką podwójną, złączką i nakrętką narzutową, uszczelnioną na gotowo dla dopływu zbiornika magazynowego
- 1 Pompa do ładowania zbiornika magazynowego z przewodem przyłączowym
- 1 Kabel przedłużający dla czujnika temperatury wody użytkowej
- 1 Wąż, o długości 1050 mm, z trójnikiem i z częścią skręcane, uszczelniony na gotowo
- 1 Wąż, o długości 800 mm, z trójnikiem i z częścią skręcane, uszczelniony na gotowo
- 1 Torba z materiałem montażowym
- 1 Instrukcja montażowa

Ustawienie

Na miejsce ustawienia należy wybrać pomieszczenie **chronione** przed mrozem.

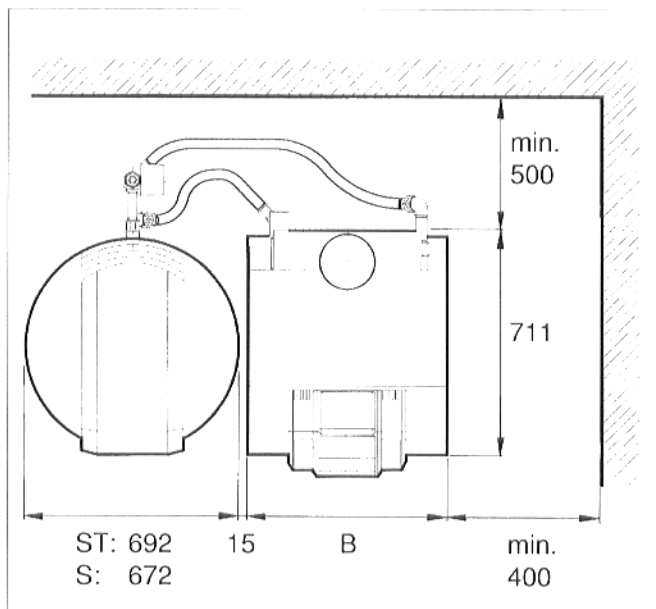
Zbiornik magazynowy może zostać ustawiony z lewa lub z prawa obok kotła. Przy tym należy przestrzegać minimalnych odległości od ścian (Rys.1). Większość rysunków w tej instrukcji montażowej pokazują zbiornik magazynowy z lewa obok kotła jako przykład.

Wymiary i przyłącza

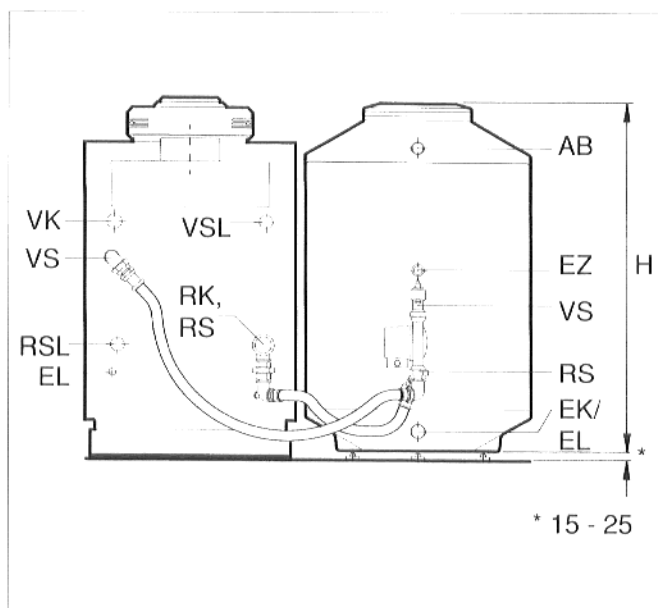
Wszystkie przyłącza mogą zostać wykonane tylko w miejscach do tego przewidzianych (Rys.2).

G224 L	35-4	41-5, 45-5	50-6, 55-6	64-7
G224 LP	33-4	38-5, 44-5	50-6, 55-6	60-7
B (mm)	470	560	650	740

Zbiornik (l)	150	200	300
H (mm)	880	1075	1465



Rys. 1: Widok z góry



Rys. 2: Widok z tyłu

Objaśnienie do Rys.2:

AB = wyjście wody użytkowej	VK = dopływ do kotła
EK = wejście wody zimnej	VS = dopływ do zbiornika magazynowego
EL = opróżnianie	VSL = dopływ bezpieczeństwa
EZ = cyrkulacja	RSL = dopływ bezpieczeństwa
RK = powrót do kotła	
RS = powrót do zbiornika magazynowego	

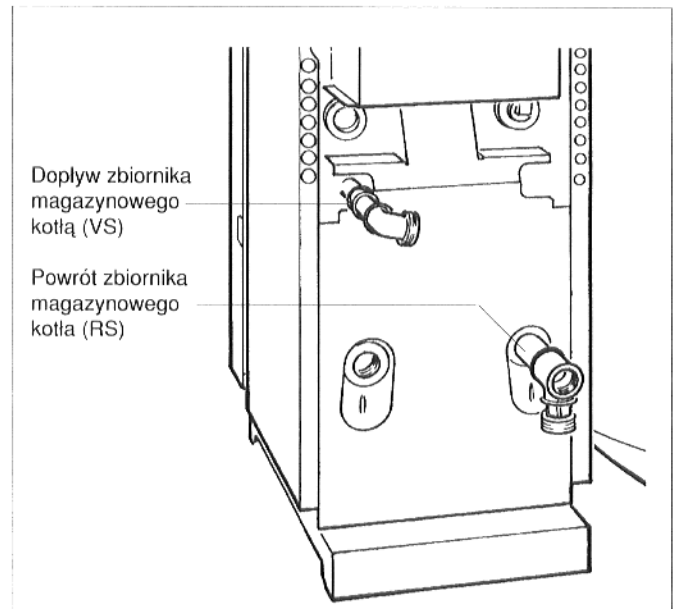
Montaż

Giętkie węże nie mogą być poddawane działaniu zewnętrznych obciążeń naciskowych, rozciągających bądź zginających (patrz załącznik z oddzielnymi wskazówkami).

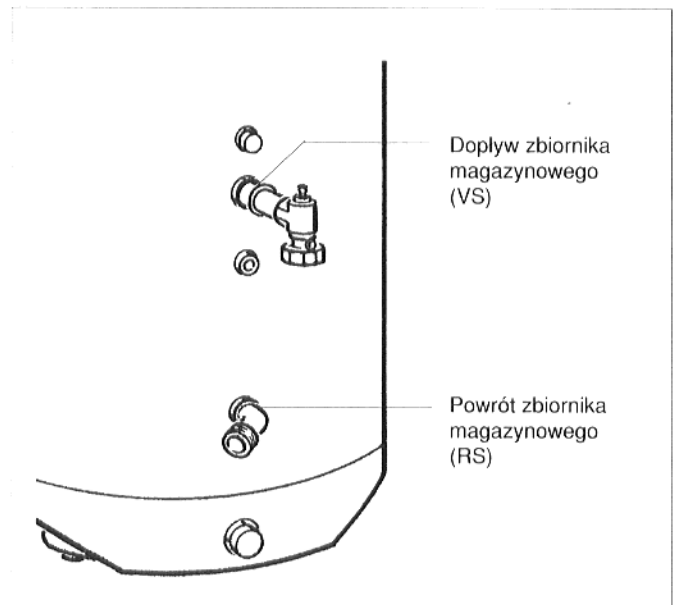
Wszystkie przewody rurowe i przyłącza należy zamontować w stanie bez naprężeń!

Poniżej zabezpieczenia przepływu należy zostawić minimalny odstęp 200 mm!

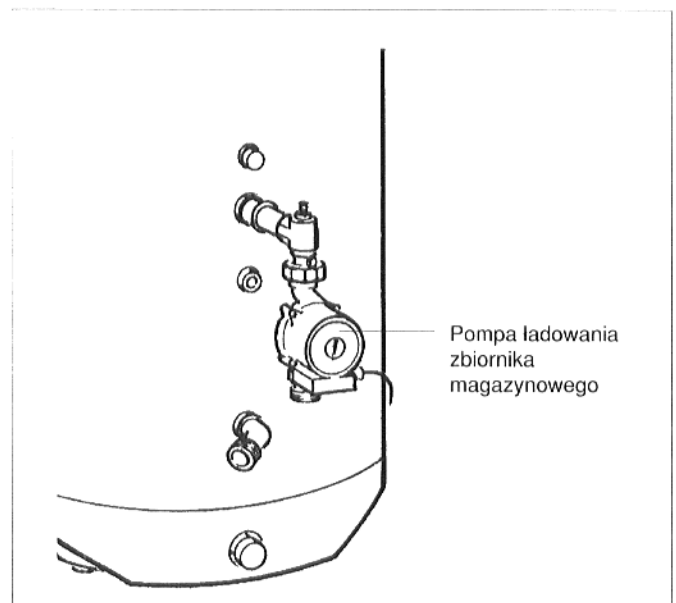
- Powierzchnie uszczelnień króćców przyłączowych przy zbiorniku magazynowym należy sprawdzić czy nie ma uszkodzeń.
- Podwójną złączkę rurową z trójnikiem i częściami do połączeń skręcanych należy zamontować i uszczelnić w powrocie zbiornika magazynowego kotła (RS) (Rys.3).
- Podwójną złączkę rurową ze złączką rury i częścią do połączenia skręcanego zamontować i uszczelnić w istniejącym odcinku rury dopływu zbiornika magazynowego kotła (VS)(Rys.3).
- Kolanko z częściami do połączeń skręcanych wprowadzić i uszczelnić w powrocie zbiornika magazynowego (RS) (Rys.4).
- Zawór przeciwwrotny z odpowietrznikiem ręcznym, rurową złączką podwójną, złączką i nakrętką narzutową wprowadzić i uszczelnić w dopływie zbiornika magazynowego (Rys.4).
- Włożyć uszczelki i pompę ładowania zbiornika magazynowego przykręcić do zaworu przeciwwrotnego z kierunkiem przepływu ku górze (Rys.5).



Rys. 3: Strona tylna kotła



Rys. 4: Strona tylna zbiornika magazynowego



Rys. 5: Dopływ zbiornika magazynowego z pompą ładowania zbiornika magazynowego

Przy zbiorniku magazynowym z lewa obok kotła:

- Dłuższy wąż (1050) użyć dla dopływu: włożyć uszczelki, wąż z trójnikiem przy dopływie zbiornika magazynowego (VS) i częścią do połączenia skręcanego przykręcić do dopływu kotła (VS) (Rys.6).

Trójnik od strony inwestora należy zamknąć kurkiem do napełniania lub korkiem gwintowanym 1/2".

Przy zbiorniku magazynowym z prawa

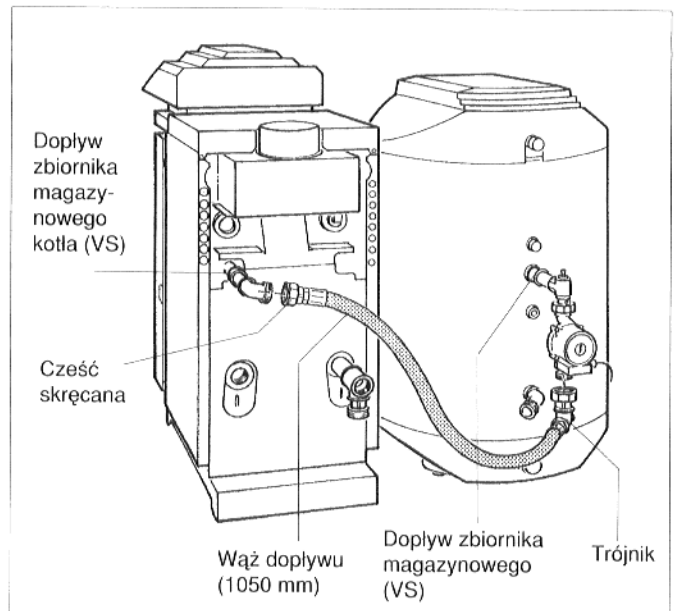
obok kotła:

- Krótszy wąż (800) użyć dla dopływu: włożyć uszczelki, wąż z częścią do połączenia skręcanego przy dopływie zbiornika magazynowego (VS) i z trójnikiem przykręcić do dopływu zbiornika magazynowego kotła (Rys.7).

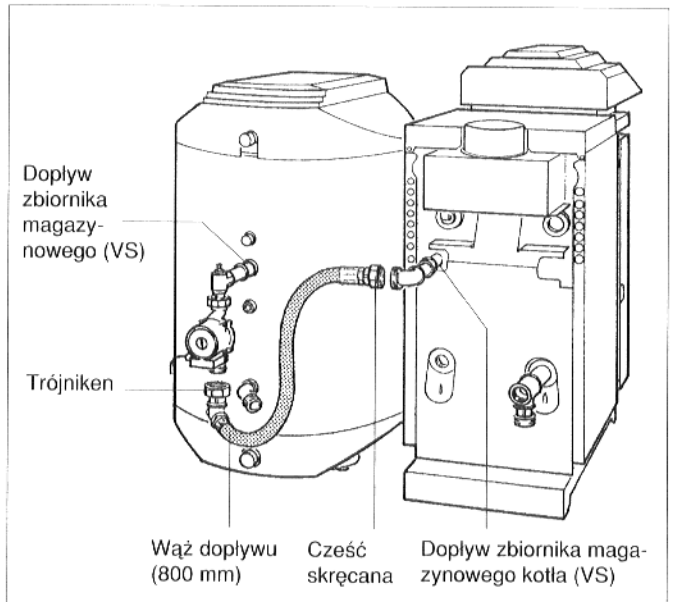
Trójnik od strony inwestora należy zamknąć kurkiem do napełniania lub korkiem gwintowanym 1/2".

- Drugi wąż użyć jako wąż powrotu: włożyć uszczelki, wąż z częścią do skręcania przy powrocie zbiornika magazynowego (RS) i z trójnikiem przykręcić do powrotu zbiornika magazynowego kotła (RS) (Rys.8)

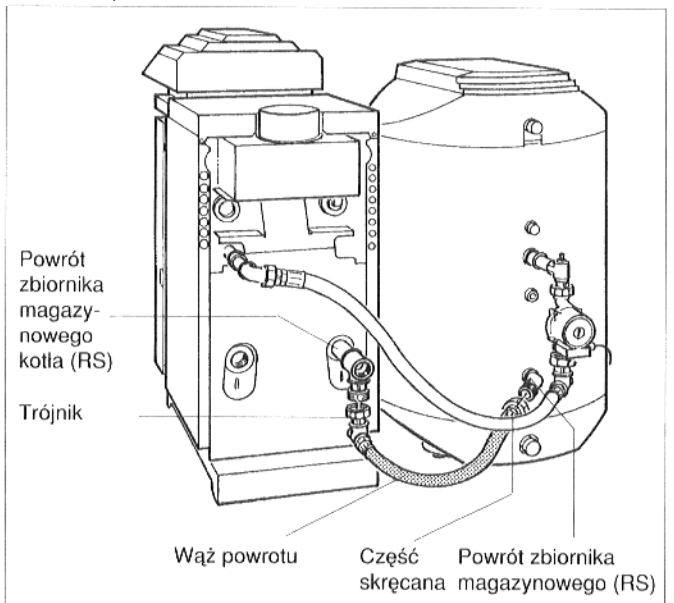
Trójnik od strony inwestora należy zamknąć kurkiem do napełniania lub korkiem gwintowanym 1/2".



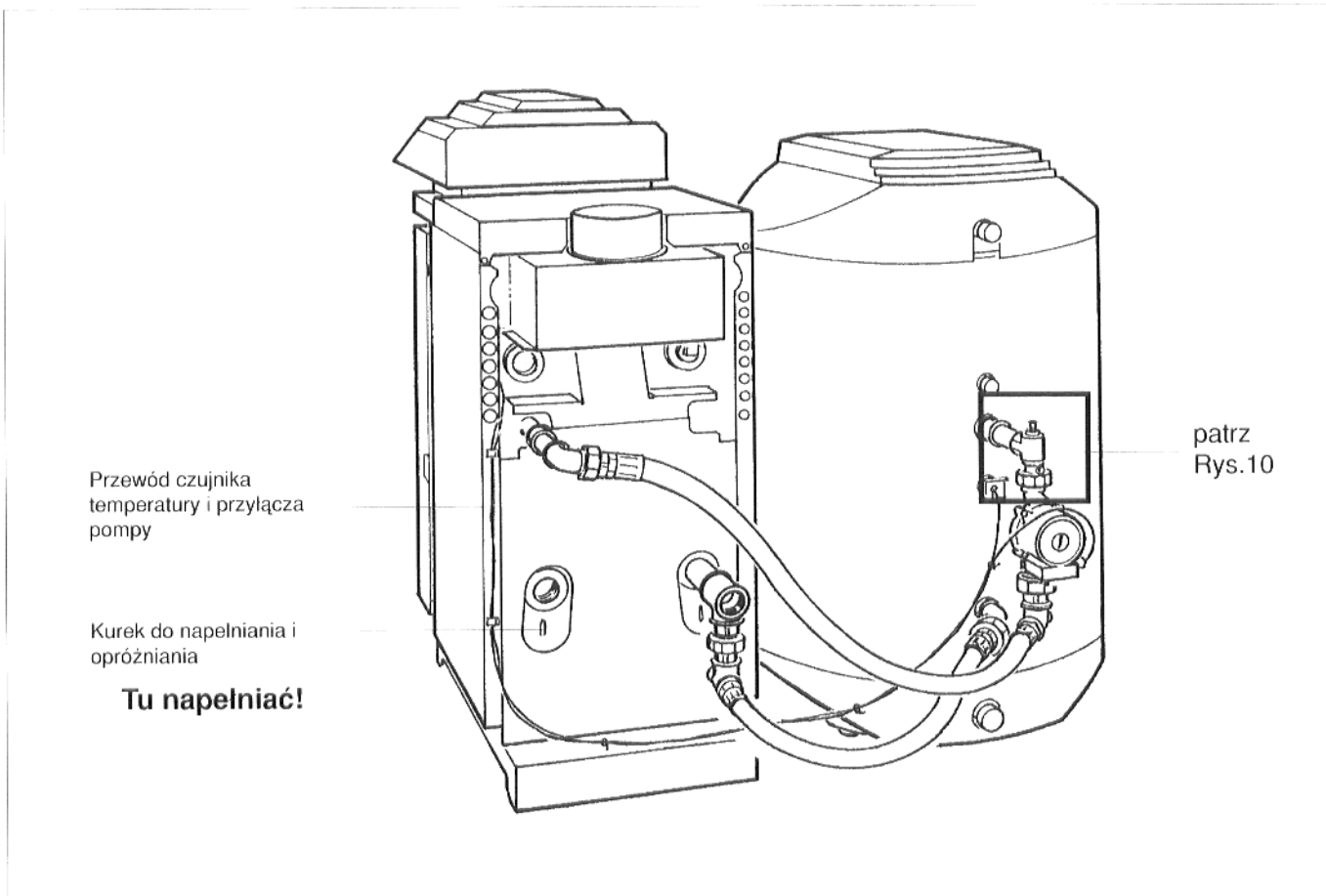
Rys. 6: Montaż węża dopływu, zbiornik magazynowy z lewa



Rys. 7: Montaż węża dopływu, zbiornik magazynowy z prawa



Rys. 8: Montaż węża powrotu



Przyłącze elektryczne

Rys. 9: Widok z tyłu; zmontowane na gotowo

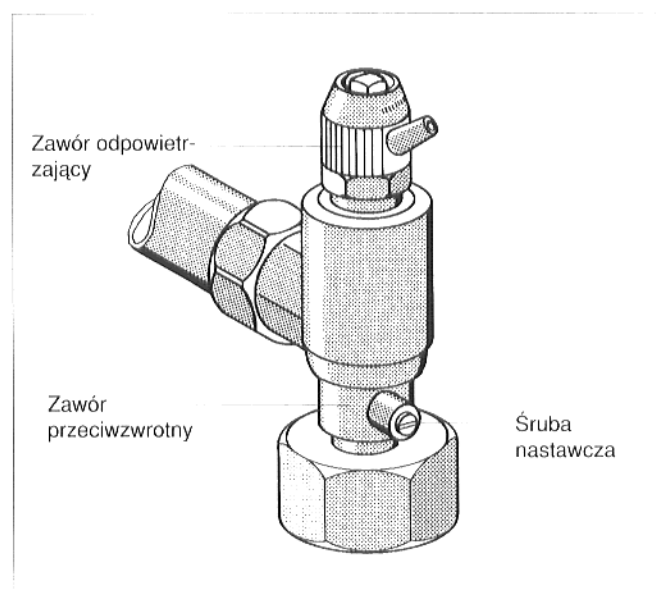
- Zamontować aparat regulacyjny (Instrukcja montażowa kotła).
- Ułożyć starannie przewody czujnika temperatury wody użytkowej i przewody przyłącza pompy (Instrukcja montażu kotła bądź zbiornika magazynowego; Rys.9).

Przewody nie mogą dotykać gorących części kotła lub części zabezpieczenia przepływu.

Napełnianie urządzenia

- Szczelinę śruby nastawczej zaworu przeciwwrotnego ustawić w położenie pionowe (zawsze otwarte) (Rys.10).
- Otworzyć zawór odpowietrzający (Rys.10)
- Napełniać powoli kocioł przez kurek do napełniania i opróżniania (Rys.9).
- Gdy tylko na zaworze odpowietrzającym zacznie wypływać woda bez pęcherzy powietrza należy zamknąć zawór odpowietrzający.
- Szczelinę śruby nastawczej zaworu przeciwwrotnego ustawić w położenie poziome (Stan roboczy).
- Napełnić pozostałe urządzenie.

Przy uruchomieniu pompa ładowania zbiornika magazynowego musi być nastawiona na najwyższy stopień.



Rys. 10: Zawór przeciwwrotny z zaworem odpowietrzającym

