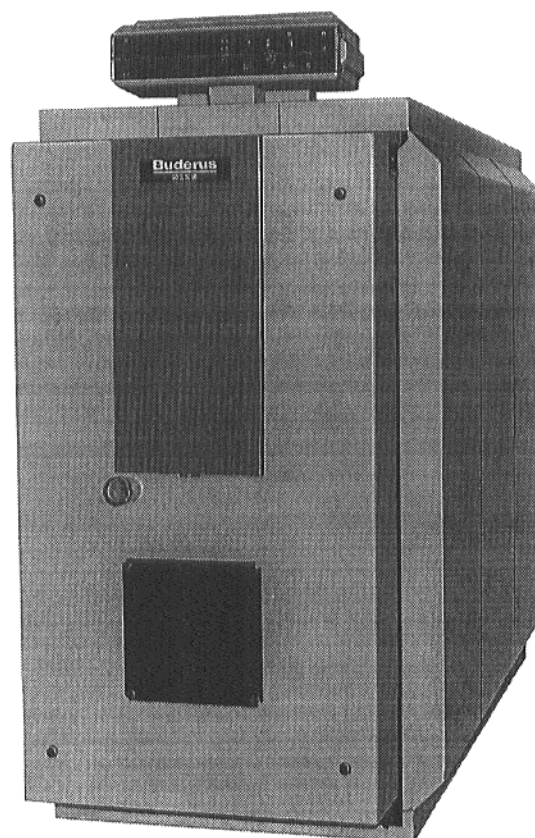


Instrukcja montażu i konserwacji

Stalowy kocioł grzewczy S 725

Specialny kocioł grzewczy na olej/gaz



Prosimy przechowywać starannie!

1. Przepisy, wytyczne i dane techniczne

Kocioł grzewczy S 725 firmy Buderus spełnia swą konstrukcją i charakterystyką eksploatacyjną wymagania normy DIN 4702 wzgl. DIN-EN 303.

Podczas instalowania i eksploatacji instalacji należy przestrzegać reguł techniki i przepisów nadzoru budowlanego oraz przepisów prawnych.

Zestawienie odpowiednich norm DIN, przepisów i wytycznych zawarte jest w załączonej "Instrukcji instalacyjnej dla wykonawców urządzeń grzewczych".

Tylko firmy specjalistyczne mogą wykonywać prace związane z montażem, podłączaniem instalacji paliwowej i spalinowej, pierwszym uruchomieniem, podłączaniem do sieci oraz konserwacją i przeglądem.

Stalowy kocioł grzewczy firmy Buderus jest specjalnym kotłem opalonym olejem lub gazem.

Obudowa kotła jest przystosowana do obciążeń, a jej dopuszczalne obciążenie wynosi ok. 100 kg/m².

Granice zabezpieczające

- Dopuszczalna temperatura zasilania max.: 120° C
- Dopuszczalne nadciśnienie całkowite .. 6 bar
- max. stała czasowa T regulator temperatury: 40 sec.
- Ogranicznik bezpieczeństwa temperatury maksymalnej: 40 sec.

Paliwo

- Olej opałowy EL, wg DIN 51 603.
- Gaz miejski, płynny lub ziemny.

Dane techniczne

SK 725

Wielkość kotła	Moc znamionowa boczny [kW]	Temp.* spalin [°C]	Przepływ masowy spalin				Opory przepływu spalin [Pa] *4
			Palnik olejowy *1		Palnik gazowy *2		
			Obciążenie *3 pełne [kg/s]	Obciążenie *3 częściowe [kg/s]	Obciążenie *3 pełne [kg/s]	Obciążenie *3 częściowe [kg/s]	
870	691 - 870	161 - 186	0,312 - 0,399	0,239	0,314 - 0,340	0,240	290 - 485
1070	871 - 1070	165 - 187	0,393 - 0,489	0,293	0,394 - 0,490	0,294	360 - 569
1320	1071 - 1320	162 - 183	0,483 - 0,602	0,361	0,485 - 0,604	0,363	380 - 587
1600	1321 - 1600	158 - 177	0,598 - 0,732	0,439	0,599 - 0,734	0,441	410 - 605

SE 725

870	691 - 870	152 - 178	0,312 - 0,399	0,239	0,314 - 0,340	0,240	310 - 530
1070	871 - 1070	155 - 178	0,393 - 0,489	0,293	0,394 - 0,490	0,294	330 - 520
1320	1071 - 1320	152 - 174	0,483 - 0,602	0,361	0,485 - 0,604	0,363	340 - 540
1600	1321 - 1600	154 - 175	0,598 - 0,732	0,439	0,599 - 0,734	0,441	350 - 530

* = wg DIN 4702, EN 303. Minimalna temperatura spalin wg DIN 4705 jest niższa o ok. 9 K (SK 725) wzgl. 15 K (SE 725).

*1 = CO₂ = 13 %.

*2 = CO₂ = 10 %.

*3 = Dane dotyczące obciążenia pełnego odnoszą się do zakresu znamionowej mocy urządzenia ogrzewczego, dane dot. obciążenia częściowego odnoszą się tylko do górnej wartości zakresu znamionowej mocy urządzenia ogrzewczego, wynoszącej 60 %.

*4 = 1 mbar = 100 Pa

Treść

Strona

1.	Przepisy, wytyczne i dane techniczne 2
2.	Zakres dostaw 3
3.	Wymiary, przyłącza 3
4.	Ustawianie 4
5.	Montaż 4 - 11
	Palnik 4
	Instalowanie 4
	Pierścień samouszczelniający przewód spalinowy 5
	Drzwiczki kotła 5
	Izolacja cieplna, obudowa, kabel palnika	.. 5 - 10
	Tabliczka, tabliczka typu 10
	Sterownik, tuleja zanurzeniowa 11 - 12
6.	Rozruch 12
7.	Konserwacja 12 - 13
8.	Parametry, przekazanie instalacji 15

Kontrola szczelności

Kontrolę szczelności należy przeprowadzić wg normy DIN 18 380. Ciśnienie kontrolne dostosowuje się do ciśnienia panującego w urządzeniu ogrzewczym i wynosi 1,3 krotność tego ciśnienia, jednakże co najmniej 1 bar.

Dane umieszczone na tabliczce mocy kotła są obowiązujące i należy ich przestrzegać.

2. Zakres dostawy

Karton z płaszczem kotła, kablem palnika i wyposażeniem.

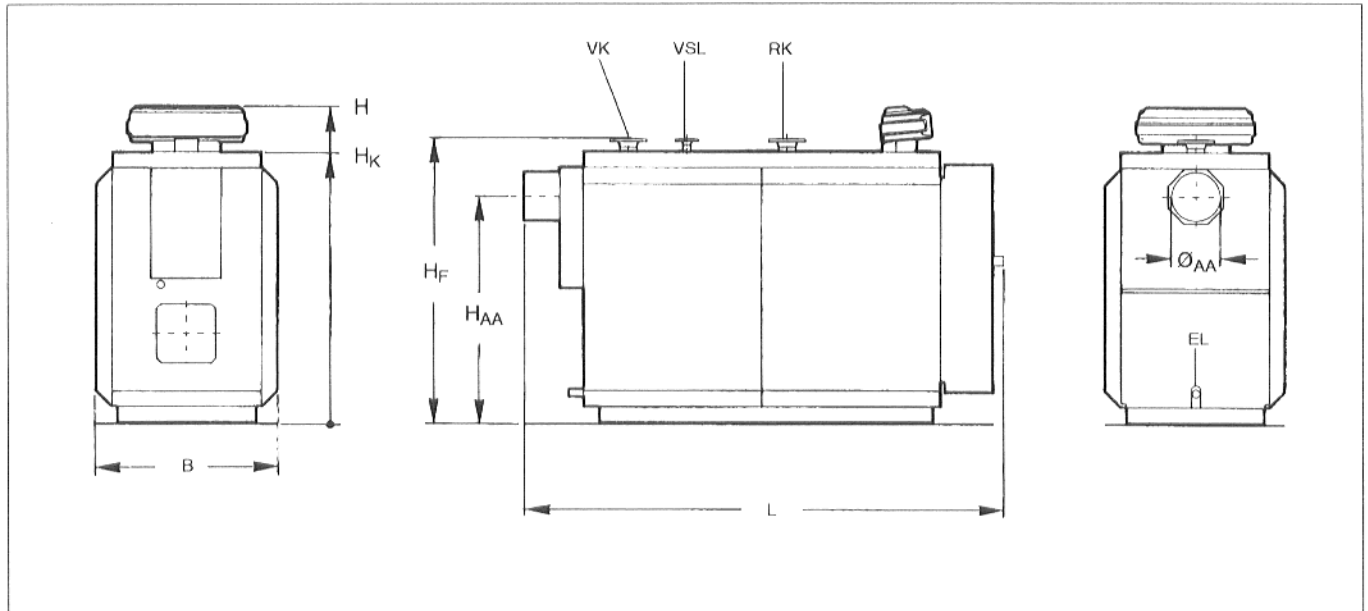
Worek z tworzywa sztucznego z izolacją cieplną.

Karton ze sterownikiem i instrukcją obsługi.

Dokumentacja techniczna znajduje się przy korpusie kotła.

Masa uszczelniająca do rury palnika znajduje się w komorze spalania.

3. Wymiary, przyłącza



Rys. 1

Objaśnienia

VK = Zasilanie z kotła

RK = Powrót do kotła

VSL = Zasilanie zespołu bezpieczeństwa

EL = Spust

Przyłącza	Wielkość kotła			
	870	1070	1320	1600
VK * / RK *	125	125	125	150
VSL *1	65	65	65	65
EL	R 1	R 1¼	R 1¼	R 1¼

* = Ø DN DIN 2631

*1 = Ø DN DIN 2633

Wielkość kotła	Długość L [mm]	Szerokość B [mm]	Wysokość				Spaliny Ø _{AA} [mm]	Ciężar	
			H [mm]	H _K [mm]	H _F [mm]	H _{AA} [mm]		SK [kg]	SE [kg]
870	2877	1100	2050	1820	1898	1488	297	1670	1960
1070	3037	1275	2345	2115	2201	1784	357	2255	2580
1320	3037	1275	2345	2115	2201	1784	357	2370	2805
1600	3164	1345	2465	2235	2328	1908	357	2920	3435

4. Ustawianie

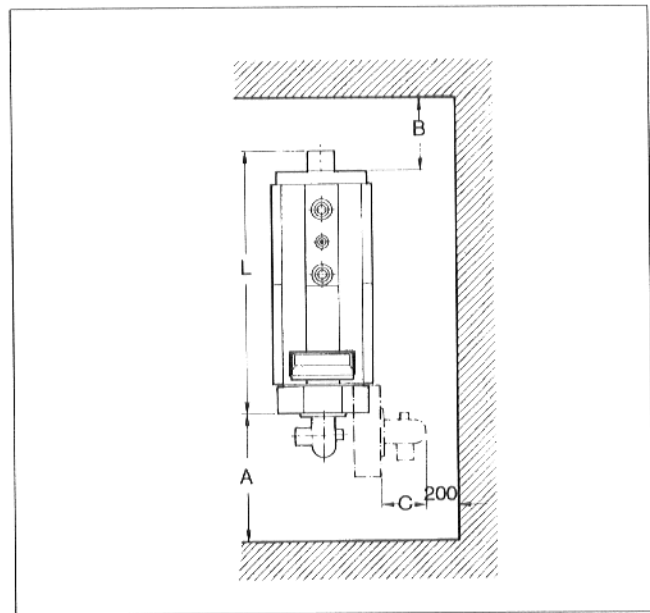
Zaleca się ustawianie kotła grzewczego na fundamencie o wys. 5 – 10 cm. Powierzchnia ustawienia musi być równa i pozioma.

Ustawiając kocioł grzewczy należy uwzględnić minimalne odstępów od ścian, gwarantujące optymalne warunki montażu i konserwacji (Rys. 2).

Kolnierze przyłączeniowe kotła grzewczego muszą być wypoziomowane.

Wymiar [mm]	Wielkość kotła			
	870	1070	1320	1600
A	1900	2000	2000	2100
B	900	900	900	900
L	2877	3037	3037	3164

C = Wysięg palnika



Rys. 2

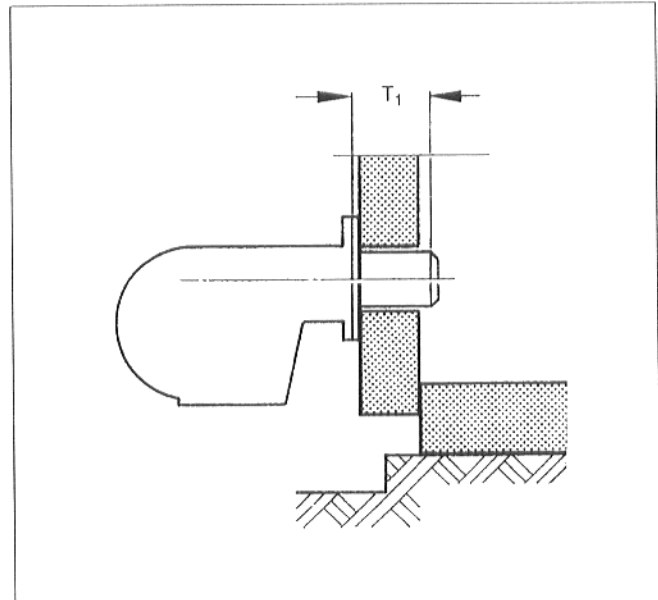
5. Montaż

Palnik

Dokonując montażu palnika należy przestrzegać instrukcji montażu wydanej przez producenta palnika..

Podana w tabeli głębokość rury palnika T_1 , musi zostać zachowana (Rys. 3).

Głębokość rury palnika T_1 [mm]	Wielkość kotła			
	870	1070	1320	1600
	355...375	375...395	375...395	395...415



Rys. 3

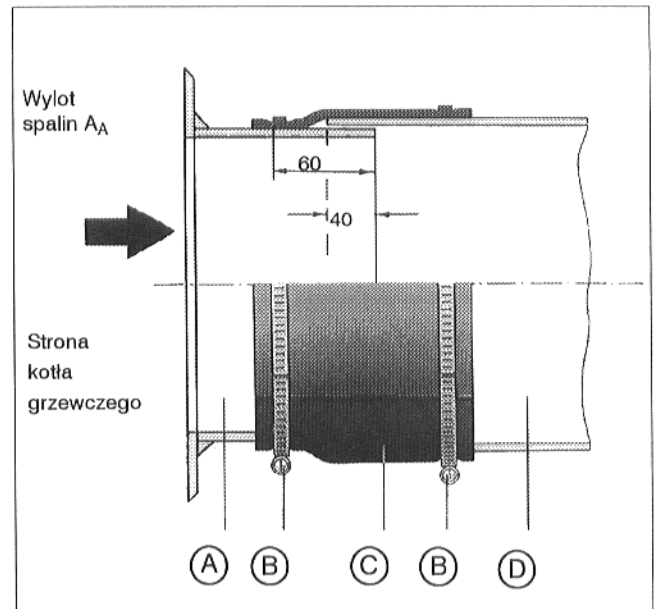
Instalowanie

- Dokonać podłączenia rur do instalacji wodnej.
- Zapewnić odpowietrzanie kotła (nie wolno dokonywać redukcji rury w przewodach poziomych).
- Rurociągi układać ze wzniosem w kierunku do naczynia rozszerzalnościowego (w przypadku instalacji otwartych).
- Przed kontrolą ciśnienia odłączyć zawór bezpieczeństwa i naczynie wzbiorcze ciśnieniowe (przy zamkniętych urządzeniach).
- Rurociągi układać bez naprężeń.
- Wykonać podłączenie przewodów spalinowych.

Pierścień samouszczelniający przewodu spalin *

- Opaski zaciskowe (B) nasunąć na przewód spalin (D).
- Przewód spalin (D) nasadzić na ok. 40 mm na króciec rurowy kotła (A).
- Założyć pierścień samouszczelniający na przewód spalin (C).
- Opaski zaciskowe (B) nasunąć na pierścień samouszczelniający i zacisnąć (Rys. 4).

* = Wyposażenie dostarczane jest na specjalne zamówienie, nie nadaje się do kotłów z nadciśnieniem w komorze spalania!



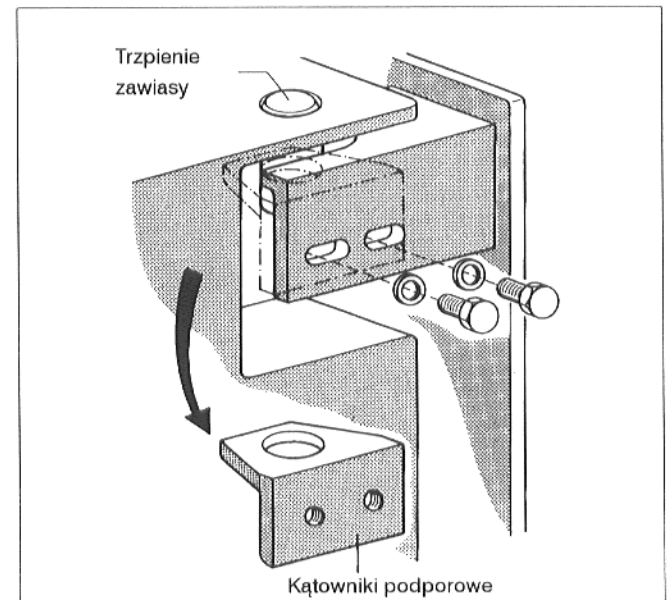
Rys. 4

Drzwiczki kotła

Miejsce zawieszenia drzwi może być zmienione ze strony prawej na lewą.

Drzwiczki kotła muszą być zamknięte i zabezpieczone śrubami.

- Wykręcić z zawiasy górnej i dolnej po 2 śruby z łbem sześciokątnym (Rys. 5).
- Wyciągnąć dołem znajdujące się wewnątrz kątowniki podporowe (Rys. 5).
- Kątowniki podporowe, górny i dolny, wprowadzić po przeciwnej stronie otworem w trzpienie zawiasów i następnie przykręcić je 2 śrubami z łbem sześciokątnym (Rys. 5).



Rys. 5

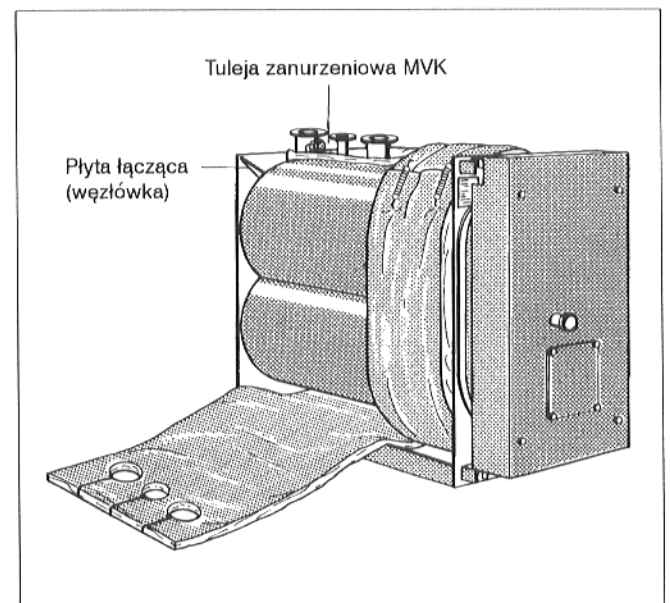
Izolacja cieplna, obudowa, kabel palnika

- Ułożyć 2 maty ciepłochronne wokół korpusu kotła i u góry założyć je na siebie, przymocowując 5 wzgl. 6 * sprężynami napinającymi (Rys. 6).

Zwracać uwagę na tuleję zanurzeniową MVK !

- Maty ciepłochronne naciąć u góry i u dołu w okolicy płyt łączących (węzłówek) (Rys. 6).

* od wielkości kotła 1070

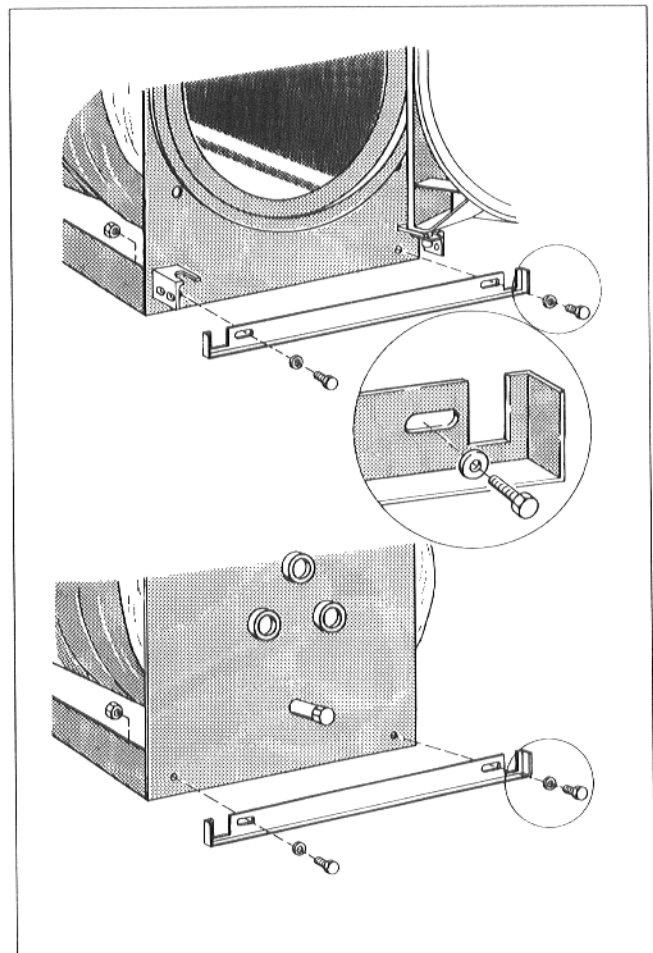


Rys. 6

Uwaga: Montażu od przedniej strony kotła można łatwiej dokonać przy otwartych drzwiczkach!

- Przykręcić poprzecznice dolne przedniej i tylnej ściany kotła za pomocą 2 śrub z łbem sześciokątnym, z podkładkami i nakrętkami (Rys. 7).

Uwaga: Zagięcia muszą być skierowane na zewnątrz!

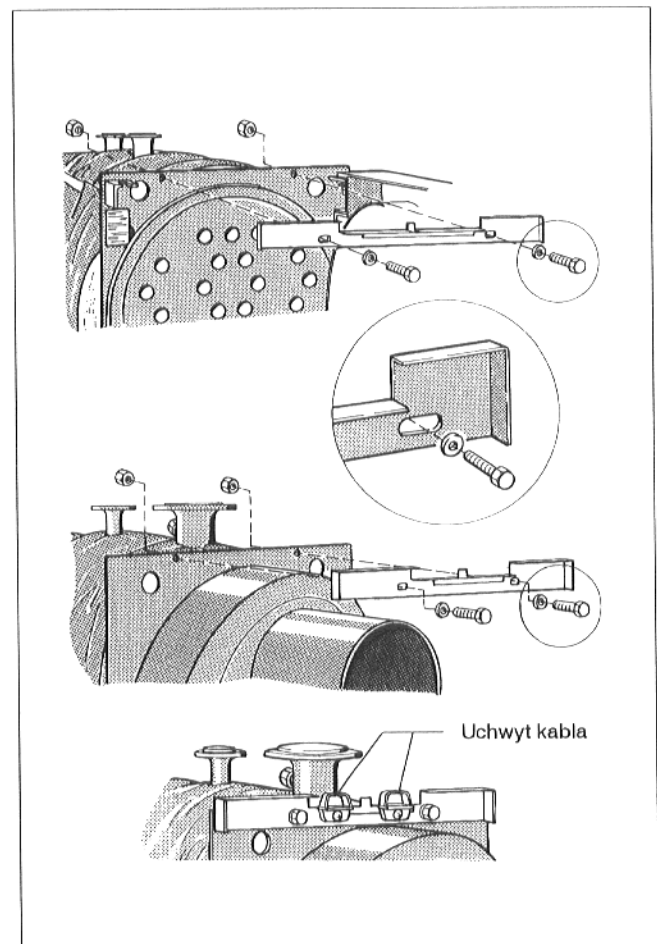


Rys. 7

- Przykręcić poprzecznicę górną do przedniej i tylnej ściany kotła za pomocą 2 śrub z łbem sześciokątnym, z podkładkami i nakrętkami (Rys. 8).

Uwaga: Zagięcia muszą być skierowane na zewnątrz!

- Uchwyt kabla przykręcić za pomocą blachowkrętu do tylnej poprzecznicy (Rys. 8).

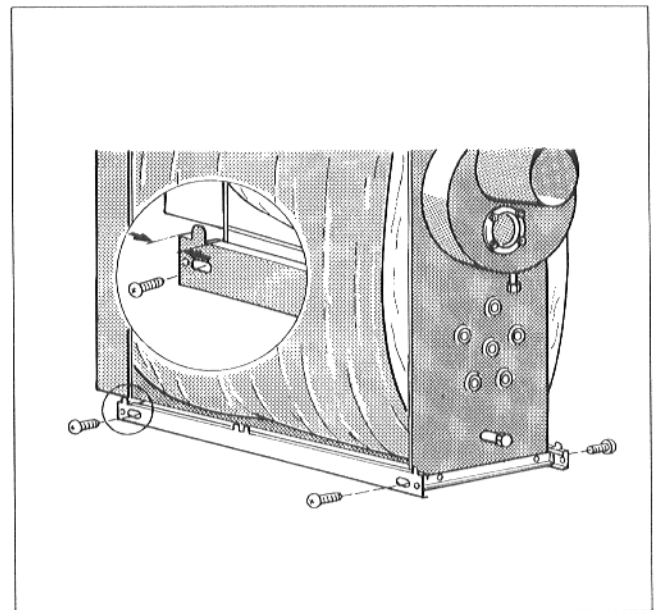


Rys. 8

- Za pomocą 2 blachowkrętów przykręcić luźno boczną listwę ramy z prawej i lewej strony u dołu, na przedniej i tylnej poprzecznicy (Rys. 9).

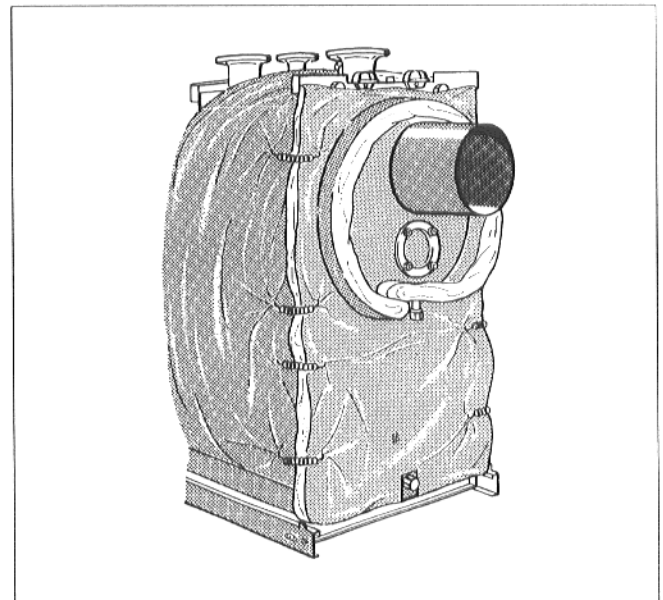
Uwaga: Blachowkręty dokręcić dopiero w czasie poziomowania ścian bocznych.

Odległość od przedniej krawędzi listwy ramy do przedniej ściany kotła musi wynosić 38 mm (Rys. 9).



Rys. 9

- Matę ciepłochronną ułożyć na tylnej ścianie kotła i zamocować 8 sprężynami napinającymi na obwodowej macie ciepłochronnej (Rys. 10).
- Wokół kolektora spalin ułożyć pasma izolacji cieplnej i zamocować sprężyną napinającą, zakładając je na siebie (Rys. 10).

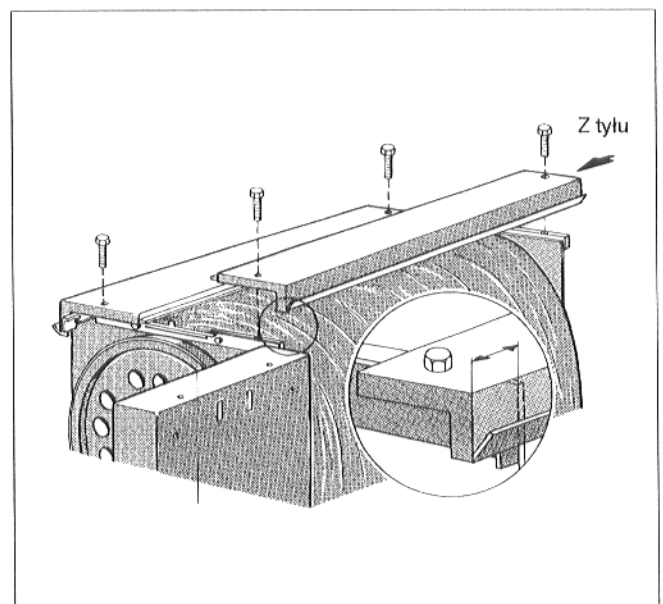


Rys. 10

- Lewą i prawą część obudowy górnej kotła ułożyć na górnej poprzecznicy i z przodu skrócić je z poprzecznicami za pomocą śrub z łbem sześciokątnym (Rys. 11).

Uwaga: Uważać na oznaczenie "Hinten"/"z tyłu"!

Odstęp przedniej krawędzi części obudowy górnej do przedniej ściany kotła musi wynosić 38 mm (Rys. 11).



Rys. 11

Uwaga: Będzie potrzebne przedłużenie kabla palnika (zakres dostawy obudowy kotła) do 2 stopnia palnika (zakres dostawy sterownika).

Połączenie wtykowe musi być umieszczone za osłoną kotła.

- Kabel do 2 stopnia palnika przedłużyć za pomocą przedłużacza.
- Długość kabla palnika przystosować do warunków użytkowania.
- Obracając tuleję z tworzywa sztucznego wzgl. nakrętką, ustalić kabel palnika (Rys. 12).

Oślonę zamykającą z kablem palnika zawiesić na lewej lub prawej ścianie bocznej i przykręcić blachowkrętem (Rys. 12).

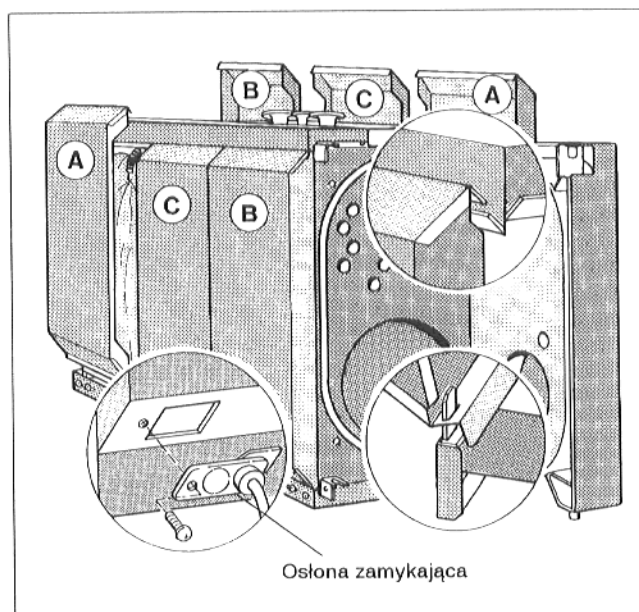
Uwaga: Zwracać uwagę na oznakowanie literowe znajdujące się na ścianach bocznych (Rys. 12).

- Po 3 części ściany bocznej z prawej i lewej w dole osadzić rowkami w nakładki bocznej listwy ramy i zawiesić u góry w zagięciu bocznej obudowy kotła (Rys. 12).

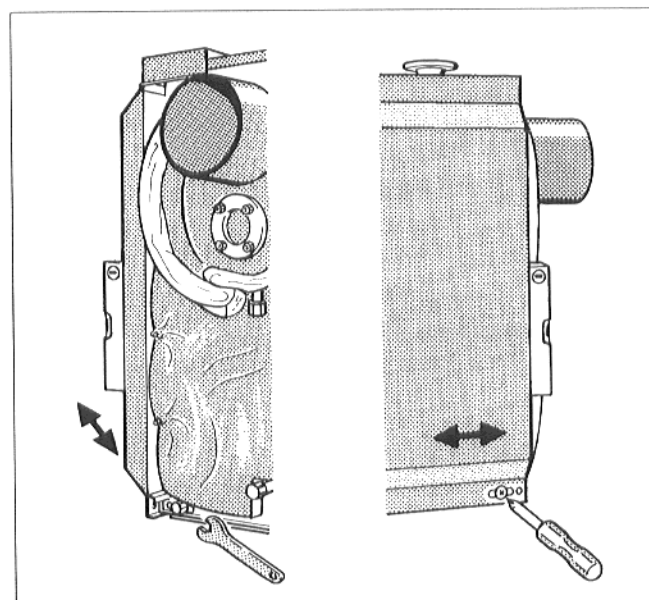
Ściany boczne mogą być regulowane przez zmianę położenia dolnej poprzecznicy i bocznych listw ramy (Rys. 13).

- Po pionowym wyregulowaniu dokręcić śruby z łbem sześciokątnym w dolnych poprzecznicach (Rys. 13).
- Dokręcić blachowkręty w bocznych listwach ramy (Rys. 13).

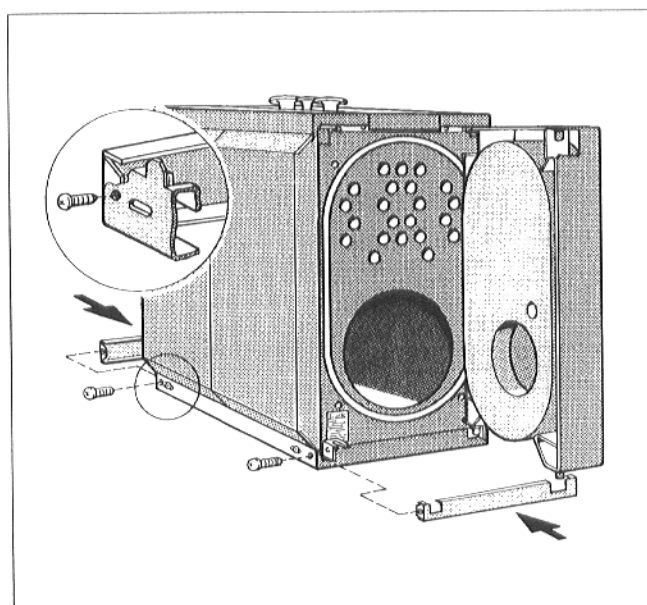
- Przednią i tylną listwę ramy przykręcić do bocznych listw ramy przy pomocy 2 blachowkrętów (Rys. 14).



Rys. 12

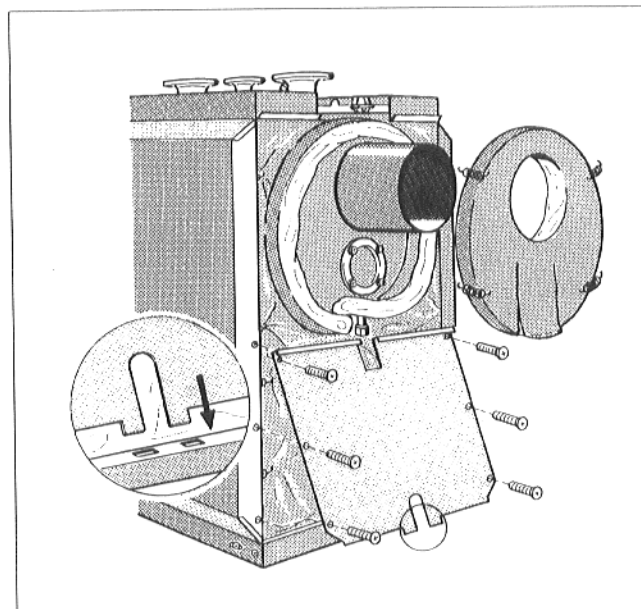


Rys. 13



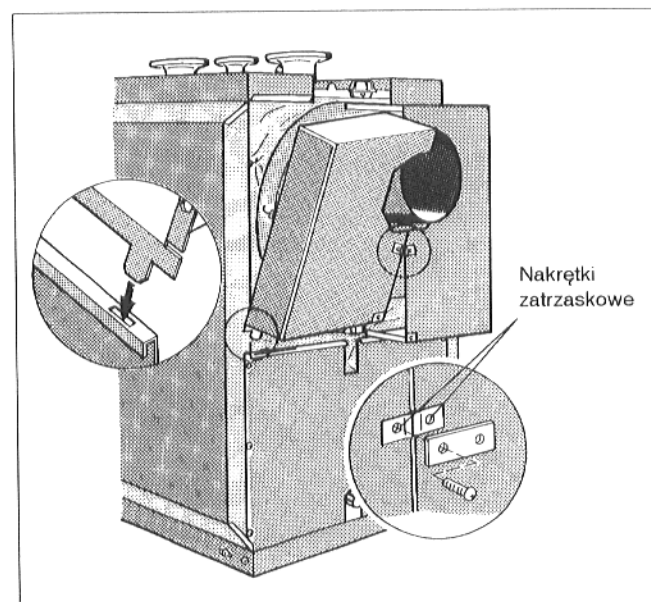
Rys. 14 Rysunek podstawowy

- Matę ciepłochronną kolektora spalin założyć na powierzchni kolektora i zamocować 4 sprężynami napinającymi na pasmach izolacji cieplnej (Rys. 15).
- Dolną część ściany tylnej osadzić u dołu obydwoma nakładkami w rowki tylnej listwy ramy i przykręcić blachowkrętami na zagięciu ściany bocznej (Rys. 15).



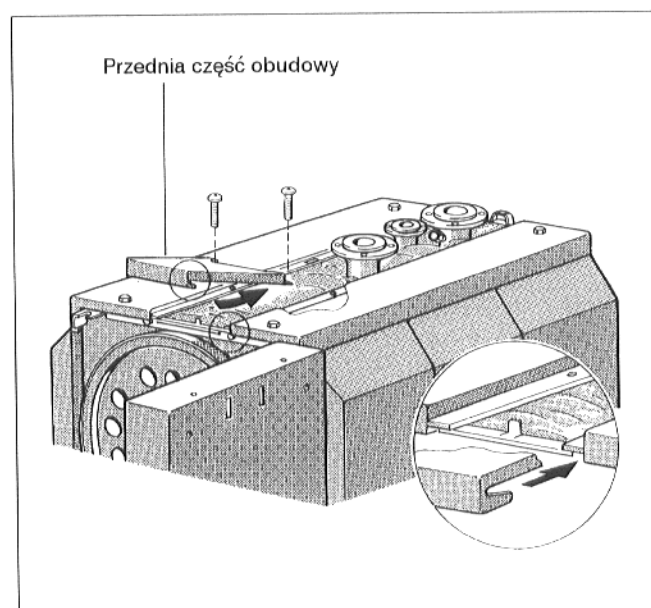
Rys. 15

- Obydwe dolne nakładki górnych części ściany tylnej osadzić w rowki zagięć dolnej części ściany tylnej (Rys. 16).
- Obydwa górne haki zawiesić w zagięcie lewej wzgl. prawej części obudowy (Rys. 16).
- Na krawędź dzielącą nasadzić przez otwory nakrętki zatrzaskowe.
- Obydwe górne części ściany tylnej przykręcić 2 nakładkami łączącymi i blachowkrętami (Rys. 16).



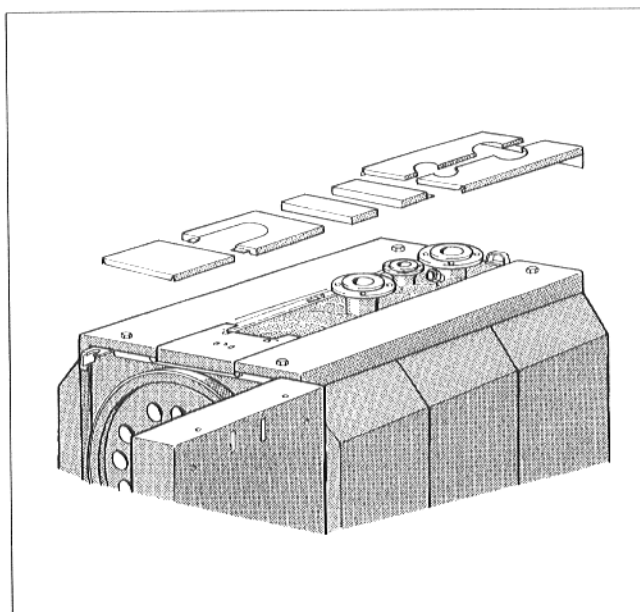
Rys. 16

- Przednią część obudowy osadzić od tyłu nakładkami z prawej i lewej w rowki bocznej części obudowy (Rys. 17).
- Przednią część obudowy przesunąć do tyłu, aż obydwie rowki z przodu z prawej i lewej zaskoczą w zagięcie poprzecznic i w prawą i lewą część obudowy (Rys. 17).
- Przednią część obudowy przykręcić 2 blachowkrętami (Rys. 17).



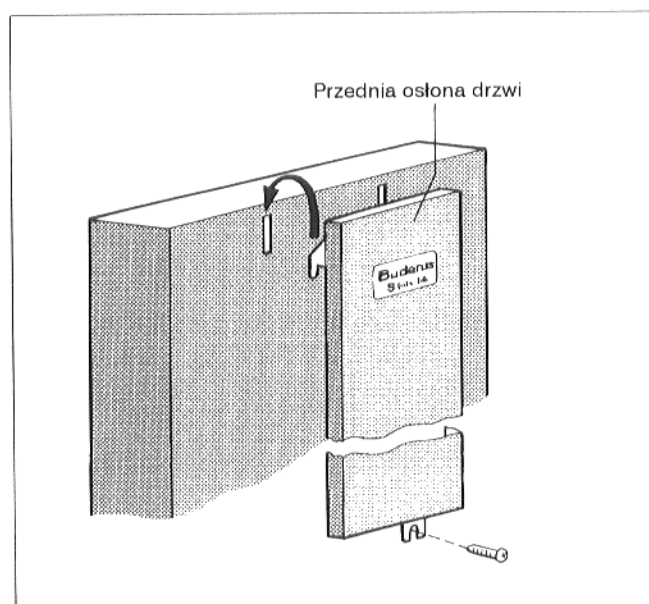
Rys. 17

- 4 części wypełniające obudowę nałożyć luźno zgodnie z Rys. 18 na zagięcie bocznych części obudowy.



Rys. 18

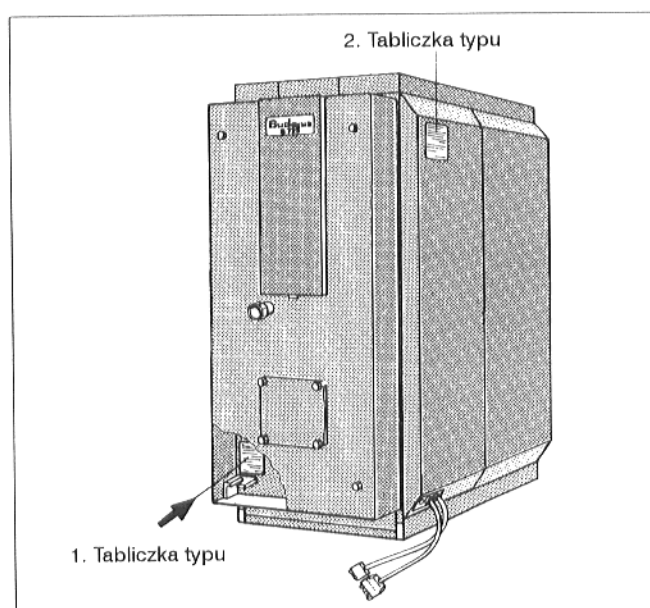
- Górną osłonę drzwi zawiesić obydwoma hakami w rowki drzwiczek kotła (Rys. 19).
- Dolną osłonę drzwi przykręcić do drzwiczek kotła śrubą samogwintującą (Rys. 19).



Rys. 19

Tabliczka, tabliczka znamionowana

- Tabliczkę typu zamocować na górnej osłonie drzwi kotła (Rys. 20).
- Na bocznej ścianie kotła zamocować tabliczkę typu (Rys. 20).

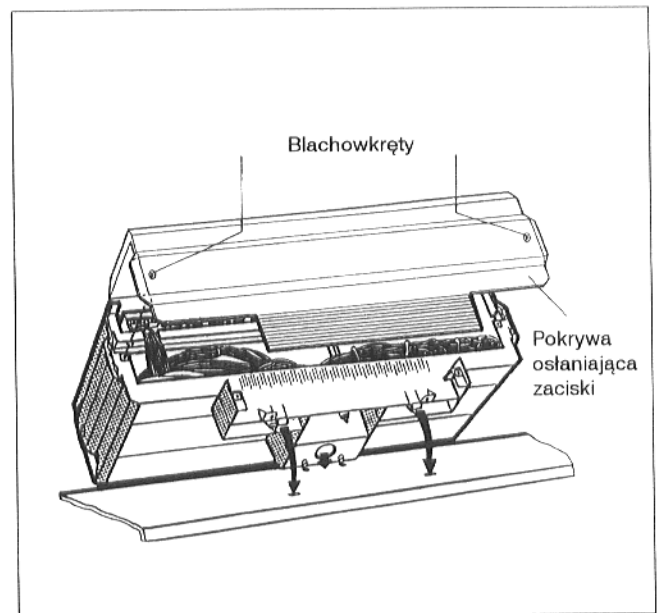


Rys. 20 Rysunek podstawowy

Sterownik, tuleja zanurzeniowa

Sterownik mocuje się na płycie górnej obudowy kotła za pomocą 4 haków wprowadzonych do 4 otworów.

- Wykręcić obydwie blachowkręty pokrywy osłaniającej zaciski i tą pokrywą zdjąć (Rys. 21).
- Przewody kapilarne przeprowadzić przez przelot kabla i zwinąć do wymaganej długości.
- Tak nasadzić sterownik, aby haki w przodzie wsunęły się w otwory owalne, sterownik pociągnąć do przodu i następnie wychylić do tyłu, aż zaskoczą obydwie haki elastyczne z prawej i lewej strony (strzałki – Rys. 21).



Rys. 21

- Podstawę sterownika przykręcić wewnątrz z prawej i lewej strony w przelocie kabla 2 blachowkrętami na przedniej części obudowy kotła (Rys. 22).

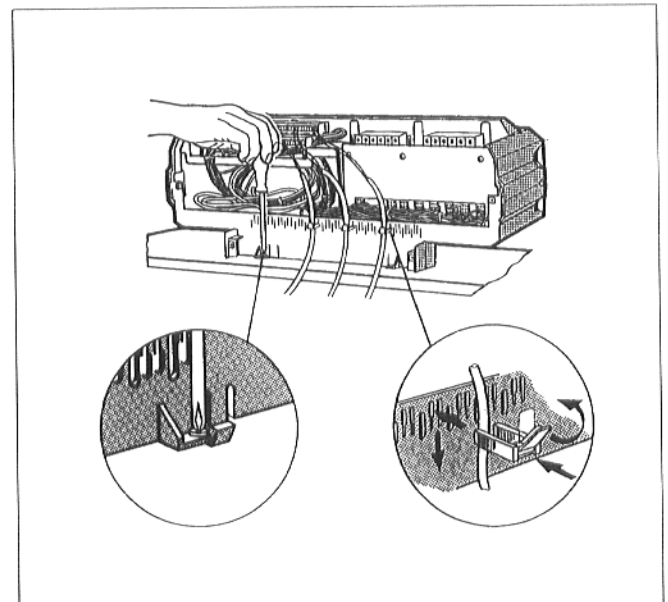
Wykonać podłączenie instalacji elektrycznej zgodnie ze schematem połączeń.

- Uchwyty kablowe z włożonym kablem przyłączeniowym założyć w ramę uchwytów i przekładając dźwignię zamocować kabel (Rys. 22).

Zwracać uwagę na staranne prowadzenie kabla i przewodów kapilarnych!

Stałe podłączenie wg VDE 0100 i VDE 0722.

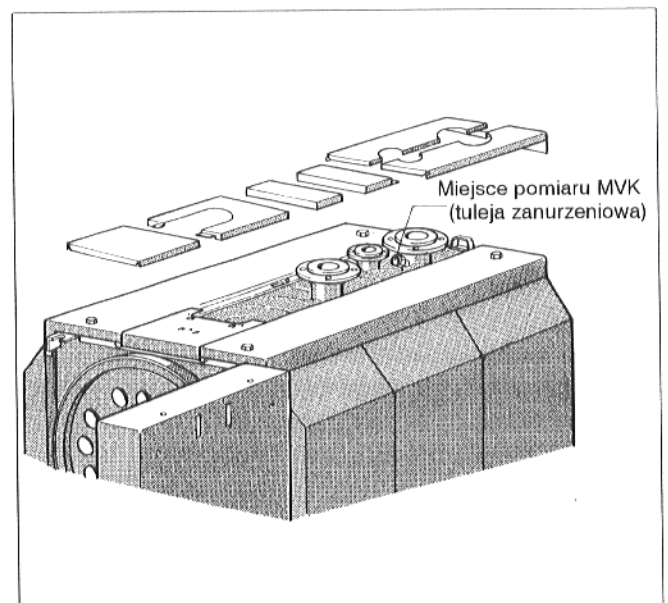
Należy przestrzegać miejscowych przepisów!



Rys. 22

- Przewody czujników wraz z czujnikami regulatora temperatury FTR, termometru FT, ogranicznika temperatury bezpieczeństwa FSTB i temperatury wody kotłowej FK doprowadzić do tulei zanurzeniowej.
- Czujnik wprowadzić aż do oporu do tulei zanurzeniowej miejsca pomiaru MVK (Rys. 23).

MVK = Miejsce pomiaru dopływu do kotła



Rys. 23

- Spirala z tworzywa sztucznego – do podtrzymywania czujnika – cofa się automatycznie w momencie wkładania (Rys. 24).

Aby zagwarantować styk pomiędzy tuleją zanurzeniową a powierzchnią czujnika i tym samym pewne przekazywanie temperatury, należy między czujniki wsunąć sprężynę kompensacyjną (Rys. 24).

- Zabezpieczenie czujnika nasunąć od strony bocznej lub od góry na głowicę tulei zanurzeniowej (Rys. 24).
- Pokrywę osłaniającą zaciski przykręcić do tylnej strony sterownika 2 blachowkrętami (Rys. 21).

6. Rozruch

Przed napełnieniem należy koniecznie dokonać płukania całej instalacji grzewczej. Aby unikać tworzenia się osadów i korozji, wodę do napełniania i wodę uzupełniającą należy kontrolować pod względem jakości (przestrzegać instrukcji Wyposażenie i VDI 2035).

- Skontrolować, czy zamknięty jest otwór do czyszczenia na tylnej stronie kotła.
- Skontrolować, czy turbulizatory przylegają progami oporowymi od strony czołowej poziomo do dodatkowej płomieniówki ogrzewalnej (Rys. 27).
- Skontrolować, czy drzwiczki kotła są zabezpieczone śrubami z łbem sześciokątnym.

Rozruchu należy dokonać zgodnie z instrukcją obsługi kotła grzewczego, palnika i elektronicznej regulacji obiegu grzewczego.

W momencie przekazywania instalacji należy użytkownika zapoznać z jej funkcjonowaniem i obsługą oraz należy przekazać mu dokumentację techniczną.

Należy zwrócić mu uwagę na specyfikę konserwacji instalacji i zalecić mu zawarcie umowy na konserwację.

7. Konserwacja

Kocioł grzewczy

Zgodnie z przepisami dotyczącymi instalacji grzewczych – § 9, użytkownik jest zobowiązany do przeprowadzania kontroli i czyszczenia urządzenia grzewczego lub zlecenia wykonania tych czynności. Raz w roku należy dokonywać konserwacji całej instalacji grzewczej.

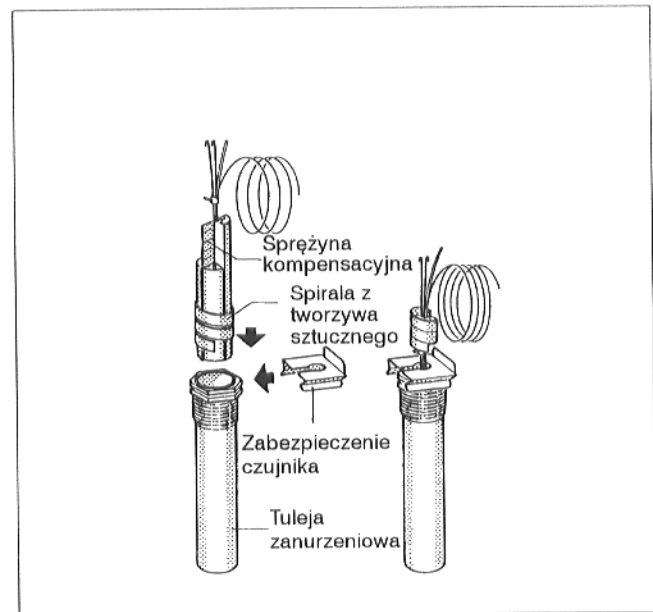
Prace konserwacyjne w instalacji gazowej mogą być wykonywane tylko przez specjalistyczną firmę, posiadającą koncesję na tego rodzaju prace.

W zakresie konserwacji palnika należy przestrzegać instrukcji konserwacji wydanej przez producenta palnika !

Czyszczenie kotła grzewczego

Do czyszczenia stosować można tylko przyrządy do czyszczenia firmy Buderus.

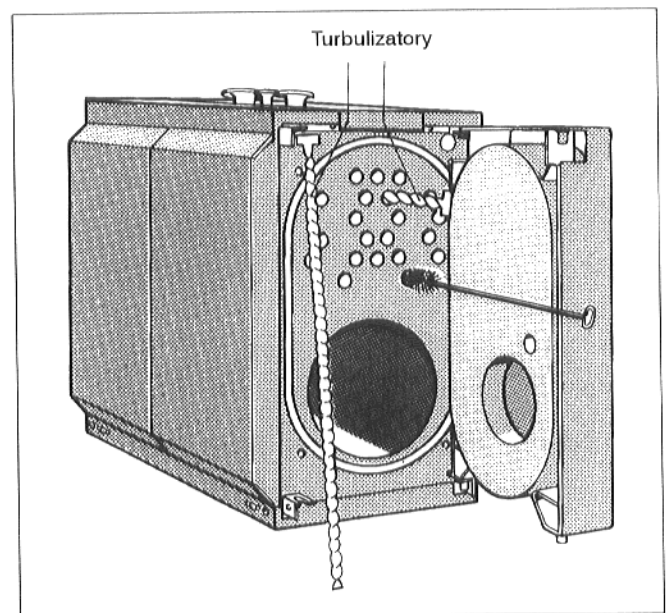
Przed każdą czynnością wykonywaną na palniku należy urządzenie odłączyć od prądu!



Rys. 24

- Z drzwiczek kotła wykręcić śruby z łbem sześciokątnym i otworzyć drzwiczki kotła.
- Wyjąć turbulizatory z płomieniówki (Rys. 25).
- Wyczyścić komorę spalania i powierzchnie grzejne.
- Płomieniówkę szczotką przeczyszczyć (Rys. 25).

Uwaga: Czyszcząc płomieniówkę należy uważać na to, aby przed wyciągnięciem szczotki cała szczotka została wysunięta z tyłu z rury.



Rys. 25

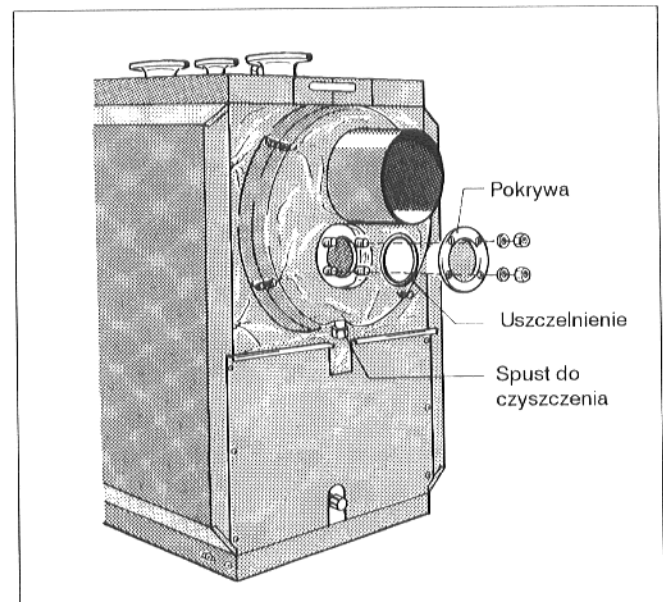
- Zdjąć górną część ściany tylnej obudowy.
- Naciętą izolację cieplną unieść do góry (Rys. 26).
- Odkręcić nakrętki z pokrywy wyczystkowej (Rys. 26).
- Zdjąć pokrywę otworu do czyszczenia i usunąć pozostałości sadzy (Rys. 26).
- Skontrolować uszczelnienia drzwiczek kotła i otworów do czyszczenia, ewent. wymienić.

W razie czyszczenia natryskowego przestrzegać instrukcji obsługi przyrządu czyszczącego!

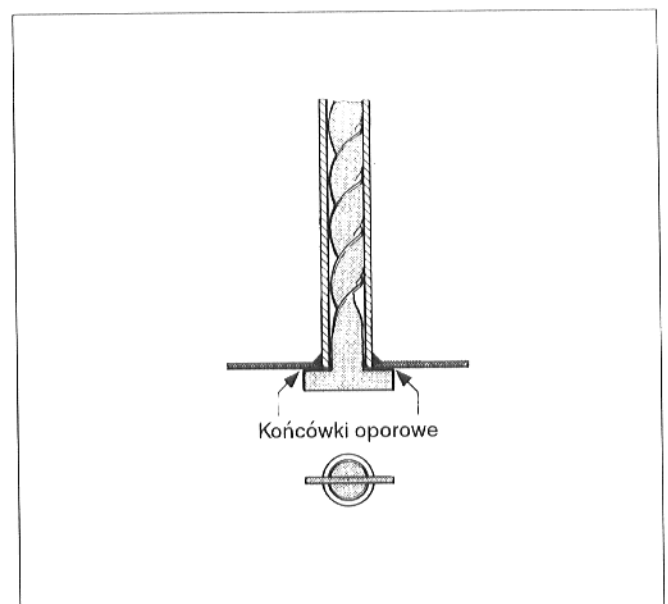
Do sterownika nie może przedostać się mgła środka czyszczącego mgławicowego!

Ciekłe pozostałości środka czyszczącego mogą być odprowadzane przez spust do czyszczenia znajdujący się na kolektorze spalin (Rys. 26).

- Ponownie włożyć turbulizatory do płomieniówek. Należy przy tym uważać na to, aby końcówki odporowe od strony czołowej przylegały poziomo do płomieniówki (Rys. 27).
- Drzwiczki kotła i otwór do czyszczenia zamknąć i skręcić śrubami.
- Spust do czyszczenia zamknąć pokrywą.
- Założyć obydwie części ściany tylnej i połączyć śrubowo z nakładkami łączącymi.
- Urządzenie ponownie uruchomić.



Rys. 26



Rys. 27

8. Parametry instalacji i przekazanie instalacji

Typ _____

Użytkownik _____

Nr fabryczny _____

Lokalizacja _____

Wykonawca instalacji
(Firma specjalistyczna) _____

Wyżej wymieniona instalacja została wykonana oraz uruchomiona zgodnie z regułami techniki i nadzoru budowlanego oraz zgodnie z przepisami prawnymi.

Użytkownikowi została przekazana dokumentacja techniczna. Został on zapoznany z warunkami w zakresie bezpieczeństwa pracy oraz z obsługą i konserwacją wyżej wymienionej instalacji.

Data, podpis wykonawcy instalacji

Data, podpis użytkownika

Dla wykonawcy instalacji

Typ _____

Użytkownik _____

Nr produk. _____

Lokalizacja _____

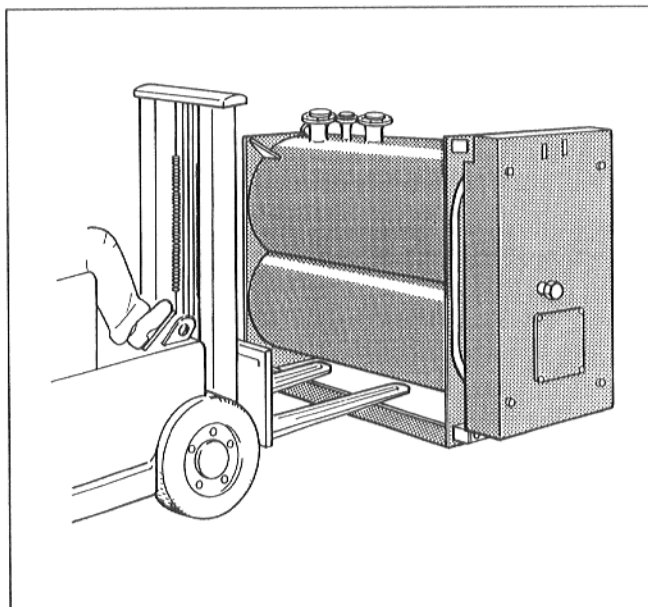
Użytkownikowi przekazana została dokumentacja techniczna. Został on zapoznany z warunkami w zakresie bezpieczeństwa pracy oraz z obsługą i konserwacją wyżej wymienionej instalacji.

Data, podpis użytkownika



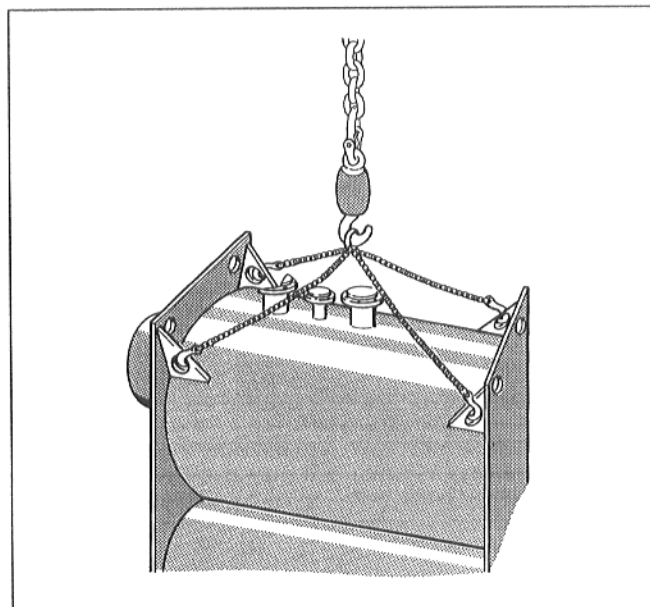
Uwagi dot. transportu

Korpus kotła może być transportowany na ramie podstawy podnośnikowym wózkiem widłowym (Rys. 28).



Rys. 28

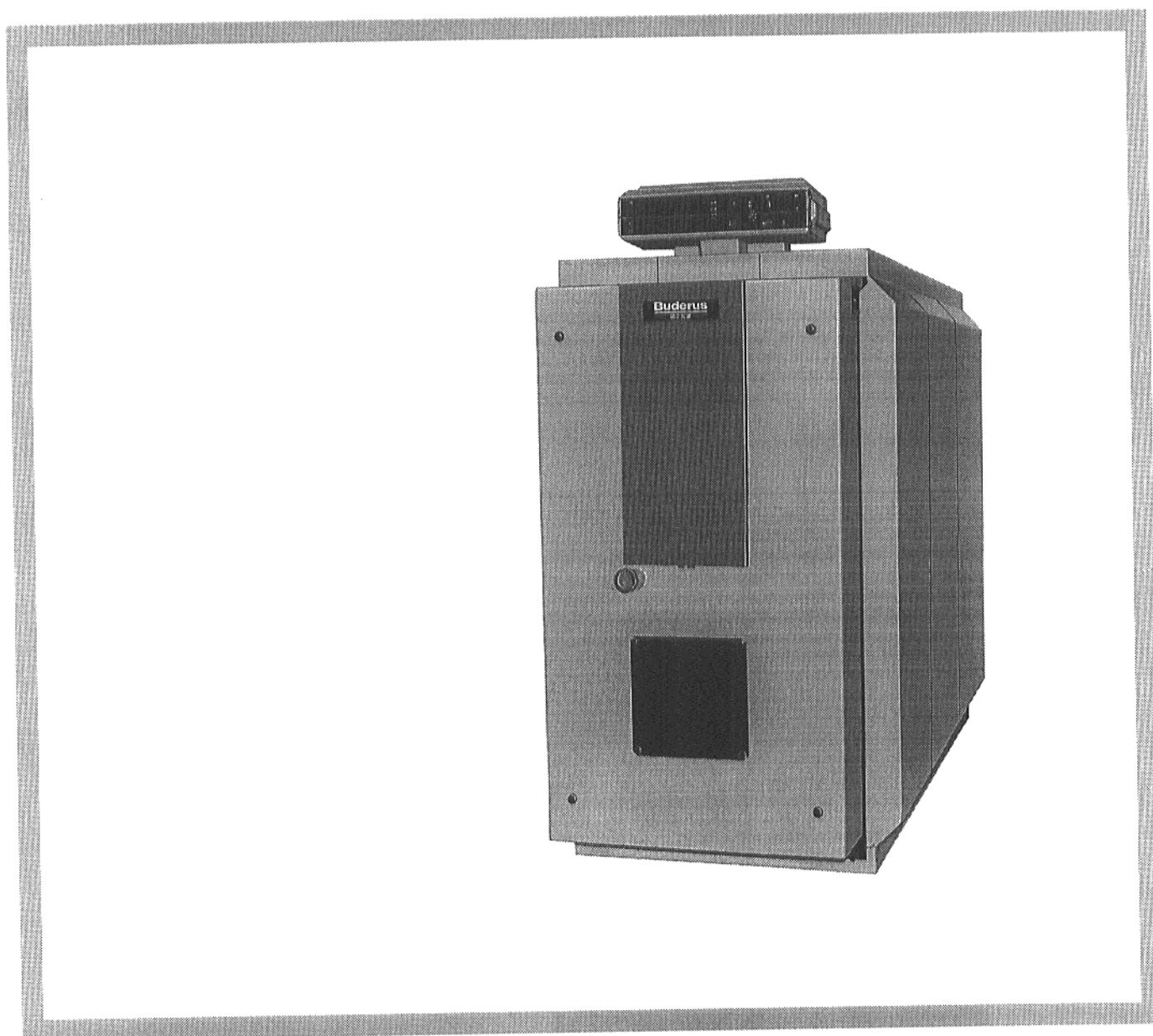
Do transportu dźwigiem należy stosować wyłącznie otwory w płytach łączących (węziówkach) (Rys. 29).



Rys. 29

Instrukcja obsługi

Stalowy kocioł grzewczy S 725
Specjalny kocioł grzewczy na olej i gaz



Prosimy przechowywać starannie!

Szanowni Klienci,

stalowy kocioł grzewczy typu S 725 firmy Buderus został opracowany i wykonany zgodnie z najnowszymi osiągnięciami technologicznymi oraz zasadami bezpieczeństwa technicznego. Szczególną uwagę zwrócono przy tym na zapewnienie wygody w obsłudze.

Aby zapewnić sobie optymalnie bezpieczne, ekonomiczne i nieszkodliwe dla środowiska naturalnego użytkowanie instalacji, zalecamy dokładne przestrzeganie wskazówek w zakresie bezpieczeństwa pracy oraz instrukcji obsługi.

Uwagi dotyczące bezpieczeństwa

W przypadku stosowania oleju opałowego, użytkownik, w razie stwierdzenia wycieku oleju, zobowiązany jest zgodnie z ustawą o gospodarce wodnej do powierzenia specjalistycznej firmie bezzwłocznego usunięcia tego przecieku!



W razie stwierdzenia woni gazu:

1. **Nie używać otwartego ognia! Nie palić.**
2. **Nie dopuścić do tworzenia się iskier! Nie używać włączników elektrycznych, nie korzystać także z telefonu, wtyczek, dzwonek!**
3. **Zamknąć główny zawór gazu!**
4. **Otworzyć okna i drzwi!**
5. **Ostrzec mieszkańców budynku i opuścić budynek!**
6. **Zawiadomić gazownię lub specjalistyczną firmę ciepłowniczą, korzystając z telefonu znajdującego się poza budynkiem!**

W innych niebezpiecznych wypadkach natychmiast zamknąć główny zawór gazu i wyłączyć wyłącznik awaryjny ogrzewania, znajdujący się przed kotłownią!

Pomieszczenie ustawienia/kotłownia

Otwory nawiewno-wywiewne nie mogą być pomniejszane lub zamykane.

Materiały lub ciecze łatwopalne nie mogą być składowane ani użytkowane w pobliżu kotła grzewczego.

Celem uniknięcia uszkodzeń kotła, nie wolno dopuścić do zanieczyszczenia powietrza do spalania chlorowcoalkanami (są one np. zawarte w pojemnikach aerozolowych, w rozpuszczalnikach i środkach czyszczących, w farbách, klejach) i do intensywnego osadzania się pyłu. Pomieszczenie, w którym ustawi się kocioł grzewczy, musi być zabezpieczone przed działaniem mrozu i dobrze wentylowane.

Prace wykonywane przy instalacji grzewczej

Tylko firmy specjalistyczne mogą wykonywać prace związane z montażem, podłączeniem instalacji paliwowej i spalinowej, pierwszym rozruchem, przyłączeniem do sieci oraz konserwacją i przeglądem. Prace związane z częściami przewodzącymi gaz wykonywane być mogą tylko przez firmę specjalistyczną, posiadającą na to koncesję.

Zgodnie z § 9 zarządzenia o instalacjach grzewczych, użytkownik jest zobowiązany do przeprowadzania lub powierzenia przeprowadzenia czyszczenia i konserwacji.

Czyszczenie i konserwację należy wykonywać raz w roku! Przy tej okazji należy skontrolować całe urządzenie pod względem poprawności funkcjonowania.

Stwierdzone braki należy bezzwłocznie usuwać.

Zaleca się zawarcie umowy na konserwację z firmą specjalistyczną.

Zapoznanie z funkcjonowaniem i obsługą

Wykonawca musi zapoznać użytkownika urządzenia z funkcjonowaniem i obsługą instalacji grzewczej oraz musi przekazać mu dokumentację techniczną.

Stan instalacji grzewczej

- Otworzyć w instalacji grzewczej zawory grzejników, zawory odcinające i zasuwy.
- Odpowietrzyć całą instalację w odpowiednich miejscach.
- Skontrolować, czy zamknięte są otwory wyczystkowe i drzwiczki.
- Skontrolować poziom wody w instalacji.

W przypadku instalacji z wysoko umieszczonym, otwartym naczyniem wzbiorczym wskazówka manometru musi być zgodna z czerwonym oznaczeniem.

W przypadku instalacji zamkniętych wskazówka w obrębie zielonego oznaczenia może wykazywać odchylenie w stosunku do nastawienia wskazówki czerwonej.

Gdy w czasie eksploatacji wystąpią ubytki wody, należy zlecić uzupełnienie poziomu wody.

W żadnym wypadku nie wolno pobierać wody kotłowej do celów użytkowych!

Palnik

Palnik nastawiony jest przez serwis na moc wynikającą z zapotrzebowania na ciepło w budynku.

Właściwe nastawienie palnika musi zostać poświadczony przy oddawaniu go do eksploatacji.

Nastawienie palnika musi być kontrolowane w rocznych odstępach czasu w połączeniu z kontrolą ciągu kominowego (wg normy DIN 4755 i 4756).

Paliwa

Olej opałowy EL wg normy DIN 51 603.
Gaz miejski, gaz płynny i gaz ziemny.

Rozruch

Pierwszego rozruchu dokonuje wykonawca (jeśli to możliwe, to w obecności użytkownika instalacji).

Miarodajną instrukcją w zakresie rozruchu i wyłączenia jest także specjalna instrukcja obsługi palnika.

W przypadku regulacji za pomocą sterownika produkcji firmy Buderus, należy przestrzegać osobnej instrukcji obsługi tego sterownika.

Proces ogrzewania przebiega samoczynnie.

- Rowki w łbach śrub ① blokujących osłonę przezroczystą sterownika ustawić w pozycji poziomej (np. przy pomocy monety).
- Zdjąć osłonę przezroczystą do przodu.
- Otworzyć kurek zamykający dopływ oleju - gazu.
- Włącznik pracy ④ ustawić w pozycji I (WŁĄCZENIE).
- Regulator temperatury wody kotłowej ② nastawić na wymaganą temperaturę.
W przypadku regulacji »Ecomatic« regulator temperatury wody kotłowej nastawiany jest fabrycznie.
- Ponownie założyć osłonę przezroczystą.

Wyłączenie

- Rowki na łbach śrub ① znajdujących się z prawej i lewej strony sterownika blokujących jego pokrywę przezroczystą ustawić w pozycji poziomej (np. przy pomocy monety - rysunek).
- Zdjąć osłonę przezroczystą do przodu.
- Zamknąć kurek zamykający dopływ oleju - gazu.
- Włącznik pracy ④ umieścić w położeniu 0 (WYŁĄCZENIE).
- Ponownie założyć osłonę przezroczystą.

W razie dłuższych przestojów, urządzenie odłączyć od prądu.

Aby uniknąć korozji i tworzenia się kamienia kotłowego, instalacja powinna pozostać napełniona wodą.

W wypadku niebezpieczeństwa mrozu z wyłączonej instalacji należy spuścić wodę.

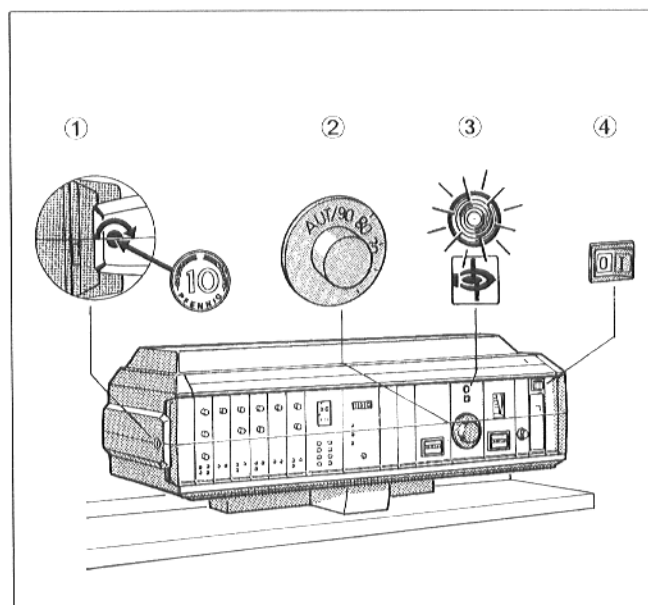
Awarie

W razie zakłóceń w pracy palnika, na sterowniku i na palniku zapala się lampka sygnalizacyjna ③.

- Nacisnąć przycisk przeciwwzakłócenia na palniku.
Jeżeli po kilkakrotnym naciśnięciu przycisku przeciwwzakłócenia palnik nie zadziała, należy zawiadomić firmę specjalistyczną.

Konserwacja

W zakresie prac konserwacyjnych dotyczących kotła i palnika należy przestrzegać instrukcji montażu i konserwacji kotła grzewczego i palnika!



Zastrzega się możliwość wprowadzania zmian!