

Instrukcja montażu

Rama montażowa RM 70/110 do zasobnikowego podgrzewacza wody HT/H70, HT/H110 i WH75/115



WSKAZÓWKA!

Należy przestrzegać instrukcji montażu zasobnika.

Rama montażowa pozwala na zachowanie wymaganego odstępu od ściany w przypadku natynkowego montażu zasobnika.

Zakres dostawy

Rama montażowa

Kątownik lewy i prawy

Materiały montażowe

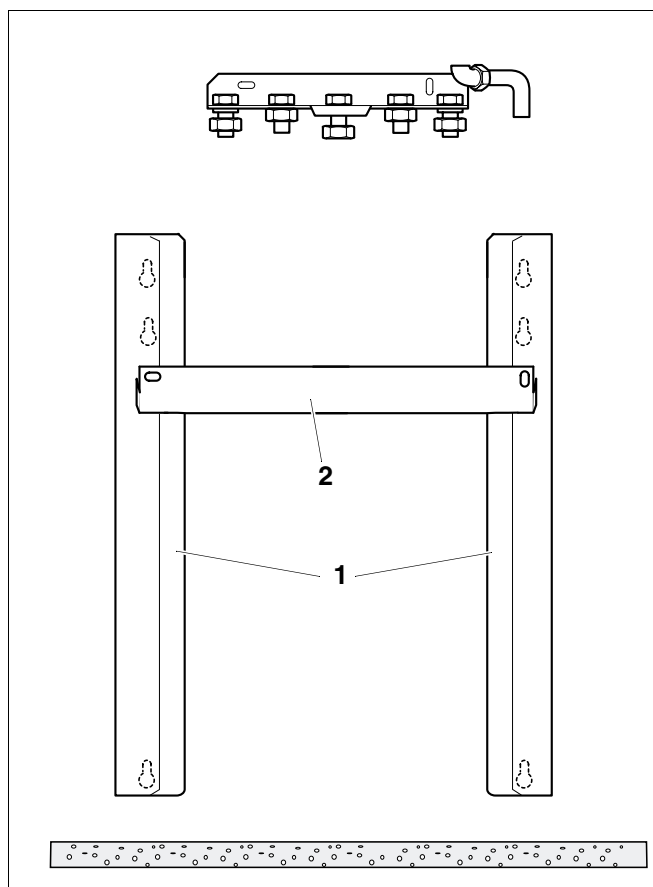
Szablon montażowy

Materiały do montażu ramy

- 4 x kołek rozporowy Ø10
- 4 x śruba do drewna 8 x 70
- 12 x podkładka wyrównawcza
- 2 x śruba z łbem sześciokątnym M8 x 20
- 2 x nakrętka M8

W zakresie dostawy materiałów do montażu zasobnika

- 1 x wspornik do montażu na ścianie
- 2 x śruba do drewna 8 x 70
- 2 x kołek rozporowy Ø10



Rys. 1 Rama montażowa

Legenda do rys. 1

Poz. 1: Kątownik lewy i prawy

Poz. 2: Wspornik do montażu na ścianie
(zakres dostawy zasobnika)

Montaż



UWAGA!

Sprawdzić, czy ściana ma odpowiednią nośność.

Dostarczone kołki można zastosować tylko do ściany pełnej.

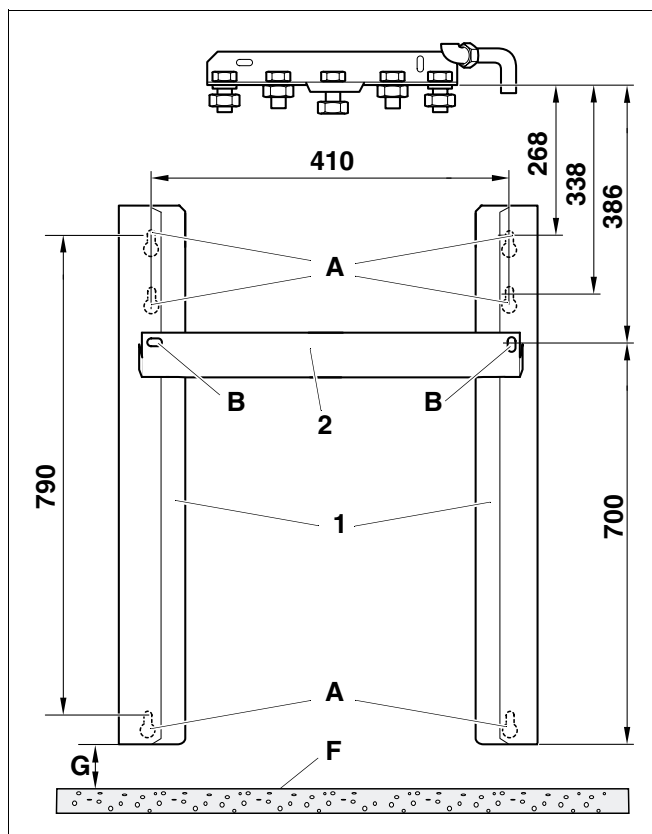
- Przykładając szablon montażowy należy zachować wymiar G (rys. 2) dla zestawu spustowego (opcja).
- Zaznaczyć miejsca otworów wierconych przy pomocy szablonu.
- Wywiercić otwory i włożyć kołki.
- Śruby do drewna z podkładkami należy wkręcić tak, aby wystawały ze ściany ok. 5 mm, ponieważ na nich trzeba będzie zawiesić lewy i prawy kątownik, wykorzystując przygotowane otwory do zawieszenia.
- Zawiesić kątownik (rys. 2, poz. 1) lewy i prawy w poz. A na śrubach do drewna.
- Przy pomocy śrub M8 i nakrętek luźno przykręcić wspornik (rys. 2, poz. 2) w poz. B z prawej i lewej strony do kątowników (rys. 2, poz. 1).
- Kątowniki (rys. 2, poz. 1) ustawić pionowo i dobrze przykręcić.
- Wspornik (rys. 2, poz. 2) ustawić poziomo i dobrze przykręcić.



WSKAZÓWKA!

Kątownik posiada z lewej i prawej strony otwory na przejścia rur, konieczne przy montażu natynkowym, np. przy modernizacji starych budynków.

- Jeżeli rury mają być zamontowane z boku, należy wyjąć zatyczki na kątowniku z lewej lub prawej strony.
- Prowadząc rury należy zachować odstępy odpowiednio do otworów przejściowych (rys. 3).

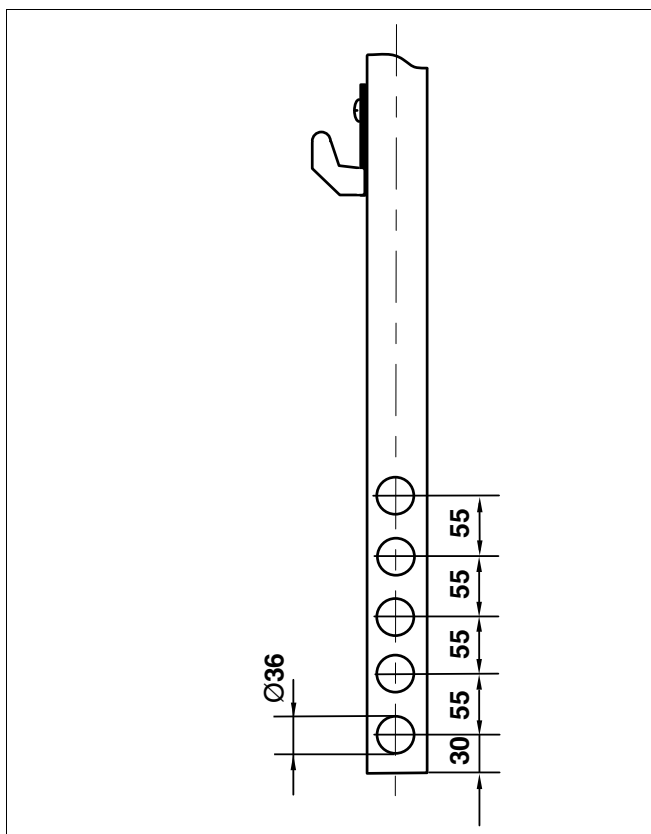


Rys. 2 Rama montażowa

G = 10-15 mm bez spustu

G = 60 mm ze spustem

F = powierzchnia podłogi



Rys. 3 Otwory przejściowe w ramie montażowej