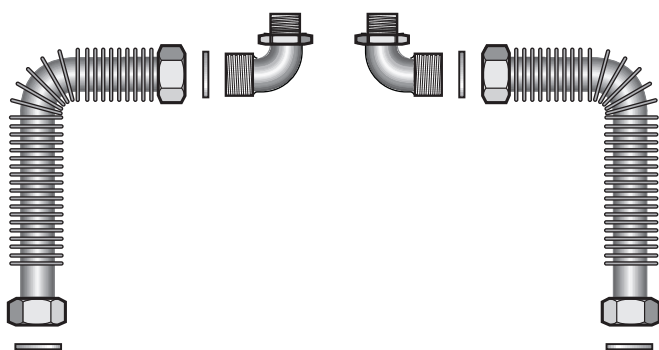


## Instrukcja montażu

Zespół przyłączeniowy obiegu  
grzewczego U-Flex do HT70/HT110,  
H70/H110 i S120

Logamax plus GB122

Logamax U112/U114/U122/U124



Buderer

## Ważniejsze wskazówki dotyczące użytkowania

Urządzenie techniczne powinno być użytkowane zgodnie ze swoim przeznaczeniem, przy uwzględnieniu wskazań zawartych w instrukcji obsługi. Konserwację urządzenia i dokonywanie ewentualnych napraw należy zlecać wyłącznie autoryzowanemu serwisowi.

Urządzenie należy stosować tylko w określonych zestawach, przy zastosowaniu akcesoriów i części zamiennych podanych w instrukcji obsługi. Inne zestawy, akcesoria i części zamienne mogą być używane tylko wtedy, jeżeli są one przewidziane do takiego zastosowania i nie wpływają negatywnie na parametry pracy i bezpieczeństwo użytkownika.

## Zastrzega się możliwość wprowadzenia zmian technicznych!

W związku ze stale prowadzonymi pracami rozwojowymi, rysunki, opisy działania, kolejność wykonywanych poleceń i dane techniczne mogą nieznacznie odbiegać od przedstawionych.



### WSKAZÓWKA!

Kolejność montażu oraz dane dotyczące podgrzewacza HT70/HT110 opisane w instrukcji montażu odnoszą się również do podgrzewacza H70/H110.



### WSKAZÓWKA!

Podczas montażu i eksploatacji instalacji należy przestrzegać przepisów i norm krajowych!

<b>1</b>	<b>Zakres dostawy</b> . . . . .	<b>4</b>
1.1	Zakres dostawy zestawu orurowania obiegu grzewczego U-Flex . . . . .	4
1.2	Zespół do opróżniania HT70/HT110, opcja . . . . .	4
<b>2</b>	<b>Wymiary</b> . . . . .	<b>5</b>
2.1	Przyłącza hydrauliczne HT70/HT110. . . . .	5
2.2	Wymiary zewnętrzne HT70/HT110 . . . . .	6
2.3	Przyłącza hydrauliczne S120 . . . . .	7
2.4	Wymiary zewnętrzne S120 . . . . .	8
<b>3</b>	<b>Montaż.</b> . . . . .	<b>9</b>
3.1	Kolanko przyłączeniowe G $\frac{1}{2}$ x G $\frac{3}{4}$ do VS/RS (zasilanie/powrót podgrzewacza) . . . . .	10
3.2	Wąż falisty powrotu podgrzewacza . . . . .	10
3.3	Wąż falisty zasilania podgrzewacza . . . . .	10
3.4	Syfon lejkowy, opcja . . . . .	11

## 1 Zakres dostawy

### 1.1 Zakres dostawy zestawu orurowania obiegu grzewczego U-Flex

Legenda do rys. 1

Pos. 1: Uszczelka  $\varnothing 17 \times 24 \times 2$

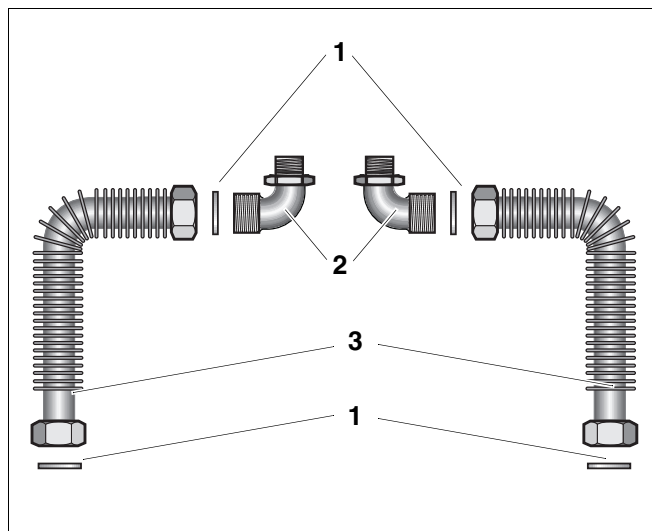
Pos. 2: Kolanko przyłączeniowe  $G\frac{1}{2} \times G\frac{3}{4}$

Pos. 3: Wąż falisty w izolacji cieplnej



#### Wskazówka!

Wężę faliste zostały przedstawione na rys. 1 bez izolacji cieplnej.



Rys. 1 Zakres dostawy zestawu orurowania obiegu grzewczego U-Flex (widok bez izolacji)

### 1.2 Zespół do opróżniania HT70/HT110, opcja

Legenda do rys. 2

Poz. 1: Przewód do opróżniania z gwintowanym pierścieniem uszczelniającym

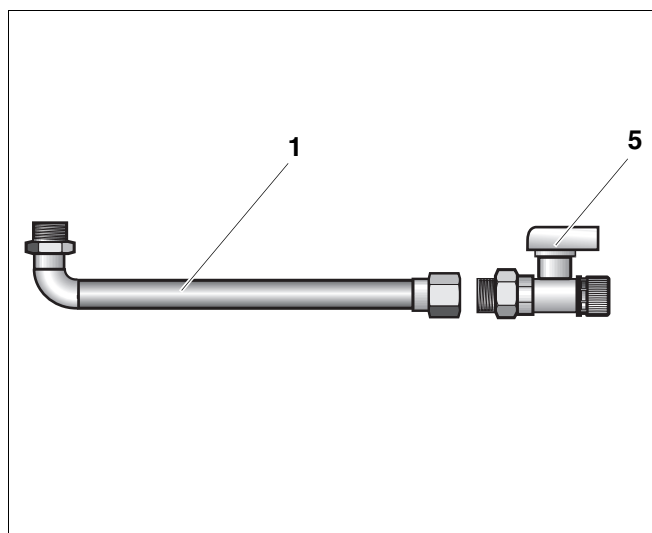
Poz. 2: Zawór KFE  $G3/8$  z gwintowanym pierścieniem uszczelniającym

3 nóżki nastawcze M10 (tylko do HT110)



#### UWAGA!

Najpierw należy zamontować zespół do opróżniania, a potem zasobnik (zobacz instrukcja montażu zespołu do opróżniania).



Rys. 2 Zespół do opróżniania HT70/HT110

## 2 Wymiary

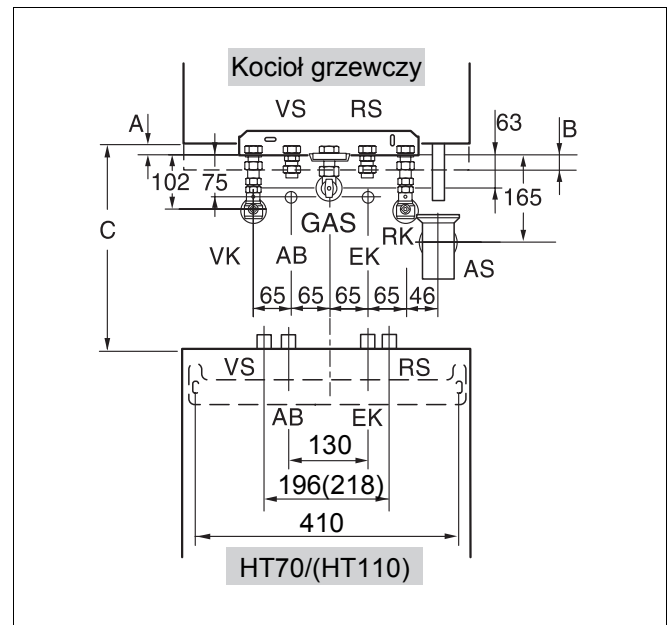
### 2.1 Przyłącza hydrauliczne HT70/HT110

Skrót	Opis
GAS	przyłącze gazowe R $\frac{1}{2}$
AB	wypływ ciepłej wody R $\frac{1}{2}$
EK	dopływ zimnej wody R $\frac{1}{2}$
VK	zasilanie kotła R $\frac{3}{4}$
RK	powrót kotła R $\frac{3}{4}$
AS	odpływ do zaworu bezpieczeństwa R1
VS	zasilanie zasobnika G $\frac{3}{4}$
RS	powrót zasobnika G $\frac{3}{4}$

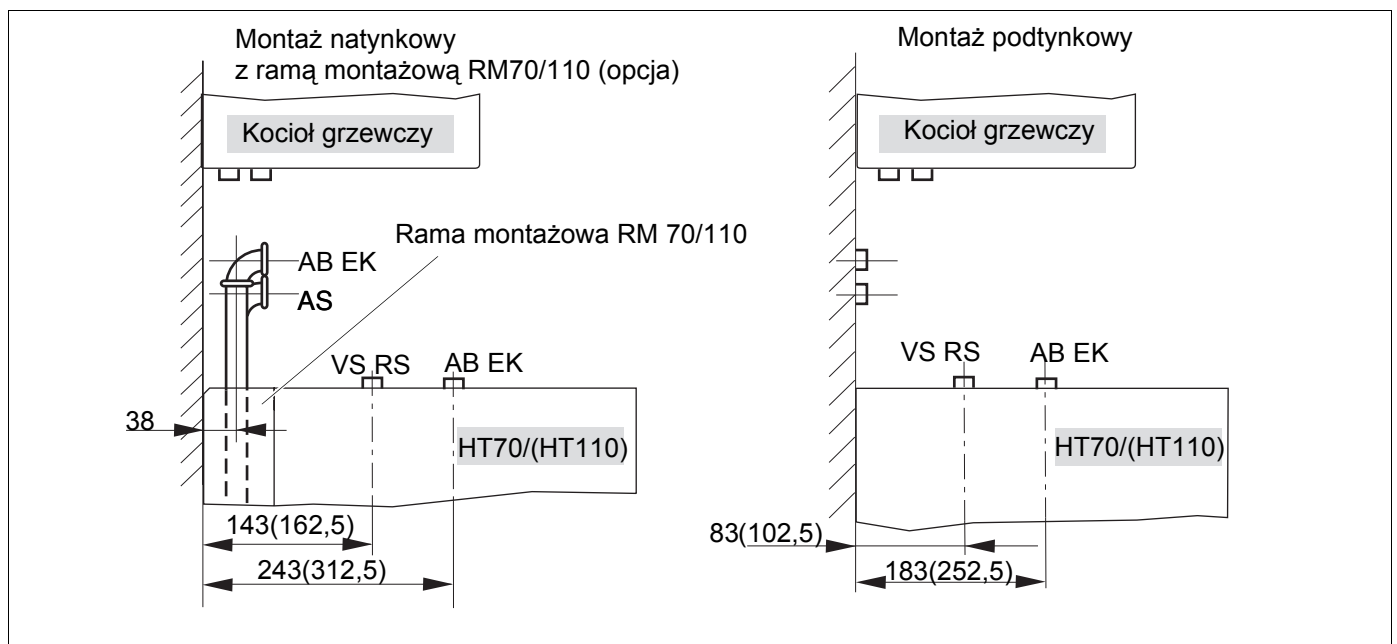
Tab. 1 Skróty

Kocioł grzewczy	A	B	C
U122 / U124-11	-	14,0	223,5
U112 / U114 / U122 / U124-20 / 24	12,5	-	250,0
GB122	12,5	-	250,0

Tab. 2 Wymiary do rys. 3



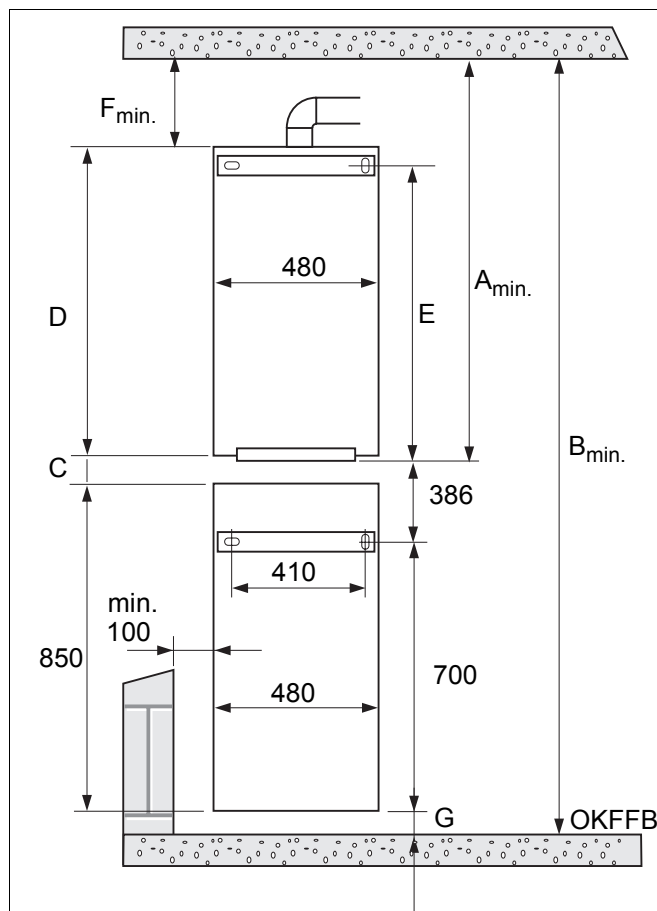
Rys. 3 Wymiary przyłączy hydraulicznych, widok z przodu, montaż pod kotłem



Rys. 4 Wymiary przyłączy hydraulicznych, montaż pod kotłem, widok z boku

### 2.2 Wymiary zewnętrzne HT70/HT110

Aby umożliwić opróżnianie podgrzewacza, zaleca się zachowanie min. 60 mm odstępu między dolną krawędzią HT70/HT110 a podłogą (rys. 5, poz. G).

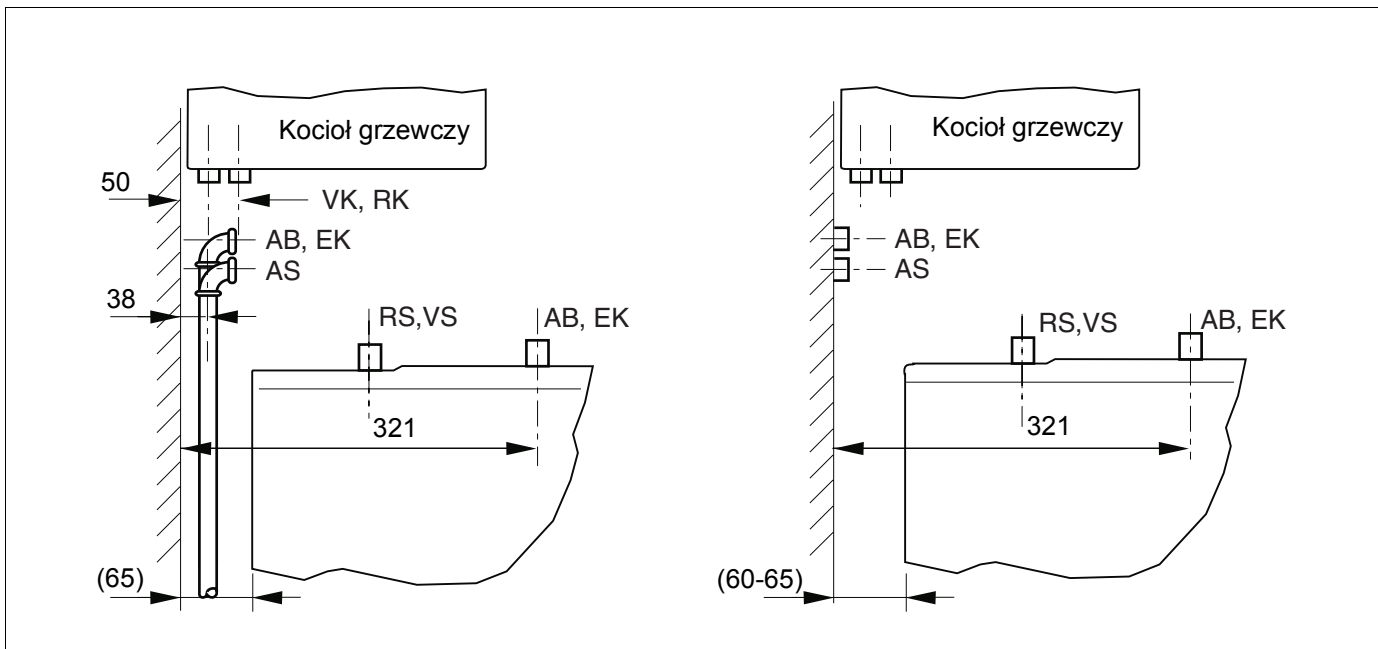


Rys. 5 Wymiary HT70/HT110, montaż pod kotłem  
 G = bez spustu min. 10-15 mm  
 G = ze spustem min. 60 mm  
 (OKFFB = powierzchnia podłogi)

Kocioł grzewczy	A <sub>min.</sub>	B <sub>min.</sub> bez spustu	B <sub>min.</sub> ze spustem	C	D	E	F <sub>min.</sub>
U124-11	998	2095	2145	223,5	810	755,0	200
U114 U124-20/24	1148	2245	2295	250,0	850	845,5	285
U112 U122-20/24	1154	2250	2300	250,0	850	845,5	291
U122-11	1056	2151	2201	223,5	810	755,0	258
GB122	1189	2286	2336	250,0	850	845,5	326

Tab. 3 Wymiary zewnętrzne HT70/HT110, **wszystkie wymiary w mm**

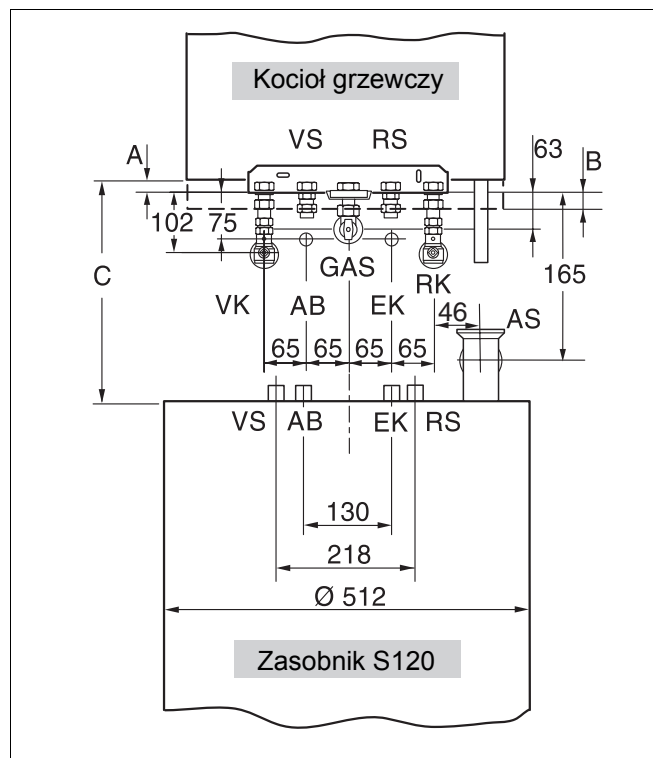
2.3 Przyłącza hydrauliczne S120



Rys. 6 Wymiary przyłączy hydraulicznych, widok z boku, montaż natynkowy i podtynkowy

Skrót	Opis
GAS	przyłącze gazowe R $\frac{1}{2}$
AB	wypływ ciepłej wody R $\frac{1}{2}$
EK	dopływ zimnej wody R $\frac{1}{2}$
VK	zasilanie kotła R $\frac{3}{4}$
RK	powrót kotła R $\frac{3}{4}$
AS	odpływ do zaworu bezpieczeństwa R1
VS	zasilanie zasobnika G $\frac{3}{4}$
RS	powrót zasobnika G $\frac{3}{4}$

Tab. 4



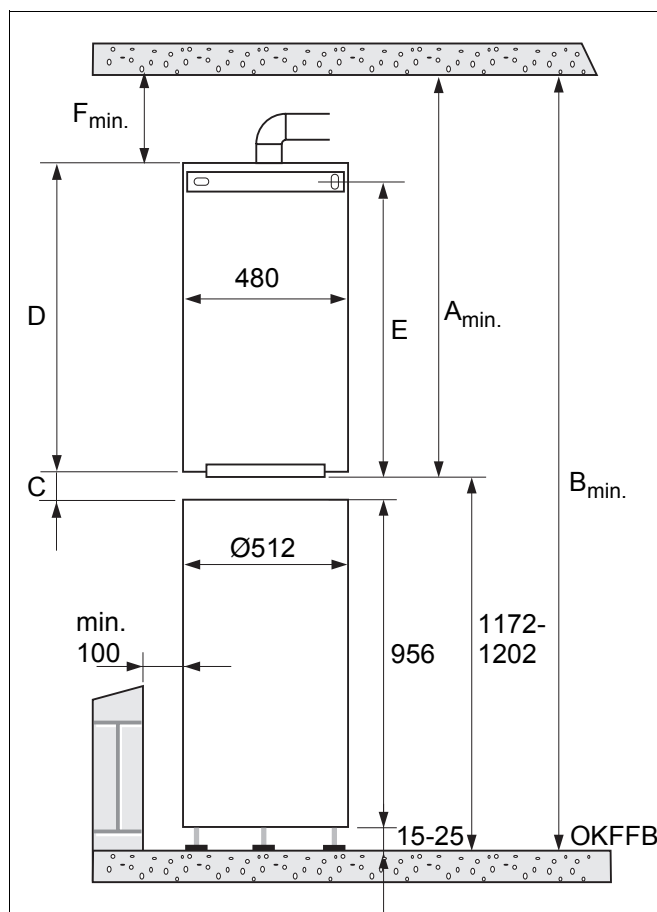
Rys. 7 Wymiary przyłączy hydraulicznych S120, widok z przodu

Kocioł grzewczy	A	B	C
U122/U124-11 U112/U114	-	14	213,5
U122/U124-20/24	12,5	-	240
GB122	12,5	-	240

Tab. 5 Do rys. 7

### 2.4 Wymiary zewnętrzne S120

Wysokość podgrzewacza można wyregulować przy pomocy śrub nastawczych.



Rys. 8 Wymiary z S120  
(OKFFB = powierzchnia podłogi)

Kocioł grzewczy	A <sub>min.</sub> w mm	B <sub>min.</sub> w mm	C w mm	D w mm	E w mm	F <sub>min.</sub> w mm
U124-11	998	2170 - 2200	183,5 - 213,5	810	755,0	200
U114 U124-20/24	1148	2320 - 2350	210 - 240	850	845,5	285
U112 U122-20/24	1154	2326 - 2356	210 - 240	850	845,5	291
U122-11	1056	2228 - 2258	183,5 - 213,5	810	755	258
GB122	1189	2361 - 2391	210 - 240	850	845,5	326

Tab. 6 Wymiary zewnętrzne S120

### 3 Montaż



**Wskazówka!**

Montaż zestawu orurowania powinna wykonać firma instalacyjna.

Montując kocioł grzewczy oraz zasobnikowy podgrzewacz wody HT70/HT110 i S120 należy przestrzegać odpowiedniej instrukcji obsługi.



**UWAGA!**

Kocioł grzewczy nie może być napełniony wodą podczas montażu zestawu orurowania.

- Odłączyć urządzenie od źródła napięcia.

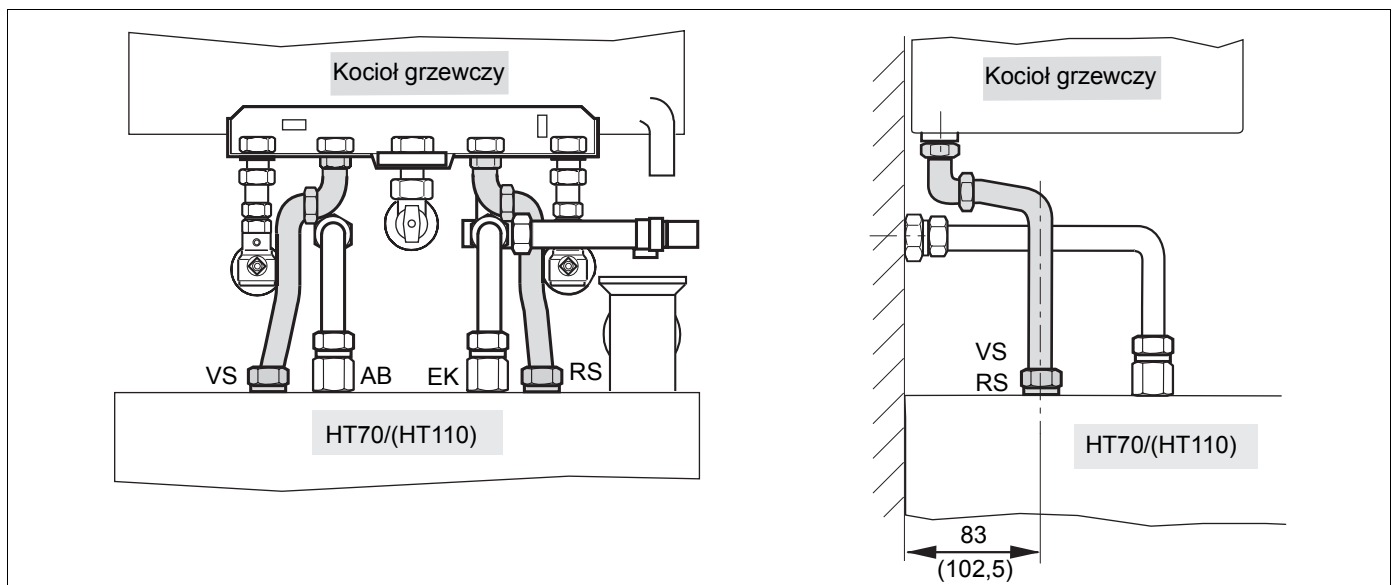
- Jeżeli zestaw montowany jest do gotowej instalacji, to najpierw należy ją opróżnić.

**U-Flex, montaż podtynkowy:**

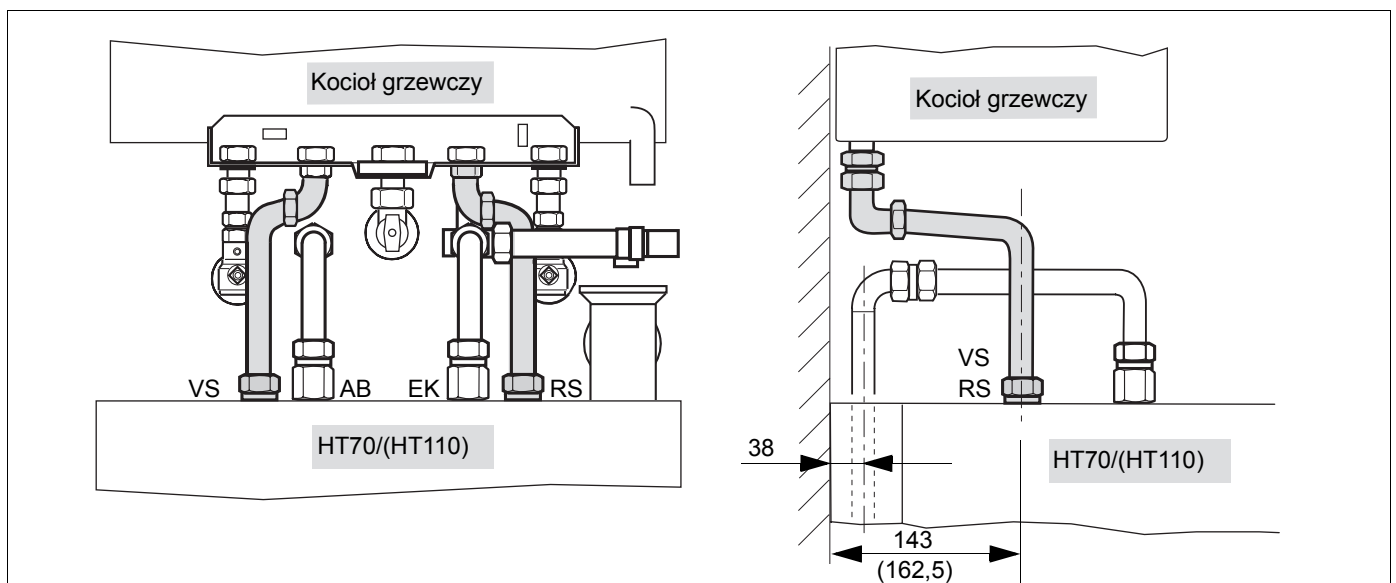
- Zamontować wspornik zasobnika HT70/HT110 na ścianie odpowiednio do wymiarów.

**U-Flex, montaż natynkowy:**

- Zamontować ramę montażową zasobnika HT70/HT110 na ścianie zgodnie z instrukcją montażu.
- Zawiesić zasobnikowy podgrzewacz wody HT70/HT110 na wsporniku lub ramie montażowej.
- Przed rozpoczęciem montażu sprawdzić, czy uszczelnienia króćców przyłączeniowych rur do zasobnika nie są uszkodzone.



Rys. 9 Zestaw orurowania U-Flex HT70/HT110, montaż podtynkowy



Rys. 10 Zestaw orurowania U-Flex HT70/HT110, montaż natynkowy z ramą montażową

### 3.1 Kolanko przyłączeniowe G $\frac{1}{2}$ x G $\frac{3}{4}$ do VS/RS (zasilanie/powrót podgrzewacza)

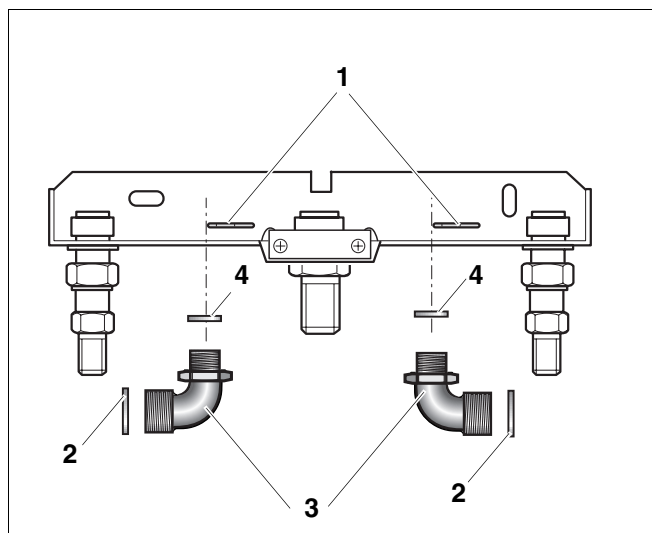
Znajdujące się w płycie przyłączeniowej złączki G $\frac{1}{2}$  x G $\frac{1}{2}$  należy wymienić na załączone kolanka przyłączeniowe G $\frac{1}{2}$  x G $\frac{3}{4}$ .

- Ściągnąć zapinkę sprężystą (rys. 11, poz. 1) i wyjąć złączki od dołu.
- Włożyć kolanko przyłączeniowe (rys. 11, poz. 3) z uszczelką (rys. 11, poz. 4) od dołu i zabezpieczyć zapinką sprężystą (rys. 11, poz. 1).



#### WSKAZÓWKA!

Uszczelki rys. 11, poz. 4 znajdują się w zakresie dostawy kotła grzewczego.



Rys. 11 Kolanko przyłączeniowe do VS/RS (zasilanie/powrót podgrzewacza)

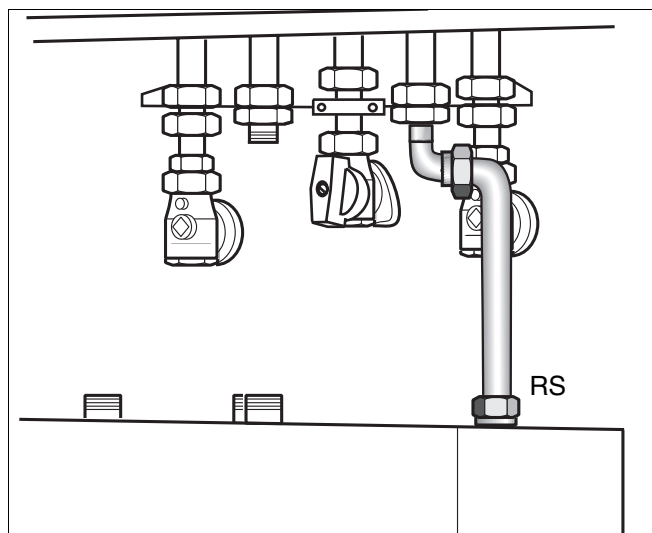
### 3.2 Wąż falisty powrotu podgrzewacza

- Przykręcić wąż falisty z nakrętkami złączkowymi i uszczelkami do kolanka przyłączeniowego na płycie przyłączeniowej.
- Wygiąć wąż falisty do dołu i przykręcić z uszczelkami do powrotu podgrzewacza.



#### WSKAZÓWKA!

Wąż falisty musi być poprowadzony od powrotu S120 za połączeniem poprzecznym do zaworu bezpieczeństwa (zobacz S-Flex). W tym celu należy odgiąć wąż falisty w kierunku ściany.



Rys. 12 Wąż falisty powrotu podgrzewacza (w przykładzie montaż podtynkowy)

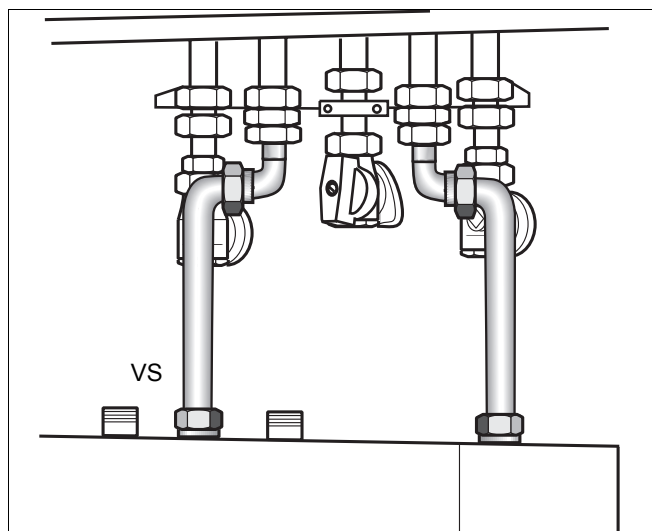
### 3.3 Wąż falisty zasilania podgrzewacza

- Przykręcić wąż falisty z nakrętkami złączkowymi i uszczelkami do kolanka przyłączeniowego na płycie przyłączeniowej.
- Wygiąć wąż falisty do dołu i przykręcić z uszczelkami do zasilania podgrzewacza.



#### UWAGA!

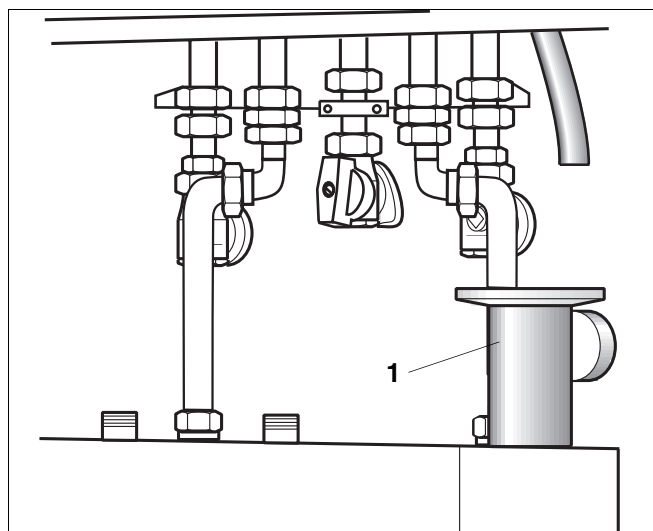
Sprawdzić szczelność wszystkich połączeń rurowych. Wykonać próbę szczelności.



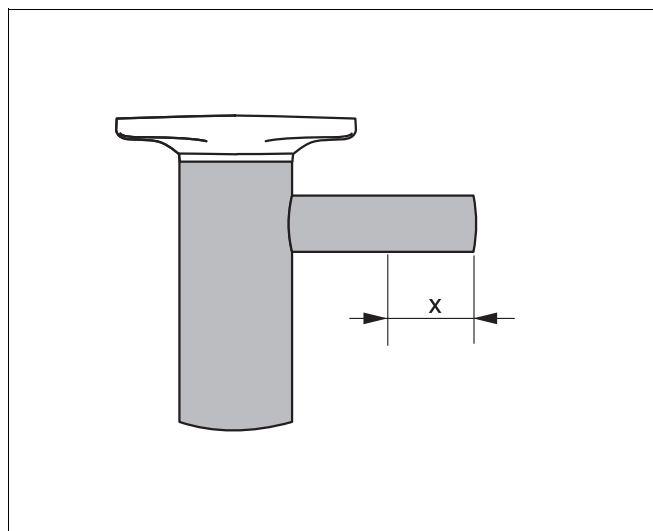
Rys. 13 Wąż falisty zasilania podgrzewacza (w przykładzie montaż podtynkowy)

### 3.4 Syfon lejkowy, opcja

- Uszczelnić śrubunek przyłączeniowy syfonu lejkowego (rys. 14, poz. 1) na rurze odpływu.
- Zamontować syfon lejkowy z rozetą.
- Przykręcić przewód odpływu do zaworu bezpieczeństwa.
- Stosując S120 trzeba skrócić syfon lejkowy o wymiar  $x = \text{ca. } 25 \text{ mm}$  w przypadku montażu podtynkowego  $x = \text{ca. } 60 \text{ mm}$  w przypadku montażu natynkowego (rys. 15).



Rys. 14 Syfon lejkowy (w przykładzie montaż podtynkowy)



Rys. 15 Syfon lejkowy wymiar  $x$

Autoryzowany Partner Handlowy:

**Buderus**  

---

**H E I Z T E C H N I K**

Buderus Heiztechnik GmbH, 35573 Wetzlar  
<http://www.heiztechnik.buderus.de>  
e-mail: [info@heiztechnik.buderus.de](mailto:info@heiztechnik.buderus.de)