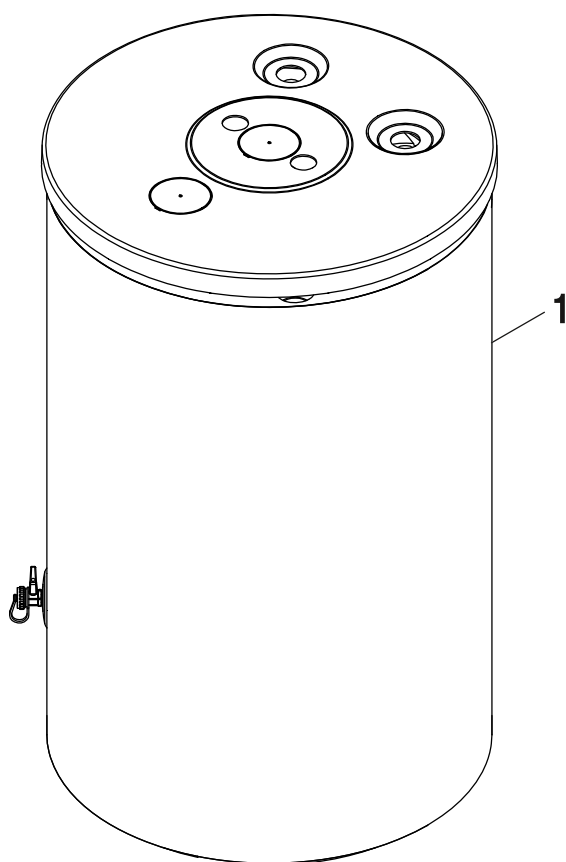


# ES 120 S



8738893979.aa.RO



**[de] Wichtige Hinweise zur Installation/Montage**

Die Installation/Montage muss durch eine für die Arbeiten zugelassene Fachkraft unter Beachtung der geltenden Vorschriften erfolgen.

**[en] Important notes on installation/assembly**

The installation/assembly must be carried out by a qualified contractor, following these instructions and in compliance with the applicable regulations.

**[fr] Instructions importantes pour l'installation/le montage**

L'installation/le montage doit être effectué(e) par un spécialiste qualifié pour les opérations concernées et dans le respect de la présente notice et des prescriptions applicables.

**[bg] Важни указания във връзка с инсталацията/монтажа**

Инсталацията/монтажът трябва да се извършва от лицензиран за работите специалист в съответствие с настоящото ръководство и с приложимите разпоредби.

**[cs] Důležité pokyny k instalaci/montáži**

Instalaci/montáž musí při dodržení pokynů uvedených v tomto návodu a platných předpisů provést odborný pracovník s příslušným oprávněním pro tyto práce.

**[da] Vigtige anvisninger til installationen/monteringen**

Installationen/monteringen skal foretages af en godkendt installatør under overholdelse af denne vejledning og de gældende forskrifter.

**[el] Σημαντικές υποδείξεις για την εγκατάσταση/συναρμολόγηση**

Η εγκατάσταση/τοποθέτηση πρέπει να ανατίθεται σε εκπαιδευμένο για τις συγκεκριμένες εργασίες τεχνικό προσωπικό με τήρηση αυτών των οδηγιών καθώς και των σχετικών προδιαγραφών.

**[es] Indicaciones importantes para instalación/montaje**

La instalación/el montaje debe realizarla personal especializado que esté autorizado para realizar estos trabajos y que tenga en cuenta estas instrucciones y la normativa vigente.

**[et] Olulised juhised paigaldamiseks/montaažiks**

Paigaldamist/montaaži tohib läbi viia vaid selleks volitusi omav spetsialist, arvestades kehtivaid nõudeid.

**[nl-BE] Belangrijke aanwijzingen betreffende de installatie/montage**

De installatie/montage moet worden uitgevoerd door een voor de werkzaamheden geautoriseerde installateur rekening houdend met deze handleiding en de geldende voorschriften.

**[fi] Tärkeitä asennus- ja kokoonpano-ohjeita**

Näihin töihin hyväksytyyn ammattiasentajan pitää suorittaa asennus- ja kokoonpanotyöt voimassa olevien määräysten mukaisesti.

**(hr) Važne upute za Instalaciju/Montažu**

Instalacija/montaža mora biti izvedena od strane kvalificiranog stručnog osoblja, poštujući ove Upute i u skladu sa važećim propisima.

**[hu] Fontos tudnivalók az installáláshoz/szereléshez**

A telepítés/szerelés egy, a munkálatokra felhatalmazott szakembernek kell végeznie, jelen utasítás és az érvényes előírások figyelembevételével.

**[it] Avvertenze importanti per l'installazione/il montaggio**

L'installazione/il montaggio deve aver luogo ad opera di una ditta specializzata ed autorizzata in osservanza di queste istruzioni e delle direttive vigenti.

**[ka] მნიშვნელოვანი მითითებები ინსტალაციისთვის/მონტაჟისთვის**

ინსტალაცია/მონტაჟი უნდა განხორციელდეს სამუშაოებისთვის დაშვებული კვალიფიციური პერსონალის მიერ, მოქმედი განაწესის დაცვით.

**[lt] Svarbios instaliavimo ir (arba) montavimo nuorodos**

Instaliavimo/montavimo darbus, laikydamiesi šios instrukcijos reikalavimų ir galiojančių taisyklių, privalo atlikti šioms darbams įgalioti specialistai.

**[sq] Shënime të rëndësishme për instalimin/montimin**

Instalimi/montimi duhet të bëhet nga një kontraktues i kualifikuar, duke ndjekur këto udhëzime dhe në përputhje me rregulloret në fuqi.

**[lv] Svarīgi norādījumi par iekārtas uzstādīšanu / montāžu**

Uzstādīšanu/montāžu jāveic atbilstošajiem darbiem sertificētam speciālistam, ievērojot šo instrukciju un spēkā esošos noteikumus.

**[nl] Belangrijke aanwijzingen betreffende de installatie/montage**

De installatie/montage moet door een erkend installateur volgens de geldende voorschriften worden uitgevoerd.

**[no] Viktig informasjon om installasjon/montering**

Installasjonen/monteringen skal gjennomføres av autoriserte installatører, og installasjonsanvisningen samt gjeldende forskrifter skal følges.

**[pl] Ważne wskazówki dotyczące instalacji/montażu**

Instalację/montaż powinien wykonać specjalista uprawniony do tego typu prac z uwzględnieniem informacji podanych w niniejszej instrukcji oraz aktualnie obowiązujących przepisów.

**[pt] Indicações importantes relativas à instalação/montagem**

A instalação/montagem deve ser efectuada por um técnico autorizado para os trabalhos, respeitando este manual e as prescrições válidas.

**[ro] Indicații importante privind instalarea/montajul**

Instalarea/montajul trebuie realizate de către un specialist autorizat pentru lucrările respective, respectându-se prezentele instrucțiuni și prescripțiile valabile.

**[ru] Важные указания по подключению/монтажу**

Подключение/монтаж должны выполнять только специалисты, имеющие допуск к выполнению таких работ, при соблюдении требований этой инструкции и действующих норм и правил.

**[sk] Dôležité pokyny týkajúce sa inštalácie/montáže**

Inštaláciu/montáž musí vykonať odborný personál, ktorý má oprávnenie pre výkon týchto prác, pričom musí dodržiavať pokyny uvedené v tomto návode a platné predpisy.

**[sl] Pomembni napotki za namestitvev/montažo**

Inštalacijo/montažo lahko izvede samo pooblaščen strokovnjak ob upoštevanju teh navodil in veljavnih predpisov.

**[sr] Važna uputstva za ugradnju i montažu**

Ovu instalaciju/montažu moraju da obave stručna lica koja su ovlašćena za obavljanje takvih radova u skladu sa ovim uputstvom i važećim propisima.

**[sv] Viktiga anvisningar för installation/montering**

Installationen/monteringen måste utföras av en behörig och tekniskt utbildad person enligt denna anvisning samt gällande föreskrifter.

**[tr] Kurulum/Montaj ile ilgili önemli uyarılar**

Kurulum/montaj, bu çalışmaları yapmasına müsaade edilen uzman kişiler tarafından işbu kılavuz ve geçerli yönetmelikler dikkate alınarak yapılmalıdır.

**[uk] Важливі вказівки щодо установки/монтажу**

Встановлення/монтаж повинні виконувати фахівці, що допущені до виконання таких робіт, із дотриманням цієї інструкції та діючих приписів.

**[zh] 安装方面的重要提示**

安装和组装工作必须由经过许可的专业人员进行，同时必须遵守本说明书和现行法规的相关要求

**[ar] ملاحظات هامة للتثبيت/التجميع**

يجب أن يتم التثبيت/التجميع من قبل متخصص مصرح له بالعمل، مع مراعاة اللوائح السارية.

**[fa] تذکرات مهم درباره نصب/مونتاژ**

نصب/مونتاژ باید توسط فردی حرفه ای که مجاز به انجام این کار است، و همچنین با توجه کامل به مقررات مربوطه انجام شود.






**[az] Quraşdırılma**

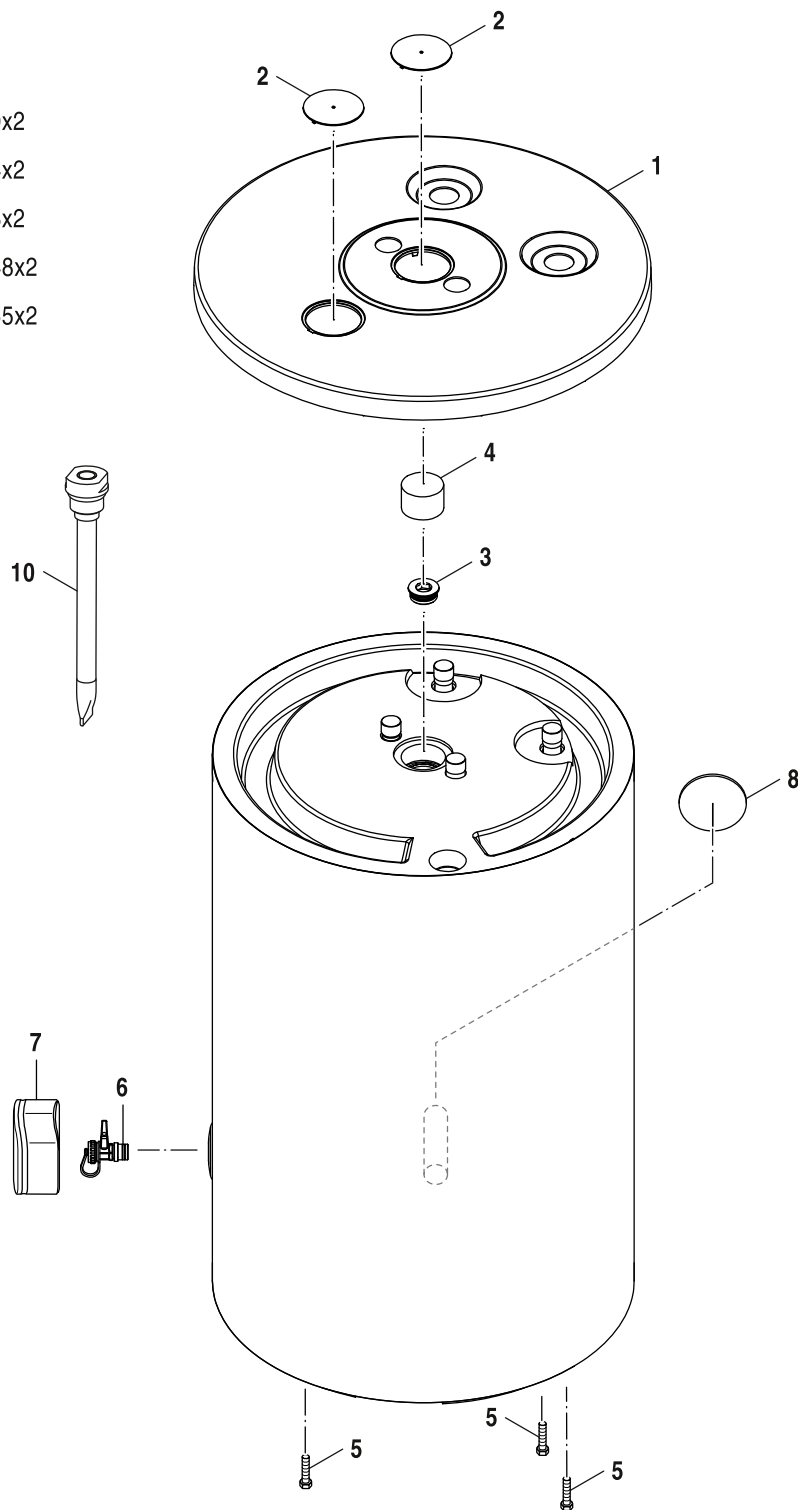
Quraşdırılma işinin yerinə yetirilməsi səlahiyyətli bir mütəxəssis tərəfindən və müvafiq qaydalara uyğun olaraq aparılmalıdır.

Ersatzteilliste  
Spare parts list

Liste des pièces de rechange  
Lista parti di ricambio

Onderdelenlijst  
Lista de repuestos

- 4x  80x30x2
- 4x  80x34x2
- 2x  90x43x2
- 2x  100x48x2
- 6x  110x55x2



8738893980.ab.RO

**1**

ES 120 S  
ES 120 S  
ES 120 S  
ES 120 S  
ES 120 S  
ES 120 S

**ES 120 S**



**Übersetzungsliste**  
**List of translations**

**Liste des traductions**  
**Traduzione delle descrizioni**

**Vertalinglijst**  
**Lista de traducciones**

Pos	Description	Description	Descrizione	Beschrijving	Descripción
<b>1</b>	<b>Element of construction</b>	<b>Groupe d'assemblage</b>	<b>Gruppo di montaggio</b>	<b>Montage groep</b>	<b>Grupo de montaje</b>
1	Cover Top Outer Case D600 Black Packed	Couvercle D600 noir	Copertura di protezione D600 nero	Afdekking D600 zwart	Recubrimiento D600 negro
2	Cap black (1x) packed	Capuchon noir (1x)	Tappo nero (1x)	Kap zwart (1x)	Tapa negro (1x)
3	Plug G1 1/2" SW22 with PTFE-RING SP	Bouchon G1 1/2" SW22 PTFE joints	Tappo G1 1/2" SW22 con anello di PTFE	Pluggen G1 1/2" SW22 met PTFE-ring	Tapón G1 1/2" SW22 con anillo de PTFE
4	Insulation Fleece D75x30 (2x) packed	Isolation toison D75x30 (2x)	Coibentazione vello D75x30 (2x)	Isolatie vlies D75x30 (2x)	Aislamiento vellón D75x30 (2x)
5	Screw ISO4017 M10x30 A3K (10X) packed	VIS ISO 4017 M10x30 A3K (10x)	Vite Iso 4017 M10x30 A3K (10x)	Schroef Iso 4017 M10x30 A3K (10x)	Tornillo Iso 4017 M10x30 A3K (10x)
6	Valve Tap 1/2 W Thread Seal Ring PB2 SP	Robinet de vidange 1/2" PB2	Rubinetto di scarico 1/2" PB2	Ledigingskraan 1/2" PB2	Llave de llenado / vaciado 1/2 PB2
7	Cover Drain D600/D670 Packed	Isolation Robinet de vidange D600/670	Isolamento Rubinetto di scarico D600/670	Isolatie Ledigingskraan D600/670	Aislam Llave de llenado D600/670
8	Rosette D40x2 (1x)	Rozet D40x2 (1x)	Rosetta D40x2 (1x)	Rozet D40x2 (1x)	Rosetón D40x2 (1x)
9	Set rosettes self-adhesive S packed	Set rosettes auto-adhésif S	Set rosette autoadesive S	Set rozetten zelfklevende S	Set Rosetas autoadhesiva S
10	Thermopocket stainless steel sp	Support de sonde acier inoxydable	Pozzetto per sensore acciaio inossidabil	Dompelbuis roestvast staal	Vaina de inmersión acero inoxidable
	Badge Buderus	Logo Buderus	Logo Buderus	Logo Buderus	Logo Buderus

<b>Gerätetypen</b> <b>Types of appliances</b>		<b>Types de chaudières</b> <b>Tipo apparecchi</b>		<b>Toesteltypes</b> <b>Tipos de aplicaciones</b>
Gerät Appliance Chaudière Apparecchio Toestel Aparato	Bestell-Nr. Ordering no. Numéro de commande N° d'ordine Bestelnummer Número el ordenar	Land Country Pays Paese Land Paese		Bemerkungen Remarks Remarques Osservazioni Opmerkingen Observaciones
ES120 S-A	7 735 500 495	AT,BE,CH,CZ,DE,LU,NL,PL,RU		

Bosch Thermotechnik GmbH  
Sophienstr. 30-32  
D-35576 Wetzlar / Germany

**Buderus**