

Instrukcja montażu i konserwacji dla instalatora

Gazowy kocioł kondensacyjny

Logamax plus

GB062-14 H V2 | GB062-24 H V2 | GB062-24 K H V2

Buderus

Przeczytać uważnie przed przystąpieniem do instalacji i konserwacji.



Spis treści

1	Objaśnienie symboli i wskazówki dotyczące bezpieczeństwa	3
1.1	Objaśnienie symboli	3
1.2	Ogólne zalecenia bezpieczeństwa	3
2	Informacje o produkcie	4
2.1	Zakres dostawy	4
2.2	Deklaracja zgodności	4
2.3	Dane identyfikacyjne produktu	5
2.4	Przegląd typoszeregu	5
2.5	Wymiary i odległości minimalne	5
2.6	Przegląd produktu	7
3	Przepisy	8
4	Odprowadzenie spalin	8
4.1	Dopuszczony osprzęt spalinowy	8
4.2	Warunki montażu	8
4.2.1	Podstawowe wskazówki	8
4.2.2	Rozmieszczenie otworów kontrolnych	8
4.2.3	Odprowadzenie spalin w szachcie	8
4.2.4	Pionowe odprowadzenie spalin	9
4.2.5	Poziomy układ powietrzno-spalinowy	10
4.2.6	Przyłącze z rurami systemu rozdzielczego	10
4.2.7	Instalacja powietrzno-spalinowa na fasadzie	10
4.3	Długości rur spalinowych	10
4.3.1	Dopuszczalne długości rur spalinowych	10
4.3.2	Określenie długości rur spalinowych przy wykorzystaniu pojedynczym	12
4.3.3	Określenie długości rur spalinowych przy wykorzystaniu szachtu dla kilku kotłów (wykorzystaniu wielokrotnym)	15
5	Instalacja	16
5.1	Warunki	16
5.2	Woda podgrzana solarne (tylko GB062 ..K..)	16
5.3	Woda do napełniania i uzupełniania	17
5.3.1	Zapobieganie korozji	18
5.4	Sprawdzić wielkość naczynia wzbiorczego	18
5.5	Przygotowanie do montażu urządzenia	18
5.6	Montaż urządzenia	18
5.7	Napełnianie instalacji i przeprowadzanie próby szczelności	20
6	Podłączenie elektryczne	20
6.1	Wskazówki ogólne	20
6.2	Podłączanie urządzenia	21
6.3	Przyłącza sterownika	21
6.3.1	Podłączenie regulatora	21
6.3.2	Podłączenie czujnika temperatury zewnętrznej	21
6.3.3	Wymiana kabla sieciowego	21
6.3.4	Zewnętrzny, bezpotencjałowy zestyk przełączający (np. czujnik temperatury ogrzewania podłogowego, w stanie dostawy zmostkowany)	22
6.3.5	Podłączenie czujnika temperatury zasobnika (GB062 ...)	22
7	Uruchomienie	22
7.1	Przegląd panelu obsługi	22
7.2	Wskazania na wyświetlaczu	22
7.3	Włączenie urządzenia	23
7.4	Ustawienie niskiej emisji tlenków azotu (NOx)	23
7.5	Ustawianie temperatury zasilania	23
7.6	Ustawienie przygotowania c.w.u.	23
7.6.1	Ustawienie temperatury c.w.u.	23
7.6.2	Nastawienie trybu komfortowego lub trybu eco	23
7.7	Regulacja instalacji ogrzewczej	24
7.8	Po uruchomieniu	24
7.9	Ustawienie trybu letniego	24
8	Wyłączenie z eksploatacji	24
8.1	Wyłączenie/tryb czuwania	24
8.2	Ustawienie ochrony przed zamarzaniem	24
8.3	Zabezpieczenie przed zablokowaniem	24
8.4	Urządzenia GB062 ... z podgrzewaczem pojemnościowym c.w.u.: włączanie/wyłączenie przygotowania c.w.u.	24
9	Dezynfekcja termiczna (tylko urządzenia GB062 ...)	24
10	Pompa c.o.	25
10.1	Zmiana charakterystyki pompy c.o.	25
11	Ustawienia w trybie serwisowym	26
11.1	Obsługa menu serwisowego	26
11.2	Przegląd funkcji serwisowych	26
11.2.1	Menu 1	26
11.2.2	Menu 2	29
11.2.3	Menu 3	30
12	Sprawdzenie ustawienia gazu	30
12.1	Przebrojenie na inny rodzaj gazu	31
12.2	Sprawdzenie stosunku ilości gazu do powietrza, w razie potrzeby wyregulować (urządzenia GB062-14 H V2)	31
12.3	Sprawdzenie stosunku ilości gazu do powietrza, w razie potrzeby wyregulować	32
12.4	Sprawdzenie ciśnienia gazu na przyłączy	33
13	Pomiar parametrów spalin	34
13.1	Tryb kominiarza	34
13.2	Próba szczelności drogi spalinowej	34
13.3	Pomiar CO2 w spalinach	34
14	Ochrona środowiska i utylizacja	34
15	Przeglądy i konserwacja	35
15.1	Wskazówki bezpieczeństwa dotyczące przeglądu i konserwacji	35
15.2	Wywołanie ostatniej zapisanej usterki	35
15.3	Sprawdzenie wymiennika ciepła	35
15.4	Kontrola elektrod i czyszczenie bloku cieplnego	35
15.5	Oczyszczenie syfonu kondensatu	38
15.6	Kontrola membrany (zabezpieczenie przed przepływem wstecznym spalin) w zespole mieszającym	38
15.7	Sprawdzenie sitka w rurze wody zimnej (urządzenia GB062 ..K..)	38

15.8	Urządzenia GB062 ..K...: sprawdzenie płytowego wymiennika ciepła	38
15.9	Sprawdzanie naczynia wzbiorczego	39
15.10	Ustawianie ciśnienia roboczego w instalacji ogrzewczej	39
15.11	Demontaż automatycznego odpowietrznika	39
15.12	Sprawdzenie armatury gazowej	39
15.13	Demontaż armatury gazowej	39
15.14	Demontaż pompy c.o.	40
15.15	Demontaż napędu zaworu 3-drogowego	40
15.16	Demontaż wymiennika ciepła	40
15.17	Lista kontrolna do przeglądów i czynności konserwacyjnych	42
16	Wskazania na wyświetlaczu	42
17	Usterki	43
17.1	Usuwanie usterek	43
17.2	Usterki, które są pokazywane na wyświetlaczu	43
17.3	Usterki, które nie są pokazywane na wyświetlaczu	45
17.4	Usterki, które są pokazywane na wskaźniku LED pompy c.o.	45
17.5	Praca i diagnostyka pompy	46
18	Informacja o ochronie danych osobowych	47
19	Załącznik	47
19.1	Protokół uruchomienia kotła	47
19.2	Okablowanie elektryczne	50
19.3	Dane techniczne	51
19.4	Skład kondensatu	55
19.5	Dane produktu dotyczące zużycia energii	55
19.6	Krzywa grzewcza	56
19.7	Wartości czujnika	56
19.8	Wartości nastaw dla mocy cieplnej	57
19.8.1	14	57
19.8.2	GB062-24 K H V2/GB062-24 H V2	58

1 Objąsnienie symboli i wskazówki dotyczĄce bezpieczeŃstwa

1.1 Objąsnienie symboli

Wskazówki ostrzegawcze

We wskazówkach ostrzegawczych zastosowano hasła ostrzegawcze oznaczajĄce rodzaj i cięŜar gatunkowy następstw zaniechania działaŃ zmierzajĄcych do uniknięcia niebezpieczeństwa.

Zdefiniowane zostały następujĄce wyrazy ostrzegawcze uŹywane w niniejszym dokumencie:



NIEBEZPIECZEŃSTWO

NIEBEZPIECZEŃSTWO oznacza powaŹne ryzyko wystąpienia obraŹeŃ ciąa zagraŹajĄcych Źyciu.



OSTRZEŹENIE

OSTRZEŹENIE oznacza moŹliwoŃc wystąpienia cięŹkich obraŹeŃ ciąa, a nawet zagraŹenie Źycia.



OSTROŹNOŃC

OSTROŹNOŃC oznacza ryzyko wystąpienia obraŹeŃ ciąa w stopniu lekkim lub Ńrednim.

WSKAZÓWKA

UWAGA oznacza ryzyko wystąpienia szkód materialnych.

Ważne informacje



Ważne informacje, które nie zawierajĄ ostrzeŹeŃ przed zagraŹeniami dotyczĄcymi osóŃ lub mienia, oznaczono symbolem informacji przedstawionym obok.

Inne symbole

Symbol	Znaczenie
▶	CzynnoŃc
→	Odsyłacz do innych fragmentów dokumentu
•	Pozycja/wpis na liŃcie
–	Pozycja/wpis na liŃcie (2. poziom)

Tab. 1

1.2 Ogólne zalecenia bezpieczeŃstwa

⚠ Wskazówki dla grupy docelowej

Niniejsza instrukcja montaŹu adresowana jest do monterów instalacji gazowych i wodnych oraz urzĄdzeŃ grzewczych i elektrotechnicznych. NaleŹy przestrzegać wskazówek zawartych we wszystkich instrukcjach. Ignorowanie tych wskazówek grozi szkodami materialnymi i urazami cielesnymi ze ŃmierciĄ włącznie.

- ▶ Przed rozpoczęciem montaŹu naleŹy przeczytać instrukcje dotyczĄce montaŹu, serwisu i uruchomienia (urzĄdzenia grzewczego, regulatora ogrzewania, pomp itp.).
- ▶ Postępować zgodnie ze wskazówkami dotyczĄcymi bezpieczeŃstwa oraz ostrzegawczymi.
- ▶ NaleŹy przestrzegać krajowych i miejscowych przepisów oraz zasad i dyrektyw technicznych.
- ▶ Wykonane prace naleŹy udokumentować.

⚠ Zastosowanie zgodne z przeznaczeniem

Produktu wolno używać tylko do podgrzewania wody grzewczej i przygotowania c.w.u. w zamkniętych wodnych systemach grzewczych.

Jakiegolwiek inne użytkowanie uważane jest za niezgodne z przeznaczeniem. Szkody powstałe w wyniku takiego stosowania są wyłączone z odpowiedzialności producenta.

⚠ Postępowanie w razie stwierdzenia zapachu gazu

W przypadku ulatniania się gazu występuje niebezpieczeństwo wybuchu. W razie stwierdzenia zapachu gazu, należy przestrzegać poniższych zasad postępowania.

- ▶ Nie dopuszczać do powstawania płomieni i iskiei:
 - Nie palić, nie używać zapalniczek ani zapałek.
 - Nie obsługiwać wyłączników elektrycznych, nie wyciągać wtyczek.
 - Nie używać telefonu ani dzwonka.
- ▶ Zamknąć dopływ gazu na głównym zaworze odcinającym lub na liczniku gazu.
- ▶ Otworzyć okna i drzwi.
- ▶ Ostrzec wszystkich mieszkańców i opuścić budynek.
- ▶ Zapobiec wchodzeniu do budynku osób trzecich.
- ▶ Wezwać straż pożarną, policję i pogotowie gazowe, korzystając z telefonu znajdującego się poza budynkiem.

⚠ Zagrożenie życia wskutek zaccadzenia spalinami

W przypadku ulatniania się spalin występuje zagrożenie życia.

- ▶ Zadbać, aby nie uszkodzić rur spalinowych i uszczelek.

⚠ Zagrożenie życia spowodowane przez zatrucie ulatniającymi się spalinami przy niewystarczającym spalaniu

W przypadku ulatniania się spalin występuje zagrożenie życia. W razie uszkodzenia lub nieszczelności przewodów spalinowych albo stwierdzenia zapachu spalin przestrzegać poniższych zasad postępowania.

- ▶ Zamknąć dopływ paliwa.
- ▶ Otworzyć okna i drzwi.
- ▶ W razie potrzeby ostrzec wszystkich mieszkańców i opuścić budynek.
- ▶ Zapobiec wchodzeniu do budynku przez osoby trzecie.
- ▶ Niezwłocznie usunąć uszkodzenia przewodu spalinowego.
- ▶ Zapewnić doprowadzanie powietrza do spalania.
- ▶ Nie zamykać lub nie pomniejszać otworów nawiewnych i wywiewnych w drzwiach, oknach i ścianach.
- ▶ Zapewnić wystarczające doprowadzanie powietrza do spalania także dla urządzeń zamontowanych później, np. wentylatorów powietrza wywiewanego, jak również wentylatorów kuchennych, urządzeń klimatyzacyjnych z wyprowadzeniem powietrza wyrzutowego na zewnątrz.
- ▶ Przy niewystarczającym doprowadzaniu powietrza do spalania nie uruchamiać produktu.

⚠ Montaż, uruchomienie i konserwacja

Montaż, uruchomienie i konserwację może wykonywać tylko uprawniona firma instalacyjna.

- ▶ W przypadku trybu zależnego od powietrza w pomieszczeniu: zapewnić, aby w pomieszczeniu zainstalowania spełnione były wymagania dotyczące wentylacji.
- ▶ Nie naprawiać części istotnych pod względem bezpieczeństwa, nie ingerować w nie lub nie dezaktywować ich.
- ▶ Montować tylko oryginalne części zamienne.
- ▶ Po wykonaniu prac na elementach instalacji gazowej sprawdzić szczelność gazową.

⚠ Prace na instalacji elektrycznej

Prace na instalacji elektrycznej mogą być przeprowadzane wyłącznie przez wykonawców instalacji elektrycznych.

Przed rozpoczęciem prac przy instalacji elektrycznej:

- ▶ Odłączyć wszystkie fazy zasilania sieciowego i zabezpieczyć przed ponownym podłączeniem.
- ▶ Upewnić się, że napięcie sieciowe zostało odłączone.
- ▶ Przed dotknięciem części pod napięciem: poczekać przynajmniej 5 minut, aż kondensatory się rozładują.
- ▶ Przestrzegać również schematów elektrycznych innych podzespołów systemu.

⚠ Odbiór przez użytkownika

W trakcie odbioru należy udzielić użytkownikowi informacji na temat obsługi i warunków pracy instalacji grzewczej.

- ▶ Należy objaśnić mu sposób obsługi, podkreślając w szczególności znaczenie wszelkich środków bezpieczeństwa.
- ▶ Zwrócić szczególną uwagę na następujące punkty:
 - Prace związane z przebudową lub naprawami mogą być wykonywane wyłącznie przez autoryzowaną firmę instalacyjną.
 - Celem zapewnienia bezpiecznej i przyjaznej dla środowiska eksploatacji należy bezwzględnie wykonywać przegląd przynajmniej raz do roku, a w miarę zapotrzebowania przeprowadzać czyszczenie i konserwację.
 - Wytwornicę ciepła można eksploatować tylko wtedy, gdy obudowa jest zamontowana i zamknięta.
- ▶ Należy wskazać na możliwe skutki (szkody osobowe z zagrożeniem życia włącznie lub szkody materialne) braku czyszczenia, przeglądów i konserwacji lub ich niewłaściwego wykonania.
- ▶ Należy poinformować o niebezpieczeństwach powodowanych tlenkiem węgla (CO) i zalecić stosowanie czujników CO.
- ▶ Przekazać użytkownikowi instrukcje montażu i konserwacji do przechowywania.


2 Informacje o produkcie**2.1 Zakres dostawy**

Rys. 1 Zakres dostawy



- [1] Naścienny gazowy kocioł grzewczy
- [2] Elementy mocujące
- [3] Komplet dokumentów produktu
- [4] Szyna do zawieszenia

2.2 Deklaracja zgodności

Konstrukcja i charakterystyka robocza tego produktu spełniają wymagania dyrektyw europejskich i uzupełniających przepisów krajowych. Zgodność potwierdzono oznakowaniem CE.

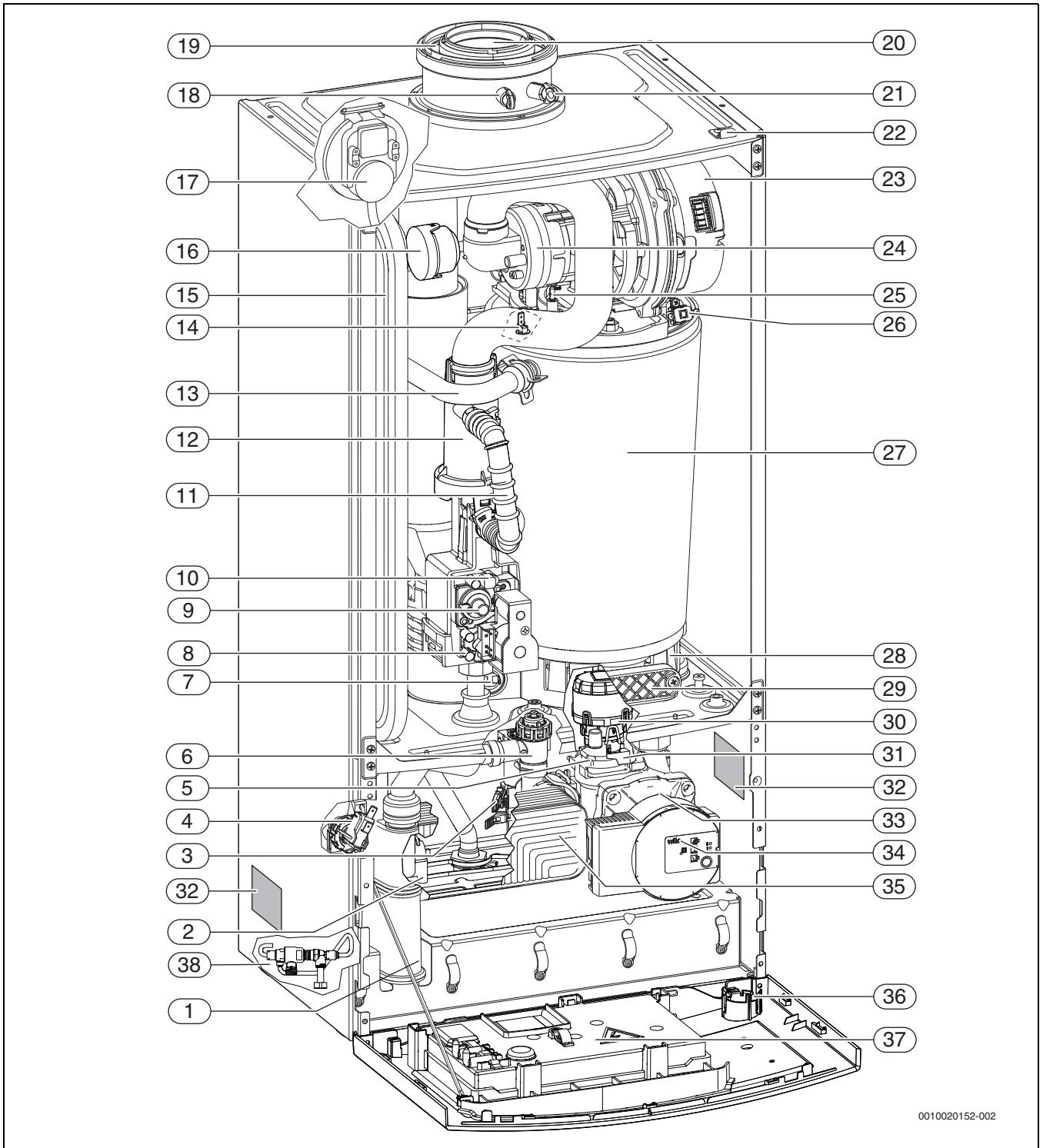
Osprzęt spalinowy do poziomej rury spalinowej		A[mm]
	Ø 80 mm Adapter przyłączeniowy Ø 80/125 mm, kolano 90° Ø 80 mm	150

Tab. 4 Odstęp A w zależności od osprzętu spalinowego

Osprzęt spalinowy do pionowej rury spalinowej		B[mm]
	Ø 80/125 mm Adapter przyłączeniowy Ø 80/125 mm	≥ 250
	Ø 60/100 mm Adapter przyłączeniowy Ø 60/100 mm	≥ 250

Tab. 5 Odstęp B w zależności od osprzętu spalinowego

2.6 Przegląd produktu



0010020152-002

Rys. 3 Przegląd produktu

Legenda do rys. 3:

- [1] Syfon
- [2] Czujnik temperatury ciepłej wody (tylko urządzenia GB062 ..K..)
- [3] Przepływomierz (turbina) (tylko urządzenia GB062 ..K..)
- [4] Czujnik ciśnienia
- [5] Odpowietrznik automatyczny
- [6] Zawór bezpieczeństwa (instalacja ogrzewcza)
- [7] Ogranicznik temperatury spalin
- [8] Króciec pomiarowy ciśnienia gazu na przyłączy
- [9] Śruba nastawcza minimalnej ilości gazu
- [10] Śruba nastawcza maksymalnej ilości gazu
- [11] Rura gazowa
- [12] Komora mieszania gazu z powietrzem
- [13] Zasilanie instalacji ogrzewczej
- [14] Czujnik temperatury na zasilaniu
- [15] Naczynie wzbiorcze
- [16] Rezonator (wyłącznie urządzenia GB062-24 ...)
- [17] Presostat różnicy ciśnień
- [18] Króciec pomiarowy spalin
- [19] Zasys powietrza do spalania
- [20] Rura spalinowa
- [21] Króciec pomiarowy powietrza do spalania
- [22] Pałąk
- [23] Wentylator
- [24] Zespół mieszający z zabezpieczeniem przed cofaniem spalin (membraną)
- [25] Zespół elektrod
- [26] Ogranicznik temperatury wymiennika ciepła
- [27] Wymiennik ciepła
- [28] Wanna kondensatu
- [29] Pokrywa otworu rewizyjnego
- [30] Napęd zaworu 3-drogowego
- [31] Zawór 3-drogowy
- [32] Tabliczka znamionowa
- [33] Pompa c.o.
- [34] Przełącznik prędkości obrotowej pompy i wskaźnik LED pompy
- [35] Płytkowy wymiennik ciepła (tylko urządzenia GB062 ..K..)
- [36] Manometr
- [37] Urządzenie sterujące
- [38] Odłącznik (zawór zwrotny)

3 Przepisy

Podczas montażu i użytkowania produktu należy przestrzegać wszelkich obowiązujących przepisów krajowych i lokalnych, przepisów technicznych oraz dyrektyw.

Dokument 6720807972 zawiera informacje dotyczące obowiązujących przepisów. W celu zapoznania się z informacjami możliwe jest wyszukanie dokumentu na naszej stronie internetowej. Adres strony internetowej znajduje się na odwrocie niniejszej instrukcji.

4 Odprowadzenie spalin**4.1 Dopuszczony osprzęt spalinowy**

Osprzęt spalinowy jest objęty certyfikatem CE urządzenia. Z tego powodu należy stosować wyłącznie wymieniony oryginalny osprzęt spalinowy.

- osprzęt spalinowy; rura koncentryczna Ø 60/100 mm
- osprzęt spalinowy; rura koncentryczna Ø 80/125 mm
- rura pojedyncza Ø 80 mm

Oznaczenia i numery katalogowe elementów oryginalnego osprzętu spalinowego znajdują się w cenniku.

4.2 Warunki montażu**4.2.1 Podstawowe wskazówki**

- ▶ Stosować się do instrukcji montażu osprzętu spalinowego.
- ▶ Należy uwzględnić wymiary podgrzewaczy pojemnościowych c.w.u. podczas montażu osprzętu spalinowego.
- ▶ Natłuścić uszczelki muf osprzętu spalinowego za pomocą smaru stałego niezawierającego rozpuszczalników.
- ▶ Wsunąć osprzęt w mufy aż do oporu.
- ▶ Poziome odcinki układać ze wzniosem 3° (= 5,2 %, 5,2 cm na metr) w kierunku przepływu spalin.
- ▶ W pomieszczeniach wilgotnych: zaizolować termicznie przewód powietrza do spalania.
- ▶ Otwory kontrolne zamontować tak, aby były one łatwo dostępne.

4.2.2 Rozmieszczenie otworów kontrolnych

- W przypadku odprowadzeń spalin o długości do 4 m, certyfikowanych wraz z urządzeniem, wystarczy jeden otwór kontrolny.
- W poziomych odcinkach/kształtkach połączeniowych należy zaplanować minimum jeden otwór kontrolny. Maksymalny odstęp między otworami kontrolnymi wynosi 4 m. Otwory kontrolne należy umieścić na załamaniach o kącie większym niż 45°.
- Dla poziomych odcinków/kształtek połączeniowych wystarczy łącznie jeden otwór kontrolny, jeżeli
 - poziomy odcinek przed otworem kontrolnym nie jest dłuższy niż 2 m i
 - otwór kontrolny na poziomym odcinku przewodu znajduje się w odległości maks. 0,3 m od pionowej części **oraz**
 - na odcinku poziomym przed otworem kontrolnym nie znajdują się więcej niż dwa kolana.
- Dolny otwór kontrolny odcinka pionowego przewodu spalinowego można umieścić w następujący sposób:
 - w części pionowej instalacji spalinowej bezpośrednio ponad wprowadzeniem kształtki połączeniowej **lub**
 - z boku w kształtce połączeniowej maks. 0,3 m od przejścia w pionowy odcinek instalacji spalinowej **lub**
 - na stronie czołowej prostki połączeniowej, w odległości co najmniej 1 m od przejścia w pionowy odcinek instalacji spalinowej.
- Instalacje spalinowe, których nie można czyścić poprzez wylot, muszą posiadać jeszcze jeden górny otwór kontrolny w odległości do 5 m poniżej wylotu. Pionowe części przewodów spalinowych, które są prowadzone ukośnie z większym kątem niż 30° między osią rury a pionem, wymagają otworu kontrolnego w odległości najwyżej 0,3 m od punktów załamań.
- Przy odcinkach pionowych można zrezygnować z górnego otworu kontrolnego, jeżeli:
 - pionowy odcinek instalacji spalinowej będzie prowadzony maks. jednokrotnie skośnie pod kątem do 30° i
 - dolny otwór kontrolny nie będzie oddalony od wylotu na odległość większą niż 15 m.

4.2.3 Odprowadzenie spalin w szachcie**Wymagania**

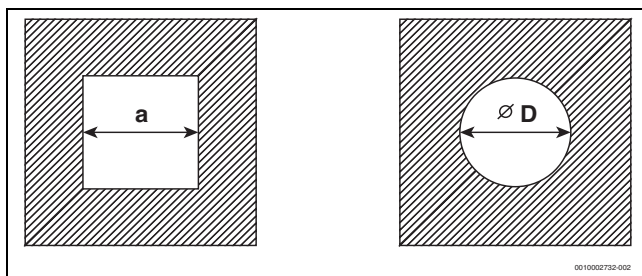
- Do przewodu spalinowego w szachcie można podłączyć tylko jedno urządzenie.
- Jeżeli przewód spalinowy w budowywany jest w istniejący szacht, to ewentualne otwory przyłączeniowe muszą być zamknięte szczelnie z zastosowaniem odpowiedniego materiału.
- Szacht musi być wykonany z materiałów niepalnych, o trwałym kształcie (odporność ogniowa) i mieć klasę odporności ogniowej minimum 90 minut. W przypadku budynków o małej wysokości wystarczająca jest odporność ogniowa 30 minut.

Właściwości konstrukcyjne szachtu

- Przewód spalinowy do szachtu jako rura pojedyncza (B_{23} , → rys. 7):
 - Pomieszczenie zainstalowania musi posiadać otwór wentylacji nawiewnej o powierzchni czynnej 150 cm^2 lub dwa otwory, każdy po 75 cm^2 powierzchni czynnej na zewnątrz.
 - Przewód spalinowy musi być wentylowany w obrębie szachtu na całej wysokości.
 - W pomieszczeniu zainstalowania paleniska musi znajdować się otwór wlotowy powietrza do wentylowania szachtu (o powierzchni co najmniej 75 cm^2), z odsłoniętą kratką wentylacyjną.
- Przewód spalinowy do szachtu jako rura koncentryczna ($B_{33(x)}$, → rys. 8):
 - W pomieszczeniu nie jest wymagany otwór prowadzący na zewnątrz, jeżeli zapewniono dopływ powietrza do spalania (4 m^3 kubatury na każdy kW znamionowej mocy cieplnej). W innym przypadku pomieszczenie zainstalowania kotła musi posiadać otwór wentylacji nawiewnej o powierzchni czynnej 150 cm^2 lub 2 otwory, każdy po 75 cm^2 powierzchni czynnej, prowadzące na zewnątrz budynku.
 - Przewód spalinowy musi być wentylowany w obrębie szachtu na całej wysokości.
 - W pomieszczeniu zainstalowania paleniska musi znajdować się otwór wlotowy powietrza do wentylowania szachtu (o powierzchni co najmniej 75 cm^2), z odsłoniętą kratką wentylacyjną.
- Doprowadzenie powietrza do spalania rurą koncentryczną w szachcie (C_{33x} , → rys. 14):
 - Doprowadzenie powietrza do spalania następuje poprzez szczelinę pierścieniową rury koncentrycznej w szachcie.
 - Otwór na zewnątrz nie jest wymagany.
 - Nie wolno wykonywać otworu wentylującego szacht. Kratka wentylacyjna nie jest wymagana.
- Doprowadzenie powietrza do spalania przez oddzielną rurę ($C_{53(x)}$, → rys. 10):
 - Powietrze do spalania doprowadzane jest z zewnątrz przez oddzielną rurę.
 - Przewód spalinowy musi być wentylowany w obrębie szachtu na całej wysokości.
 - W pomieszczeniu zainstalowania paleniska musi znajdować się otwór wlotowy powietrza do wentylowania szachtu (o powierzchni co najmniej 75 cm^2), z odsłoniętą kratką wentylacyjną.
- Doprowadzenie powietrza do spalania szachtem w przeciwnie (→ rys. 11):
 - Doprowadzenie powietrza do spalania szachtem następuje strumieniem omywającym przewód spalinowy w przeciwnie.
 - Otwór na zewnątrz nie jest wymagany.
 - Nie wolno wykonywać otworu wentylującego szacht. Kratka wentylacyjna nie jest wymagana.

Wymiary szachtu

- Sprawdzić, czy zachowano dopuszczalne wymiary szachtu.



Rys. 4 Przekrój prostokątny i okrągły

Osprzęt spalinowy	a_{\min}	a_{\max}	D_{\min}	D_{\max}
Ø 80 mm	120 mm	300 mm	140 mm	300 mm
Ø 80/125 mm	180 mm	300 mm	200 mm	380 mm

Tab. 6 Dopuszczalne wymiary szachtu

Czyszczenie szachtów i kominów

- Jeżeli przewód spalinowy poprowadzony jest w wentylowanym szachcie (→ rys. 7, 8 i 10), to czyszczenie nie jest wymagane.
- Jeżeli powietrze do spalania doprowadzane jest przez szacht w przeciwnie (→ rys. 11), konieczne jest czyszczenie szachtu.

Dotychczasowe użytkowanie	Wymagane czyszczenie
Szacht wentylacyjny	Czyszczenie mechaniczne
Odprowadzenie spalin przy opalaniu gazem	Czyszczenie mechaniczne
Odprowadzenie spalin przy opalaniu olejem lub paliwem stałym	Czyszczenie mechaniczne, uszczelnienie (spoinowanie) powierzchni, aby zapobiec przechodzeniu oparów z pozostałości w murze (np. siarki) do powietrza do spalania

Tab. 7 Wymagane czyszczenie

Aby uszczelnienie (spoinowanie) powierzchni nie było konieczne:

- Wybrać tryb zależny od powietrza w pomieszczeniu.

-lub-

- Wyssać powietrze do spalania za pomocą rury koncentrycznej w szachcie lub rury systemu rozdzielnego z zewnątrz.

4.2.4 Pionowe odprowadzenie spalin

Przedłużenie za pomocą osprzętu dodatkowego do instalacji spalinowej

Osprzęt „instalacji powietrzno-spalinowej“ można rozszerzyć w pionie o „rurę koncentryczną“, „kolano koncentryczne“ lub „otwór kontrolny“.

Odprowadzenie spalin ponad dachem

Wystarczy odległość 0,4 m między ujściem instalacji spalinowej a połączy dachu, ponieważ znamionowa moc cieplna wymienionych urządzeń wynosi mniej niż 50 kW.

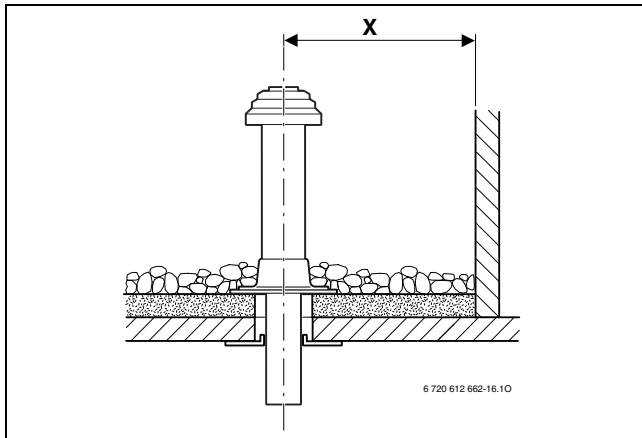
Miejsce zainstalowania i prowadzenie przewodów powietrzno-spalinowych

- Zainstalowanie urządzeń w pomieszczeniu, w którym nad sufitem znajduje się jedynie konstrukcja dachowa:
 - Jeżeli dla sfitu wymagana jest klasa odporności ogniowej, to odprowadzanie spalin/doprowadzanie powietrza w strefie między górną krawędzią sfitu a pokryciem dachu musi mieć obudowę o tej samej klasie odporności ogniowej.
 - Jeżeli dla sfitu nie wymagana jest klasa odporności ogniowej, to odprowadzanie spalin/doprowadzanie powietrza w strefie między górną krawędzią sfitu a pokryciem dachu musi być poprowadzone w szachcie z wyrobu niepalnego, o trwałym kształcie, lub w metalowej rurze osłonowej (ochrona mechaniczna).
- Jeśli odprowadzenie spalin/doprowadzenie powietrza łączy ze sobą kondygnacje budynku, poza pomieszczeniami zainstalowania musi być poprowadzone w szachcie. Szacht musi posiadać odporność ogniową wynoszącą co najmniej 90 min, w budynkach mieszkalnych o małej wysokości – 30 min.

Wymiary odstępów ponad dachem



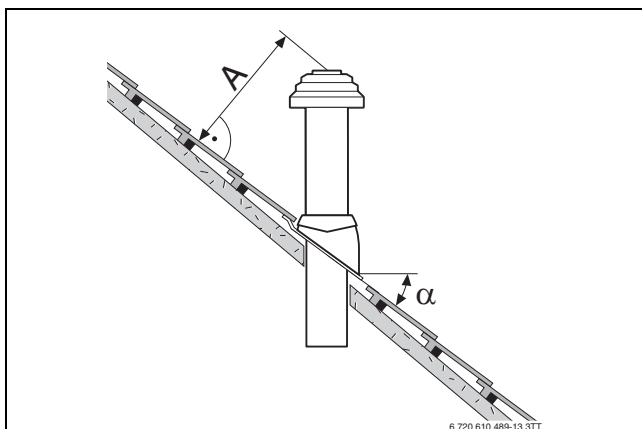
W celu zachowania minimalnych odstępów ponad dachem zewnętrzna rura przejścia dachowego może być przedłużona za pomocą osprzętu dodatkowego „przedłużenie rury płaszczowej” o odcinek do 500 mm.



Rys. 5 Odległości przy dachu płaskim

	Materiały palne	Materiały niepalne
X	≥ 1500 mm	≥ 500 mm

Tab. 8 Odległości przy dachu płaskim



Rys. 6 Odległości i spadki dachu przy dachu skośnym

A	≥ 400 mm, w obszarach o dużych opadach śniegu ≥ 500 mm
α	25° - 45°, w obszarach o dużych opadach śniegu ≤ 30°

Tab. 9 Odległości przy dachu skośnym

4.2.5 Poziomy układ powietrzno-spalinowy

Przedłużenie za pomocą osprzętu dodatkowego do instalacji spalinowej

Odprowadzenie spalin może zostać w dowolnym miejscu między kotłem a przepustem ściennym rozszerzone za pomocą osprzętu spalinowego – „rury koncentrycznej”, „kolana koncentrycznego” lub „otworu kontrolnego”.

Instalacja powietrzno-spalinowa C_{13(x)} przez ścianę zewnętrzną

- Przestrzegać minimalnych odległości od ścian, drzwi, występów murowych i usytuowanych obok siebie wylotów instalacji spalinowej.
- Ujścia rury koncentrycznej zgodnie z przepisami np. TRGI i LBO nie wolno montować w szachcie poniżej powierzchni gruntu.

Instalacja powietrzno-spalinowa C_{33(x)} przez dach

- Przy pokryciu dachu wykonanym przez inwestora należy zachować odległości minimalne.
Wystarczający jest odstęp 0,4 m między wylotem instalacji spalinowej a połącją dachu, ponieważ znamionowa moc cieplna wymienionych urządzeń jest mniejsza niż 50 kW.
Lukarny Buderus spełniają wymagania dotyczące wymiarów minimalnych.
- Wylot instalacji musi wystawać co najmniej 1 m poza nadbudowy dachowe, otwory do pomieszczeń i niezabezpieczone elementy konstrukcyjne wykonane z materiałów palnych lub być od nich oddalony o co najmniej 1,5 m. Powyższe nie dotyczy odstępów od pokryć dachowych.
- W przypadku poziomego odprowadzenia spalin/doprowadzania powietrza przez dach z lukarną przepisy urzędowe nie nakładają ograniczeń mocy w trybie grzewczym.

4.2.6 Przyłącze z rurami systemu rozdzielczego

Przyłącze z rurami oddzielnymi jest możliwe z zastosowaniem osprzętu spalinowego „przyłącze z rurami oddzielnymi” w połączeniu z „trójnikiem”.

Przewód powietrza do spalania wykonuje się rurą pojedynczą Ø 80 mm.

Rys. na str. 12 przedstawia przykład montażu.

4.2.7 Instalacja powietrzno-spalinowa na fasadzie

Układ odprowadzania spalin można przedłużyć w dowolnym miejscu między otworem zasysania powietrza do spalania a muffą podwójną lub „końcówką” za pomocą osprzętu spalinowego do fasady: „rury koncentrycznej” i „kolana koncentrycznego” do fasady.

Rys. 16 na str. 14 przedstawia przykład montażu.

4.3 Długości rur spalinowych

4.3.1 Dopuszczalne długości rur spalinowych

Maksymalne dopuszczalne długości rur spalinowych znajdują się w tab. 10.

Długość rur spalinowych L (względnie suma L₁, L₂ i L₃) to łączna długość układu odprowadzenia spalin.

Konieczne załamania układu odprowadzania spalin (np. kolano przy urządzeniu i kolano podporowe w szachcie przy B₂₃) są już uwzględnione w długościach maksymalnych.

- Każde dodatkowe kolano 87° odpowiada 2 m długości przewodu.
- Każde kolano 45° albo 15° odpowiada 1 m długości przewodu.

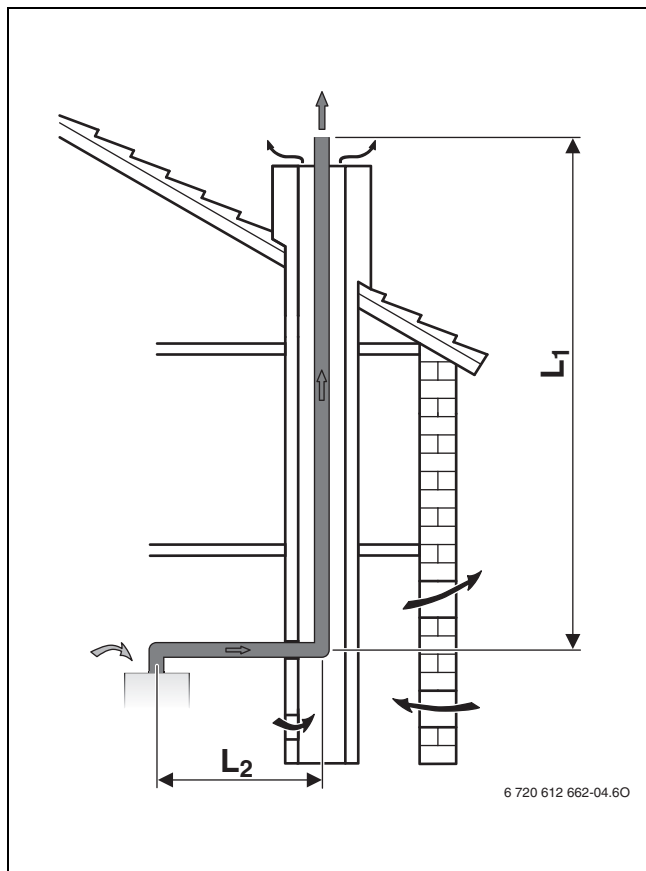
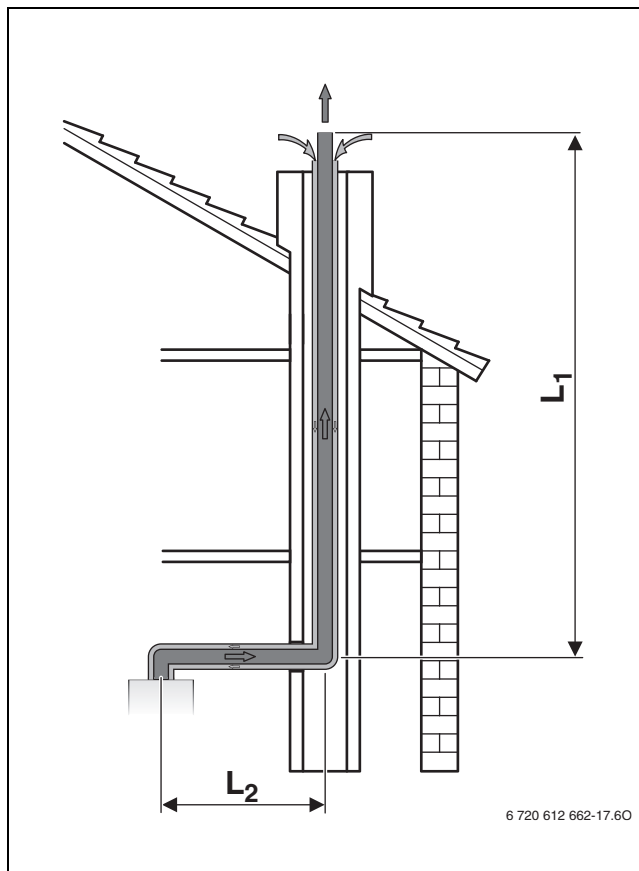
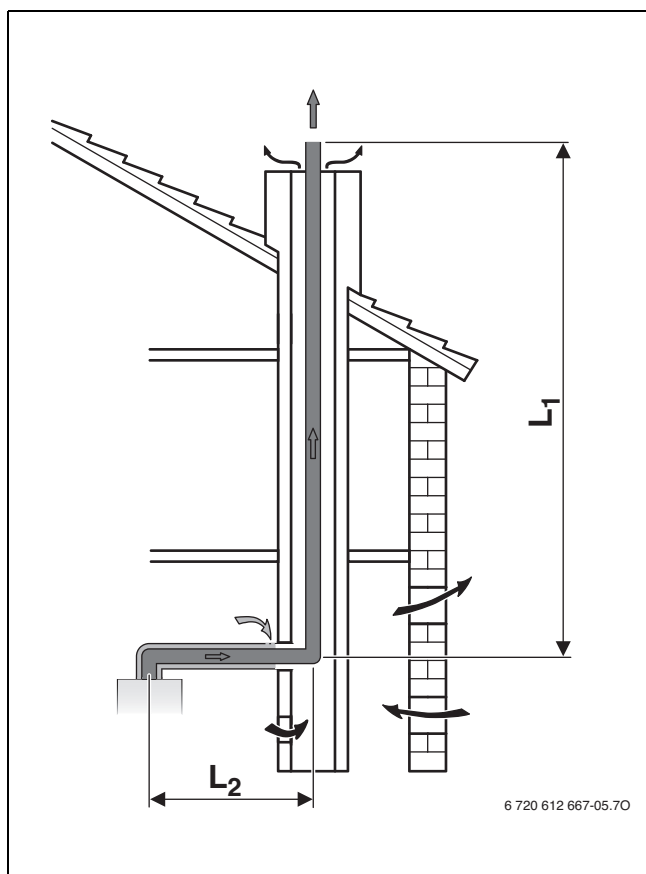
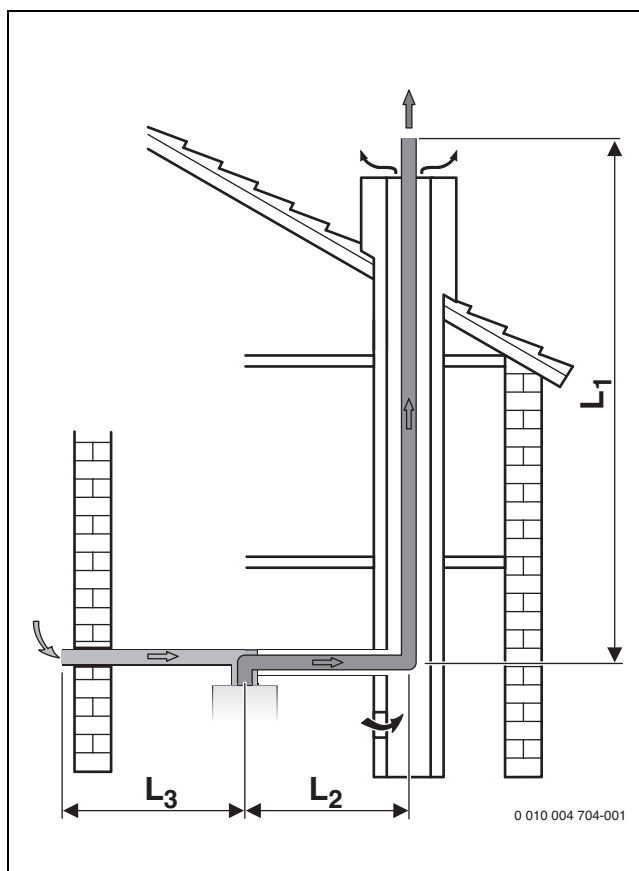
Odprowadzenie spalin zgodnie z CEN		Rys.	Średnica osprzętu spalinowego	typ	Przekrój szachtu	Maksymalne długości przewodów		
						L $L = L_1 + L_2$ $L = L_1 + L_2 + L_3$	L ₂	L ₃
Szacht	B ₂₃	7	80 mm	GB062-14 HV2	–	25 m	3 m	–
				GB062-24 ...	–	32 m	3 m	–
	B _{33(x)}	8	Do szachtu: 80/125 mm W szachcie: 80 mm	GB062-14 HV2	–	25 m	3 m	–
				GB062-24 ...	–	32 m	3 m	–
	C _{33(x)}	9	80/125 mm	GB062-14 HV2	–	4 m / 10 m ¹⁾	3 m	–
				GB062-24 ...	–	15 m	3 m	–
	C _{53(x)}	10	Do szachtu: 80/125 mm W szachcie: 80 mm	GB062-14 HV2	–	16 m	3 m	5 m
				GB062-24 ...	–	28 m	3 m	5 m
	C _{93(x)}	11	Do szachtu: 80/125 mm W szachcie: 80 mm	GB062-14 HV2	–	15 m	3 m	–
				GB062-24 ...	□ 120×120 mm	17 m	3 m	–
					□ 130×130 mm	23 m	3 m	–
□ ≥ 140×140 mm					24 m	3 m	–	
○ 140 mm					22 m	3 m	–	
○ ≥ 150 mm	24 m	3 m	–					
Poziomo	C _{13(x)}	13	60/100 mm	GB062-14 HV2	–	6 m ²⁾	–	–
				GB062-24 ...	–	4 m	–	–
			80/125 mm	GB062-14 HV2	–	4 m ²⁾	–	–
		GB062-24 ...		–	15 m	–	–	
		12		80 mm	GB062-14 HV2	–	20 m	–
			GB062-24 ...		–	20 m	–	–
–	–		–	–	–	–		
Pionowo	C _{33(x)}	14	60/100 mm	GB062-14 HV2	–	4 m ²⁾ /10 m ¹⁾²⁾	–	–
				GB062-24 ...	–	6 m	–	–
			80/125 mm	GB062-14 HV2	–	4 m ²⁾ /10 m ¹⁾²⁾	–	–
		GB062-24 ...		–	17 m	–	–	
		15		80 mm	GB062-14 HV2	–	20 m	–
			GB062-24 ...		–	20 m	–	–
–	–		–	–	–	–		
Fasada	C _{53(x)}	16	80/125 mm	GB062-14 HV2	–	22 m	3 m	–
				GB062-24 ...	–	25 m	3 m	–
Wykorzystanie szachtu dla kilku kotłów (wykorzystanie wielokrotne)	C _{43(x)}	18, 19	Do szachtu: 80/125 mm W szachcie: 100 mm	GB062-14 H V2GB062-24 ...	□ ≥ 140×200 mm ○ 190 mm	Dane dot. długości w przypadku wykorzystania szachtu dla kilku kotłów (wykorzystania wielokrotnego) znajdują się w rozdziale 4.3.3.		
	C _{83(x)}	19	Do szachtu: 80 mm Do elewacji: 80 mm	GB062-14 H V2GB062-24 ...				

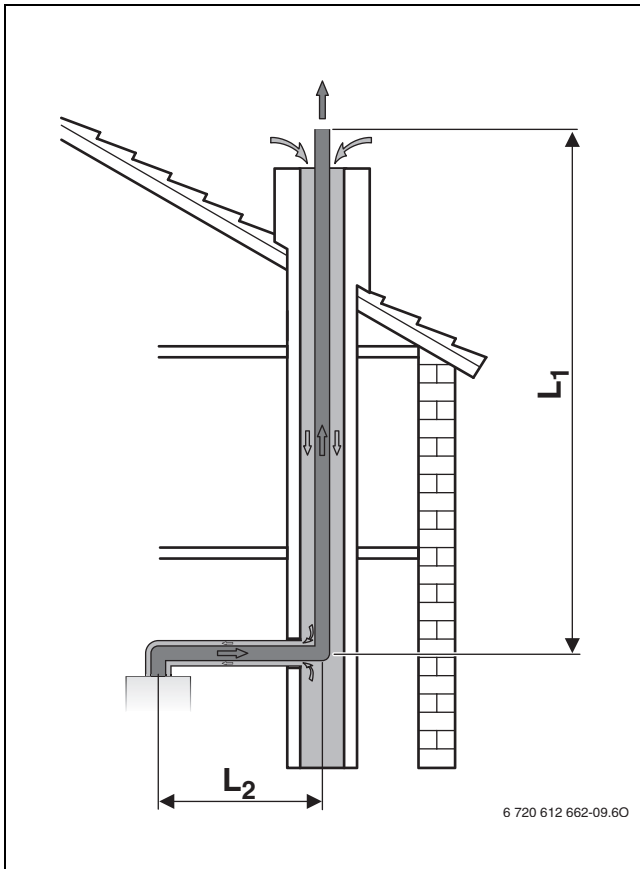
1) Zwiększenie min. mocy do 5,8 kW

2) Wliczając 3 x załamanie 87° (6 x załamanie 45°)

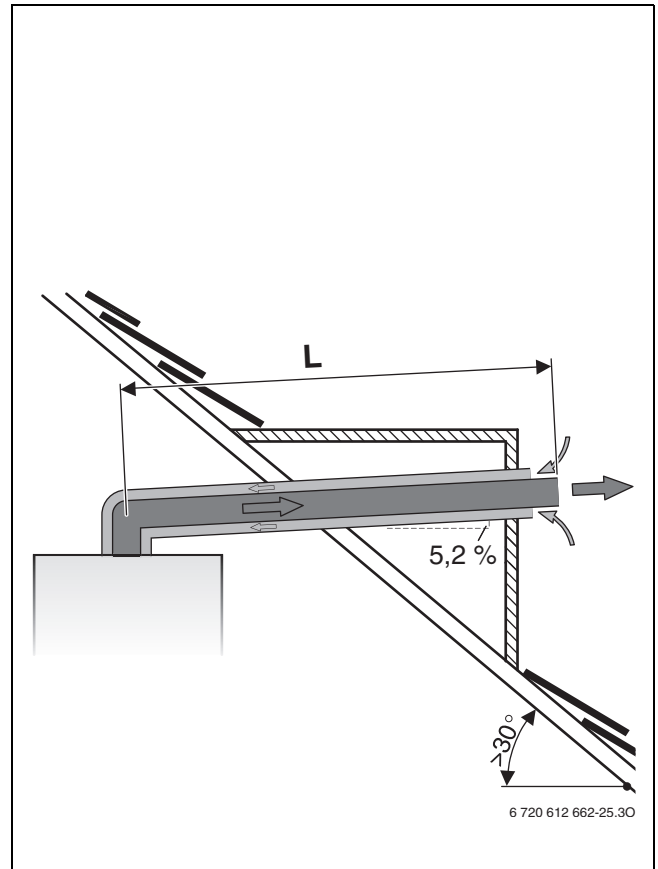
Tab. 10 Przegląd długości rur spalinowych w zależności od układu odprowadzania spalin

4.3.2 Określenie długości rur spalinowych przy wykorzystaniu pojedynczym

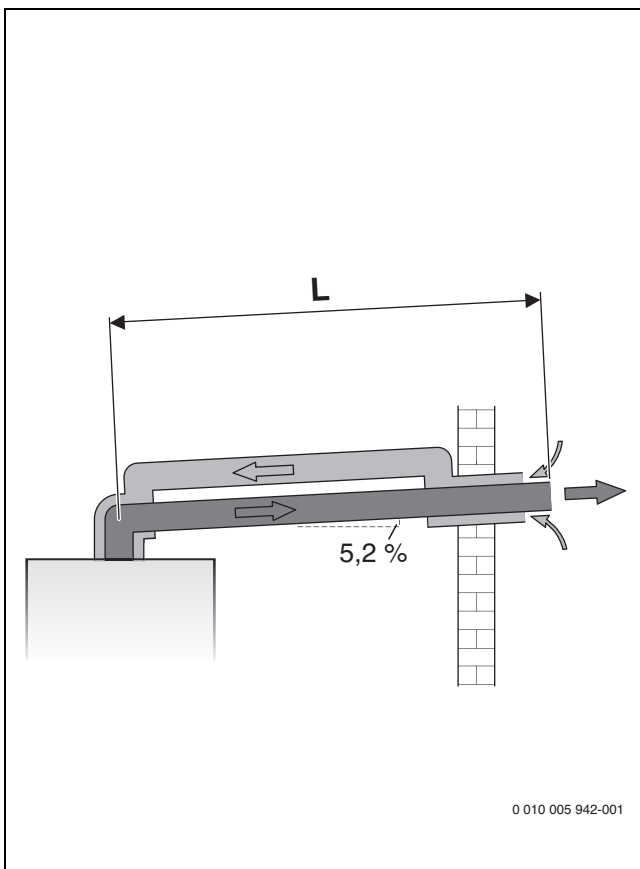
Rys. 7 Odrowadzenie spalin w szachcie typu B₂₃Rys. 9 Odrowadzenie spalin rurą koncentryczną w szachcie typu C_{33(x)}Rys. 8 Odrowadzenie spalin w szachcie typu B_{33(x)}Rys. 10 Odrowadzenie spalin w szachcie typu C_{53(x)}



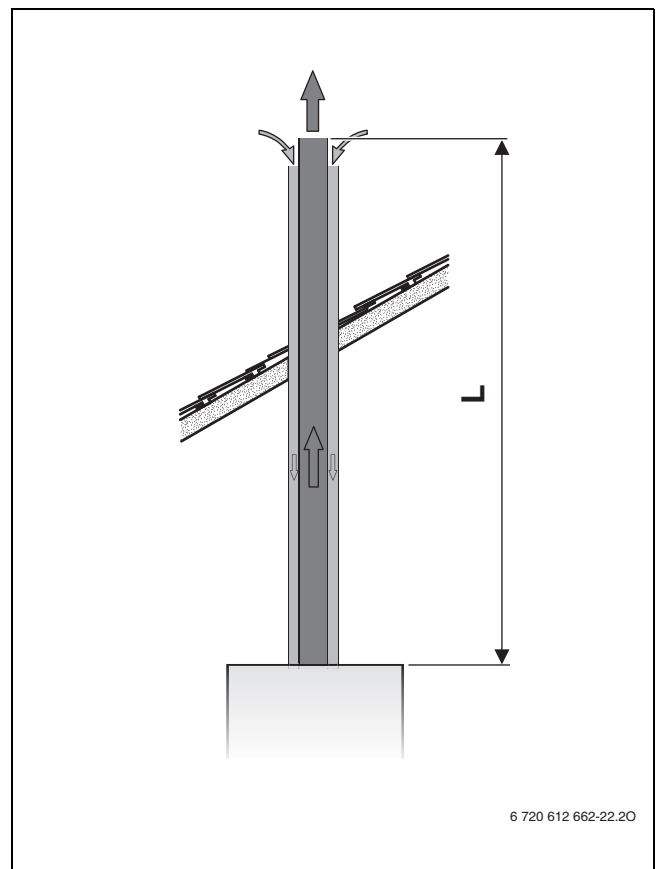
Rys. 11 Odprowadzenie spalin w szachcie typu C_{93(x)}



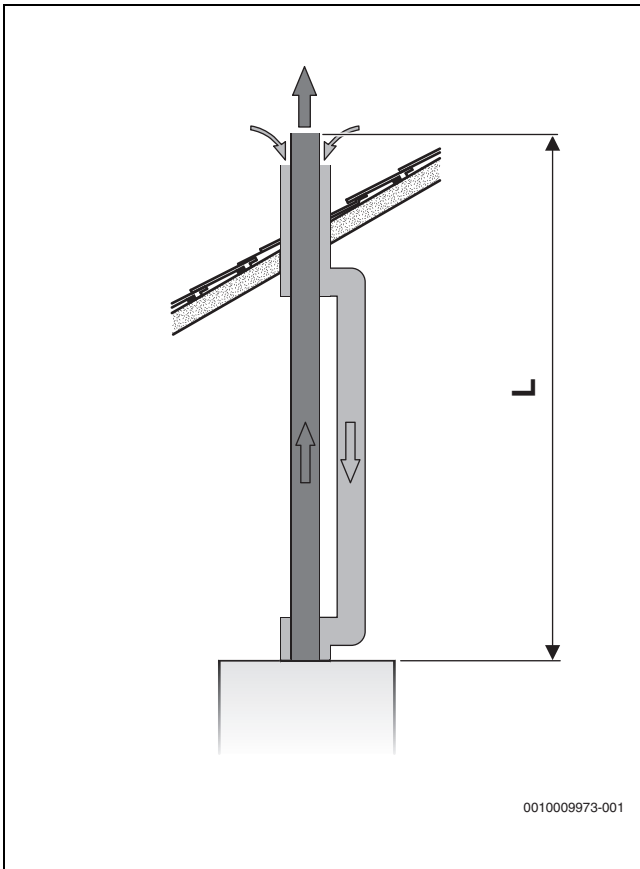
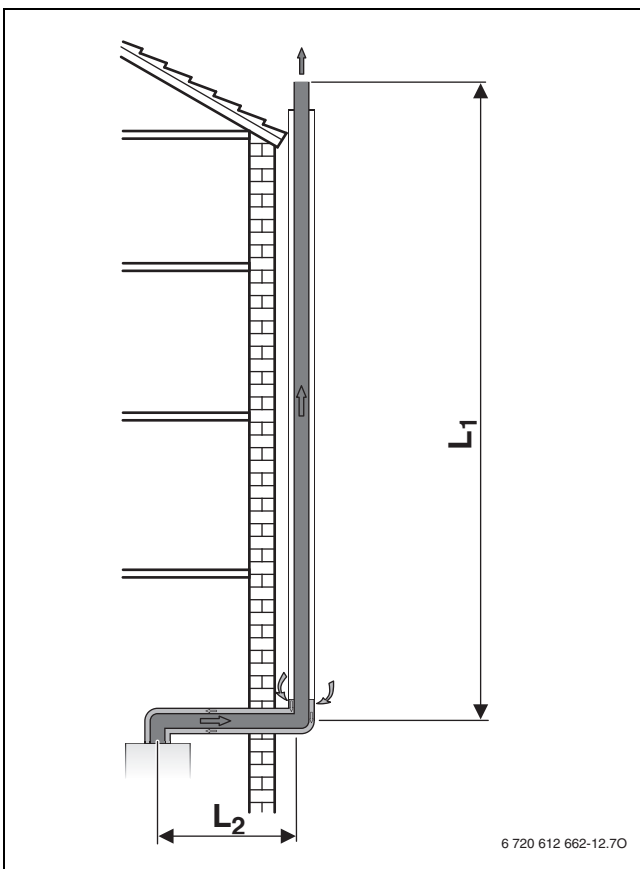
Rys. 13 Odprowadzenie spalin poziome typu C_{13(x)}



Rys. 12 Odprowadzenie spalin poziome typu C_{13(x)}



Rys. 14 Odprowadzenie spalin pionowe typu C_{33(x)}

Rys. 15 Odprowadzenie spalin pionowe typu C_{33(x)}Rys. 16 Odprowadzenie spalin typu C_{53(x)} na fasadzie

Analiza warunków montażowych

- ▶ Określenie następujących parametrów na podstawie warunków montażowych:
 - sposób odprowadzenia rur spalinowych
 - odprowadzenie spalin zgodne np. z TRGI/CEN
 - gazowy kocioł kondensacyjny
 - długość rury poziomej
 - długość rury pionowej
 - liczba dodatkowych kolan 87° na rurze spalinowej
 - liczba kolan pod kątem 15°, 30° i 45° na rurze spalinowej

Określenie parametrów

- ▶ Zależnie od prowadzenia rur spalinowych, odprowadzenia spalin zgodnie z np. TRGI/CEN, gazowego kotła kondensacyjnego i przekroju rury spalinowej można wyznaczyć następujące wartości (→ tabela 10, str. 11):
 - maksymalna długość rur L
 - ew. maksymalna pozioma długość rur L₂ i L₃

Sprawdzenie długości poziomej rury spalinowej (oprócz pionowego odprowadzenia spalin)

Pozioma długość rur spalinowych L₂ musi być mniejsza niż maksymalna pozioma długość rur spalinowych L₂ podana w tab. 10.

Obliczanie długości rur L

Długość rur L oblicza się na podstawie sumy poziomych i pionowych długości rur spalinowych (L₁, L₂, L₃) i równoważnych długości kolan.

Wymagane kolana 87° są już uwzględnione w długościach maksymalnych. Przy obliczaniu długości rur należy uwzględnić dodatkowe kolana.

- Każde dodatkowe kolano 87° odpowiada 2 m długości przewodu.
- Każde kolano 45° albo 15° odpowiada 1 m długości przewodu.

Łączna długość rur L musi być mniejsza od maksymalnej długości rur L, podanej w tab. 10.

Formularz do obliczania

Pozioma długość rury spalinowej L ₂		
Długość rzeczywista [m]	Długość maksymalna (wg tab. 10) [m]	Czy warunek spełniony?

Tab. 11 Sprawdzenie długości poziomej rury spalinowej

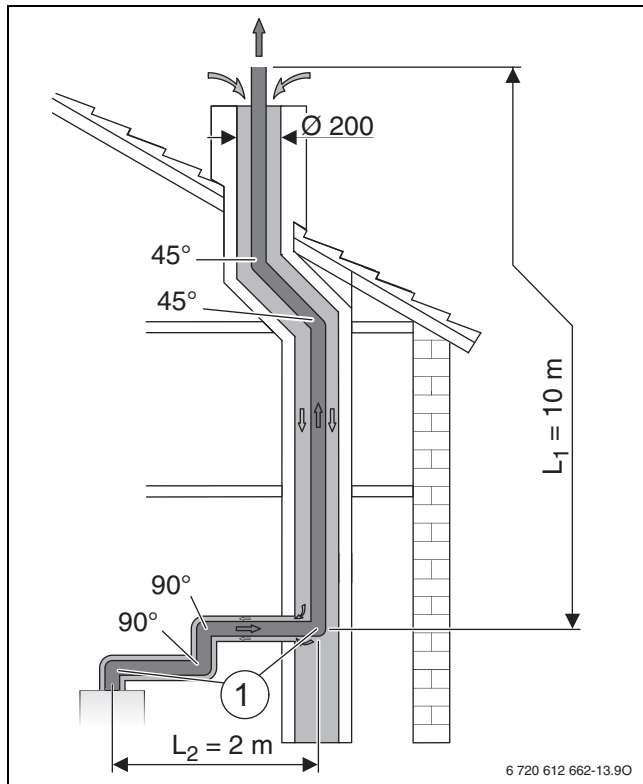
Długość pozioma rur doprowadzających powietrze do spalania L ₃ (tylko C _{53(x)})		
Długość rzeczywista [m]	Długość maksymalna (wg tab. 10) [m]	Czy warunek spełniony?

Tab. 12 Kontrola długości poziomej rur doprowadzających powietrze do spalania

Łączna długość rur L	Liczba	Długość [m]	Suma [m]
Długość rury poziomej	×		=
Długość rury pionowej	×		=
Kolana 87°	×		=
Kolana 45° kolano	×		=
Łączna długość rur L			
Maksymalna łączna długość rur L wg tab. 10			
Czy warunek spełniony?			

Tab. 13 Obliczanie łącznej długości rur

Przykład: odprowadzenie spalin typu C_{93(x)}



Rys. 17 Warunki montażowe dla odprowadzenia spalin typu C_{93(x)}

[1] Kolano 87° na kotle i kolano podporowe w szachcie są już uwzględnione w długościach maksymalnych

L₁ Długość pionowej rury spalinowej
L₂ Długość poziomej rury spalinowej

Z przedstawionych warunków montażowych i parametrów dla C_{93(x)} w tab. 10 wynikają następujące wartości:

	rys. 17	Tab. 10
Przekrój szachtu	Ø200 mm	L = 24 m
Długość rury poziomej	L ₂ = 2 m	L ₂ = 3 m
Długość rury pionowej	L ₁ = 10 m	-
Dodatkowe kolana 87° ¹⁾	2	2 × 2 m
Kolana 45° kolano	2	2 × 1 m

1) Kolano 87° na kotle i kolano podporowe w szachcie są już uwzględnione w długościach maksymalnych.

Tab. 14 Parametry dot. odprowadzenia spalin w szachcie typu C_{93(x)}

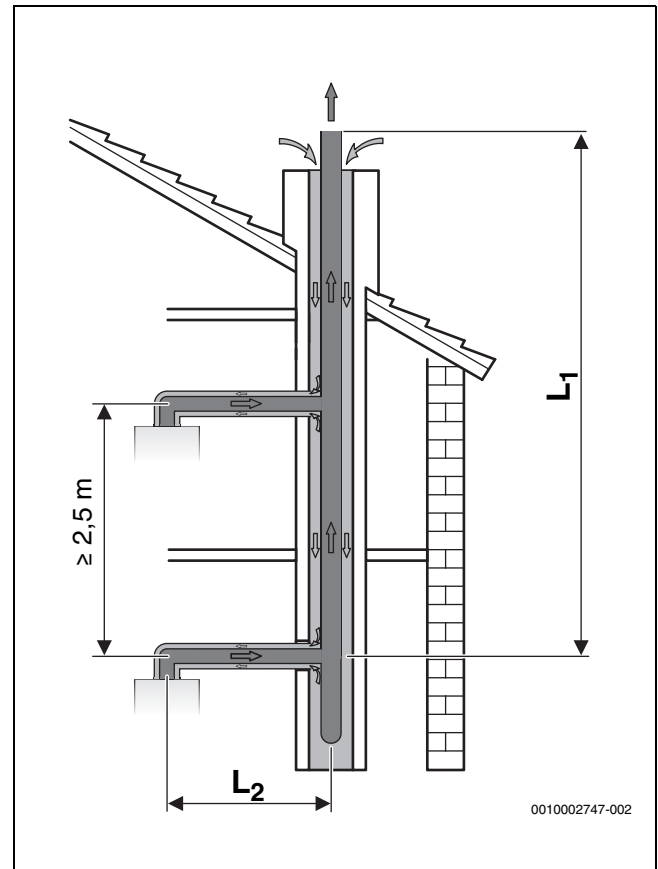
Pozioma długość rury spalinowej L ₂		
Długość rzeczywista [m]	Długość maksymalna (wg tab. 10) [m]	Czy warunek spełniony?
2	3	tak

Tab. 15 Sprawdzenie długości poziomej rury spalinowej

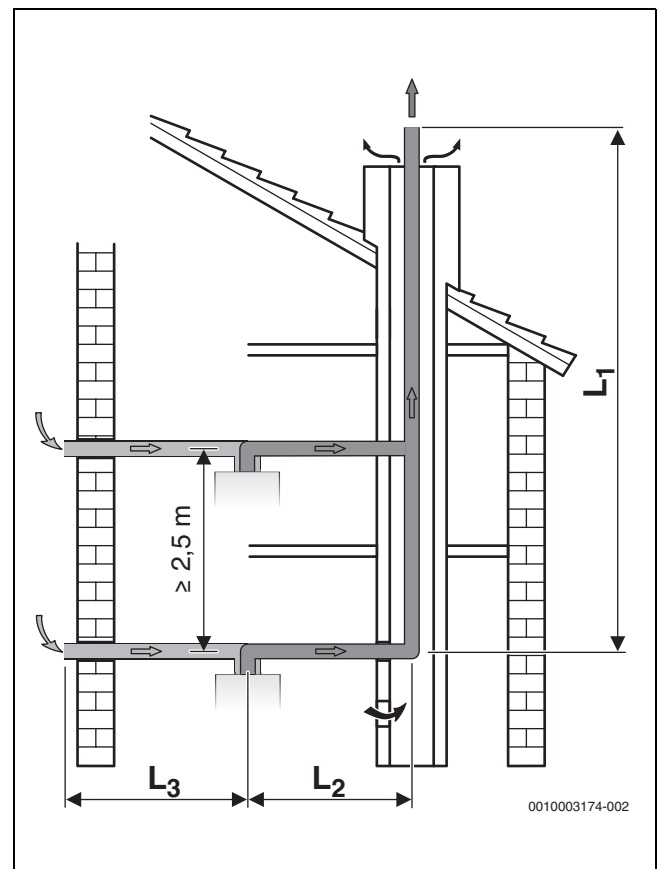
Łączna długość rur L	Liczba		Długość [m]	=	Suma [m]
Długość rury poziomej	1	×	2	=	2
Długość rury pionowej	1	×	10	=	10
Kolana 87°	2	×	2	=	4
Kolana 45° kolano	2	×	1	=	2
Łączna długość rur L					18
Maksymalna łączna długość rur L wg tab. 10					24
Czy warunek spełniony?					tak

Tab. 16 Obliczanie łącznej długości rur

4.3.3 Określenie długości rur spalinowych przy wykorzystaniu szachtu dla kilku kotłów (wykorzystaniu wielokrotnym)



Rys. 18 Wykorzystanie wielokrotne z rurą koncentryczną dla typu C₄₃



Rys. 19 Wykorzystanie szachtu dla kilku kotłów (wykorzystanie wielokrotne) z oddzielną rurą typu C_{83(x)}

**OSTRZEŻENIE****Niebezpieczeństwo utraty życia wskutek zaccadzenia!**

Jeśli do instalacji spalinowej zostaną podłączone wielokrotnie urządzenia nienadające się do wykorzystania wielokrotnego, może dojść do ulatniania się spalin w okresach przestoju.

- ▶ Do wspólnego systemu spalinowego można podłączać tylko urządzenia dopuszczone do wykorzystania wielokrotnego.



Podłączenie kilku kotłów do jednego systemu spalinowego jest możliwe tylko w przypadku kotłów o maksymalnej mocy do 30 kW dla trybu grzewczego i trybu c.w.u. (→ tab. 10).

Zmiany kierunku w poziomej części rury spalinowej	L ₂	L ₃ ¹⁾
1 - 2	0,6 m ²⁾ - 3,0 m	< 5 m
3	0,6 m ²⁾ - 1,4 m	< 5 m

1) Tylko w przypadku C_{83(x)}

2) L₂ < 0,6 m z zastosowaniem metalowego przyłącza spalin (osprzęt).

Tab. 17 Długość poziomej rury spalinowej

Grupa	
HG1	Kotły o maksymalnej mocy do 16 kW
HG2	Kotły o maksymalnej mocy między 16 a 28 kW
HG3	Kotły o maksymalnej mocy do 30 kW

Tab. 18 Grupowanie urządzeń

Liczba kotłów	Rodzaj kotła	Maksymalna długość rury spalinowej w szachcie L ₁
2	2 × HG1	21 m
	1 × HG1	15 m
	1 × HG2	
	2 × HG2	21 m
3	2 × HG3	15 m
	3 × HG1	21 m
	2 × HG1	15 m
	1 × HG2	
	1 × HG1	15 m
	2 × HG2	
	3 × HG2	12,5 m
	3 × HG3	7 m
4	4 × HG1	21 m
	3 × HG1	13 m
	1 × HG2	
	2 × HG1	13 m
	2 × HG2	
	1 × HG1	10,5 m
	3 × HG2	
5	5 × HG1	21 m

Tab. 19 Długości pionowych rur spalinowych



Każde kolano 15°, 30° lub 45° w szachcie zmniejsza maksymalną długość rury spalinowej w szachcie o 1,5 m.

5 Instalacja**OSTRZEŻENIE****Śmiertelne niebezpieczeństwo wybuchu!**

Ulatniający się gaz może doprowadzić do wybuchu.

- ▶ Prace przy elementach instalacji gazowej może przeprowadzać wyłącznie uprawniony instalator.
- ▶ Przed przystąpieniem do wykonywania prac na elementach instalacji gazowej zamknąć kurek gazowy.
- ▶ Zużyte uszczelki należy wymienić na nowe.
- ▶ Po wykonaniu prac na elementach instalacji gazowej przeprowadzić kontrolę szczelności.

**OSTRZEŻENIE****Niebezpieczeństwo utraty życia wskutek zaccadzenia!**

Ulatniające się spaliny mogą spowodować zatrucie.

- ▶ Po wykonaniu prac na elementach instalacji spalinowej przeprowadzić kontrolę szczelności.

5.1 Warunki

- ▶ Przestrzegać wszystkich obowiązujących krajowych i regionalnych przepisów, zasad technicznych i wytycznych.
- ▶ Pozyskać wszystkie wymagane zezwolenia (dostawcy gazu itp.).
- ▶ Uwzględnić wymogi organów budowlanych, np. dotyczące zastosowania układu zubożającego (akcesoria).
- ▶ Otwarte instalacje ogrzewcze należy przebudować na instalacje zamknięte.
- ▶ Nie używać ocynkowanych grzejników i rurociągów.

Grawitacyjne instalacje ogrzewcze

- ▶ Kocioł połączyć za pomocą sprzęgła hydraulicznego z odmulaczem do istniejącej sieci rurowej.

Ogrzewania podłogowe

- ▶ Przestrzegać dopuszczalnych temperatur zasilania dla instalacji ogrzewania podłogowego.
- ▶ W przypadku stosowania przewodów z tworzyw sztucznych używać tylko przewodów z warstwą antydyfuzyjną lub wykonać separację systemu przez wymiennik ciepła.

Temperatura powierzchni

Maksymalna temperatura powierzchni urządzenia nie przekracza 85 °C. Nie są wymagane żadne szczególne środki bezpieczeństwa dla materiałów łatwopalnych i mebli. Przestrzegać przepisów krajowych.

5.2 Woda podgrzana solarnie (tylko GB062 ..K..)**OSTRZEŻENIE****Niebezpieczeństwo oparzenia gorącą wodą!**

Podczas pracy w trybie solarnym mogą powstawać temperatury powyżej 60 °C, co może spowodować oparzenia.

- ▶ Użyć mieszacza termostatycznego c.w.u. z zestawu solarnego (osprzęt), aby ograniczyć temperaturę do 60 °C!

**OSTROŻNOŚĆ****Uszkodzenie instalacji spowodowane przez mróz!**

Zbyt wysokie temperatury solarnie podgrzewanej wody mogą uszkodzić kocioł.

- ▶ Użyć mieszacza termostatycznego c.w.u. z zestawu solarnego (osprzęt), aby ograniczyć temperaturę do 60 °C!

- ▶ W przypadku wykorzystywania wody podgrzanej solarnie aktywować opóźnienie włączania palnika (→ funkcja serwisowa b.F, rozdział 11.2).

5.3 Woda do napełniania i uzupełniania

Jakość wody grzejnej

Jakość wody do napełniania i uzupełniania jest istotnym czynnikiem podniesienia ekonomiczności, bezpieczeństwa działania, żywotności i gotowości do pracy instalacji ogrzewczej.

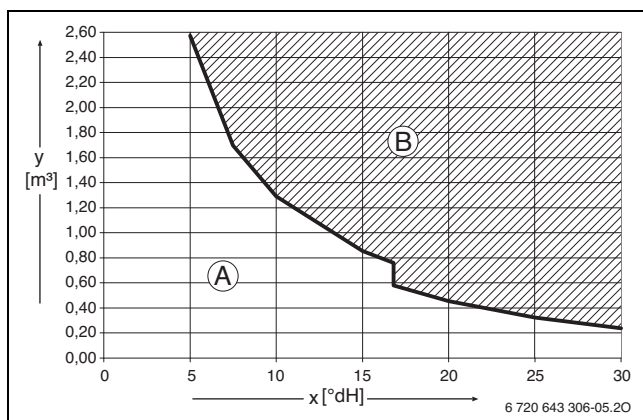
WSKAZÓWKA

Użycie nieodpowiedniej wody, środka przeciwko zamarzaniu lub nieodpowiednich dodatków do wody grzejnej może prowadzić do uszkodzenia wymiennika ciepła oraz zakłóceń w dostawie ciepła bądź dostawie c.w.u.!

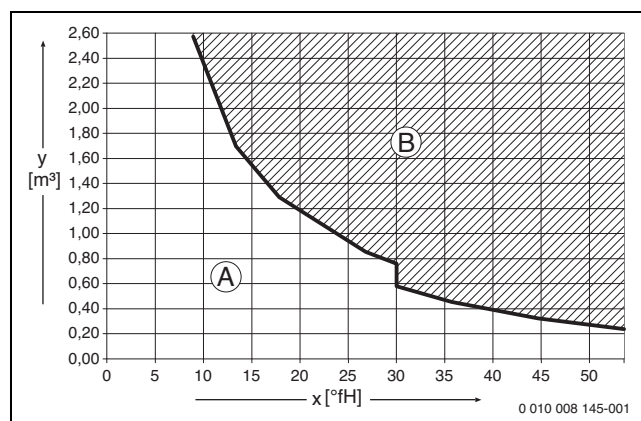
Nieodpowiednia lub zanieczyszczona woda może prowadzić do tworzenia się mułu, korozji oraz powstawania kamienia kotłowego. Użycie nieodpowiednich środków zapobiegających zamarzaniu lub dodatków do wody grzewczej (inhibitorów lub środków antykorozyjnych) może spowodować uszkodzenie wymiennika ciepła lub instalacji ogrzewczej.

- ▶ Przed napełnieniem instalacji ogrzewczej należy ją przepłukać.
- ▶ Instalację ogrzewczą napełniać wyłącznie wodą wodociągową.
- ▶ Nie napełniać instalacji wodą ze studni ani wodą gruntową.
- ▶ Uzdadnić wodę do napełnienia i uzupełniania zgodnie z poniższymi wskazówkami.
- ▶ Stosować wyłącznie dopuszczone środki ochrony przed zamarzaniem.
- ▶ Dodatki do wody grzejnej, np. środek antykorozyjny, można stosować wyłącznie wówczas, jeśli zgodnie z zaświadczeniem producenta nadaje się on do użycia w wymiennikach ciepła z materiałów aluminiowych i przy innych materiałach, z których wykonana jest instalacja ogrzewcza.
- ▶ Środka ochrony przed zamarzaniem i dodatku do wody grzejnej zawsze używać zgodnie z zaleceniami ich producenta, m.in. dotyczącymi minimalnego stężenia środka.
- ▶ Uwzględnić zalecenia producenta środka przeciw zamarzaniu i dodatku do wody grzejnej dotyczące regularnych kontroli i działań korekcyjnych.

Uzdadnianie wody



Rys. 20 Wymagania dotyczące wody do napełniania i uzupełniania w °dH do urządzeń o mocy < 50 kW



Rys. 21 Wymagania dotyczące wody do napełniania i uzupełniania w °fH do urządzeń o mocy < 50 kW

- x Całkowita twardość
- y Maksymalna ilość wody zużywana przez cały okres eksploatacji kotła, w m³
- A Można stosować nieuzdatnioną wodę wodociągową.
- B Stosować całkowicie zdemineralizowaną wodę do napełnienia i uzupełniania, o przewodności ≤ 10 μS/cm.

Aby wystarczająco uzdatnić wodę, należy całkowicie zdemineralizować wodę do napełnienia i uzupełniania instalacji o przewodności ≤ 10 mikrosiemensów/cm (≤ 10 μS/cm). Zamiast procesu uzdatniania wody można także zastosować rozdzielanie systemu bezpośrednio za źródłem ciepła, za pomocą wymiennika ciepła.

W celu uzyskania dalszych informacji dotyczących uzdatniania wody należy zwrócić się do producenta. Dane kontaktowe znajdują się na tylnej okładce niniejszej instrukcji obsługi.

Środki przeciw zamarzaniu



Dokument 6 720 841 872 zawiera listę dozwolonych środków przeciw zamarzaniu. W celu zapoznania się z informacjami możliwe jest wyszukanie dokumentu na naszej stronie internetowej. Adres strony internetowej znajduje się na odwrocie niniejszej instrukcji.

Dotatki do wody grzewczej

Stosowanie dodatków do wody grzewczej, np. środka antykorozyjnego, konieczne jest tylko w wypadku regularnego wprowadzania tlenu do instalacji, któremu nie można zapobiec w inny sposób. Przed użyciem dodatku do wody grzewczej należy dowiedzieć się od jego producenta, czy środek nadaje się do stosowania w wymiennikach ciepła i przy materiałach instalacji ogrzewczej.

WSKAZÓWKA

Użycie nieodpowiednich dodatków do wody grzewczej może prowadzić do uszkodzenia wymiennika ciepła, a także urządzenia grzewczego lub przygotowania c.w.u.!

Użycie nieodpowiednich dodatków do wody grzewczej (inhibitorów lub środków antykorozyjnych) może spowodować uszkodzenie wymiennika ciepła lub instalacji ogrzewczej.

- ▶ Środek antykorozyjny można stosować wyłącznie wówczas, jeśli zgodnie z zaświadczeniem producenta nadaje się on do użycia w wymiennikach ciepła z materiałów aluminiowych i przy innych materiałach, z których wykonana jest instalacja ogrzewcza.
- ▶ Dodatek do wody grzewczej stosować wyłącznie zgodnie z informacjami przekazanymi przez jego producenta.
- ▶ Uwzględnić zalecenia producenta dodatku do wody grzewczej dotyczące regularnych kontroli i działań korekcyjnych.



Dodanie do wody grzejnej środków uszczelniających może prowadzić do powstawania osadów w wymienniku ciepła. Dlatego nie zaleca się ich stosowania.

5.3.1 Zapobieganie korozji

Zasadniczo korozja odgrywa w instalacjach grzewczych rolę podrzędną. Pod warunkiem że system podgrzewania wody jest odporny na korozję. Oznacza to, że w trakcie eksploatacji do systemu praktycznie nie może się przedostawać tlen. Stały dopływ tlenu prowadzi do korozji i może powodować przerdzewienia i tworzenie się rdzawego szlamu. Zamulenie może prowadzić zarówno do zapchania, a tym samym do niedostatecznego zaopatrzenia w ciepło, jak również do powstawania osadów (przypominających osady kamienia) na gorących powierzchniach wymienników ciepła.

Dostające się wraz z wodą do napełniania i uzupełniania ilości tlenu są zwykle niewielkie i pomijalne.

Aby uniknąć nagromadzenia się tlenu, przewody przyłączeniowe muszą dyfuzyjnie szczelne!

Należy unikać stosowania węży gumowych. W instalacji należy stosować przewidziany osprzęt przyłączeniowy.

Kluczowe znaczenie w kwestii dopływu tlenu podczas eksploatacji ma zasadniczo utrzymywanie ciśnienia, a w szczególności działanie, prawidłowe zwymiarowanie i ustawienie (ciśnienie wstępne) naczynia zbiorczego.

Podczas konserwacji należy kontrolować ponadto działanie automatycznego odpowietrzania.

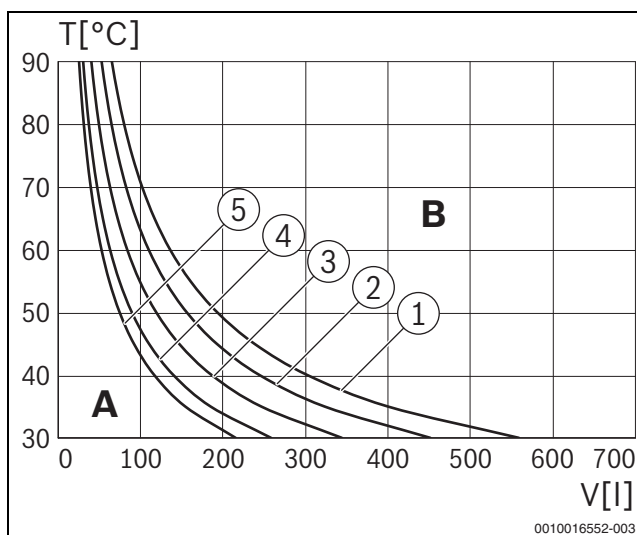
Ważna jest także kontrola i dokumentacja ilości wody do napełniania i uzupełniania przy użyciu wodomierza. Większe i regularnie wymagane ilości wody do uzupełniania świadczą o niedostatecznym utrzymywaniu ciśnienia, nieszczelnościach lub stałym dopływie tlenu.

5.4 Sprawdzić wielkość naczynia zbiorczego

Poniższy wykres umożliwia przybliżone oszacowanie, czy wbudowane naczynie zbiorcze ma wystarczającą wielkość czy też konieczne będzie zastosowanie dodatkowego naczynia zbiorczego (nie dotyczy instalacji ogrzewania podłogowego).

Dla pokazanych krzywych charakterystycznych uwzględniono następujące wartości:

- 1 % pojemności instalacji wodnej w naczyniu zbiorczym bądź 20 % pojemności znamionowej naczynia zbiorczego
- Robocza różnica ciśnień na zaworze bezpieczeństwa wynosi 0,5 bara, zgodnie z DIN 3320
- Ciśnienie wstępne naczynia zbiorczego odpowiada statycznej wysokości instalacji ponad kotłem grzewczym.
- maksymalne ciśnienie robocze: 3 bary



Rys. 22 Krzywe charakterystyczne wielkości naczynia zbiorczego

- | | |
|---|---|
| 1 | Ciśnienie wstępne 0,5 bar |
| 2 | Ciśnienie wstępne 0,75 bar (ustawienie podstawowe) |
| 3 | Ciśnienie wstępne 1,0 bar |
| 4 | Ciśnienie wstępne 1,2 bar |
| 5 | Ciśnienie wstępne 1,5 bar |
| A | Zakres roboczy naczynia zbiorczego |
| B | Wymagane zastosowanie dodatkowego naczynia zbiorczego |
| T | Temperatura zasilania |
| V | Pojemność zładu w litrach |

► W strefie granicznej: ustalić dokładną wielkość naczynia zgodnie z DIN EN 12828.

► Jeżeli punkt przecięcia znajduje się po prawej stronie krzywej: zainstalować dodatkowe naczynie zbiorcze.

5.5 Przygotowanie do montażu urządzenia



Dla ułatwienia montażu przewodów rurowych zalecamy użycie montażowej płyty przyłączeniowej. Więcej informacji na temat tego osprzętu dodatkowego można znaleźć w katalogu ogólnym.

- Zdjąć opakowanie, zwracając przy tym uwagę na umieszczone na nim wskazówki.
- Zamocować na ścianie szablony montażowe (dołączone).
- Wykonać otwory.
- Zdjąć szablony montażowe.
- Szybę do zawieszenia kotła zamocować na ścianie za pomocą 2 śrub i kołków (dołączone).

5.6 Montaż urządzenia



NIEBEZPIECZEŃSTWO

Uszkodzenie urządzenia przez zanieczyszczoną wodę grzewczą!

Zanieczyszczenia w rurociągach mogą uszkodzić kocioł.

- Przed montażem urządzenia przepłukać sieć rurową.

Odchylenie sterownika ku dołowi

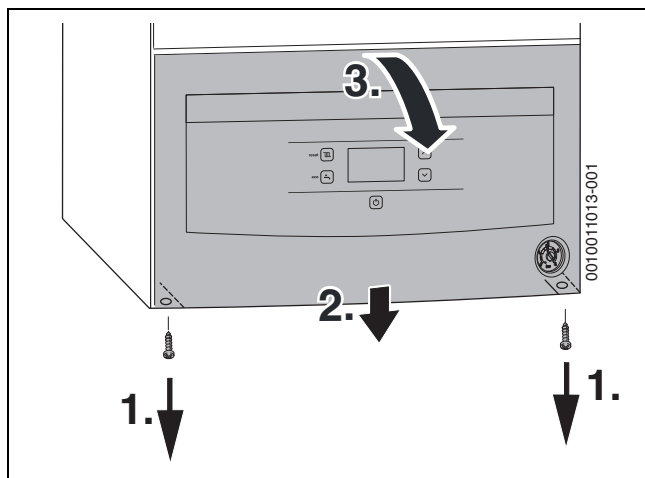


Obudowa zabezpieczona jest przed niepowołanym zdejmowaniem dwiema śrubami (bezpieczeństwo elektryczne).

- Obudowę zawsze należy zabezpieczać tymi śrubami.

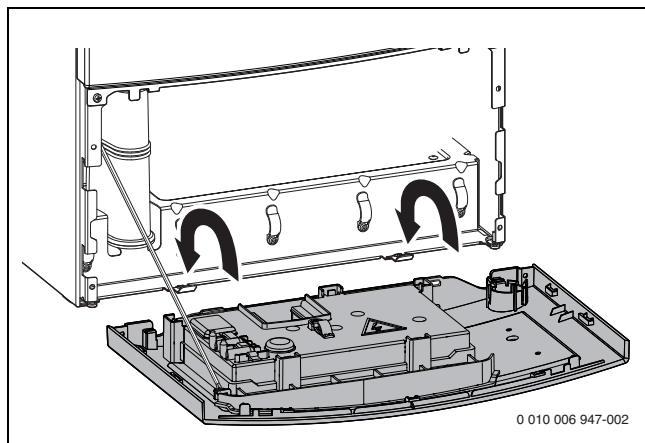
1. Poluzować śruby.

2. Pociągnąć sterownik ku dołowi.
3. Odchylić sterownik ku dołowi.



Rys. 23 Odchylenie sterownika ku dołowi

- ▶ Zaczepić sterownik na dwóch hakach.



Rys. 24 Ustawić sterownik w pozycji serwisowej

WSKAZÓWKA**Uszkodzenie sterownika.**

Przy podnoszeniu sterownika z pozycji serwisowej może dojść do wyłamania uch.

- ▶ Zdjąć sterownik z haków i dopiero potem złożyć go do góry.

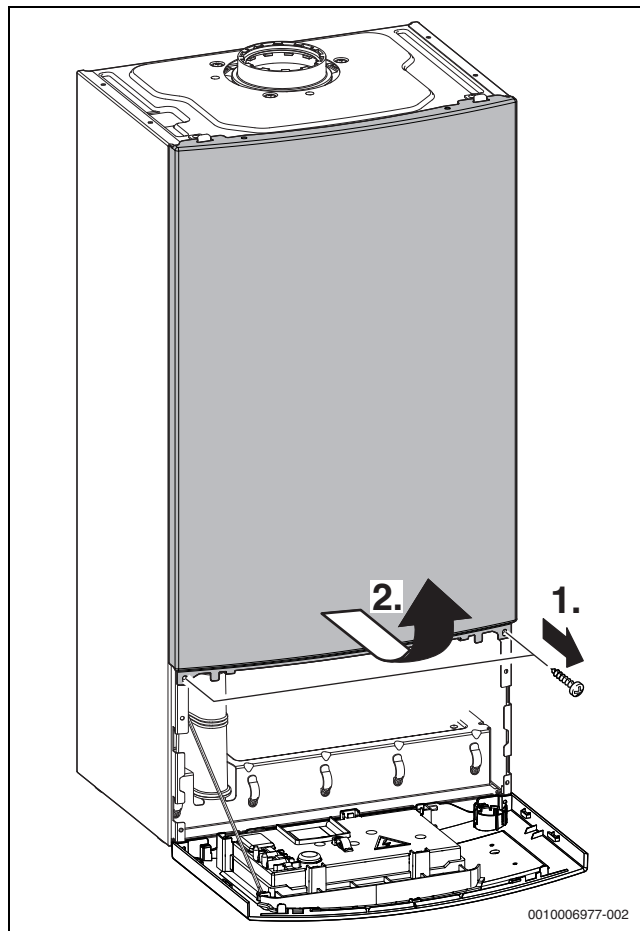
Zdjęcie przedniej obudowy

Przednia obudowa zabezpieczona jest przed niepożądanym zdejmowaniem dwiema śrubami (bezpieczeństwo elektryczne).

- ▶ Obudowę zawsze należy zabezpieczać tymi śrubami.

1. Poluzować śruby.

2. Zdjąć obudowę ruchem do góry.



Rys. 25 Zdjęcie przedniej obudowy

Zawiesić urządzenie

- ▶ Sprawdzić oznaczenie kraju przeznaczenia oraz zgodność rodzaju gazu (→ 5).
- ▶ Zdjąć zabezpieczenia transportowe.
- ▶ Zawiesić urządzenie.

Instalacja przewodów rurowych**NIEBEZPIECZEŃSTWO****Uszkodzenie urządzenia przez zanieczyszczoną wodę grzewczą!**

Zanieczyszczenia w rurociągach mogą uszkodzić kocioł.

- ▶ Przed montażem urządzenia przepłukać sieć rurową.
- ▶ Określić średnicę nominalną doprowadzenia gazu.
- ▶ Wszystkie rury w systemie grzewczym muszą być przystosowane do ciśnienia 3 bar, w obiegu ciepłej wody do ciśnienia 10 bar.
- ▶ Zawory serwisowe¹⁾ oraz zawór gazowy¹⁾.
- ▶ Do napełniania i opróżniania instalacji c.o. zamontować we własnym zakresie (inwestor) w najniższym miejscu instalacji zawór napełniająco-spustowy.
- ▶ Zamontować odprowadzenie zaworu bezpieczeństwa z materiałów odpornych na korozję.
- ▶ Węże zawsze montować ze spadkiem.

1) Akcesoria

Podłączanie osprzętu spalinowego



Bardziej szczegółowe wskazówki znajdują się w instrukcji montażu osprzętu spalinowego.

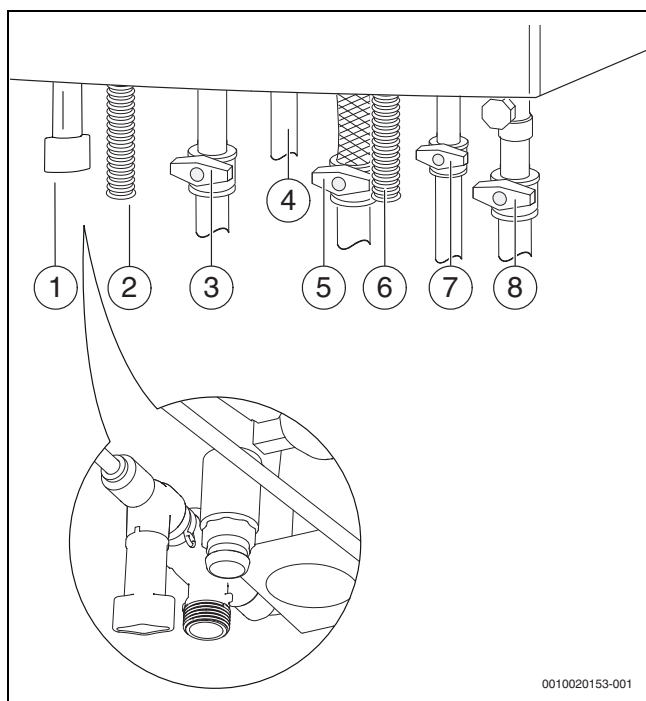
- ▶ Sprawdzenie szczelności drogi spalinowej.

5.7 Napełnianie instalacji i przeprowadzanie próby szczelności

WSKAZÓWKI

Uruchomienie bez wody doprowadzi do uszkodzenia kotła!

- ▶ Kocioł użytkować tylko napełniony wodą.



Rys. 26 Przyłącza po stronie gazowej oraz wodnej (osprzęt dodatkowy)

- [1] Urządzenie napełniające
- [2] Wąż kondensatu
- [3] Zawór na zasilaniu instalacji ogrzewczej¹⁾
- [4] Urządzenia GB062 ...: zasilanie podgrzewacza pojemnościowego c.w.u., urządzenia GB062 ..K.. c.w.u.
- [5] Zawór gazowy¹⁾ (zamknięty)
- [6] Wąż z zaworu bezpieczeństwa (obieg grzewczy)
- [7] Urządzenia GB062 ...: powrót z podgrzewacza pojemnościowego c.w.u., urządzenia GB062 ..K...: zawór wody zimnej¹⁾
- [8] Zawór na powrocie z instalacji ogrzewczej¹⁾

Napełnianie i odpowietrzanie obiegu przygotowania ciepłej wody

- ▶ Urządzenia GB062 ..K...: Otworzyć zawór wody zimnej (→ rys. 26) i zawór wody ciepłej, dopóki nie popłynie woda.
- ▶ Urządzenia GB062 ... z podgrzewaczem pojemnościowym c.w.u.: Otworzyć zewnętrzny zawór wody zimnej i zawór ciepłej wody tak długo, aż wypłynie woda.
- ▶ Sprawdzać miejsca połączeń pod kątem szczelności (ciśnienie próbne: maks. 10 bar).

1) Akcesoria

Napełnienie i odpowietrzanie obiegu grzewczego.

- ▶ Ustawić wartość ciśnienia wstępnego naczynia wzbiorczego odpowiednio do statycznej wysokości instalacji ogrzewczej (→ str. 18).
- ▶ Otworzyć zawory grzejnikowe.
- ▶ Otworzyć zawór na zasilaniu instalacji ogrzewczej oraz zawór na powrocie instalacji ogrzewczej (→ rys. 26).
- ▶ Napełnić instalację do ciśnienia 1–2 bar na zaworze napełniająco-spustowym (→ rys. 26), następnie zamknąć zawór napełniająco-spustowy.
- ▶ Odpowietrzyć grzejnik.
- ▶ Otworzyć odpowietrznik automatyczny (pozostawić otwarty).
- ▶ Ponownie napełnić instalację do ciśnienia 1–2 bar, następnie zamknąć zawór napełniająco-spustowy.
- ▶ Sprawdzać miejsca połączeń pod kątem szczelności (ciśnienie próbne: maks. 2,5 bara na manometrze).



W razie wystąpienia przepływu zwrotnego z odłącznika może wyciekać woda. Ma to zagwarantować bezpieczeństwo użytkownika. Jeśli wyciek nie ustaje, należy sprawdzić ciśnienie w układzie.

Sprawdzenie szczelności przewodu gazowego

- ▶ Ochrona armatury gazowej przed uszkodzeniem w wyniku nadmiernego ciśnienia: zamknąć kurek gazowy.
- ▶ Sprawdzać miejsca połączeń pod kątem szczelności (ciśnienie próbne: maks. 150 mbar).
- ▶ Obniżyć ciśnienie.

6 Podłączenie elektryczne

6.1 Wskazówki ogólne



OSTRZEŻENIE

Zagrożenie dla życia spowodowane przez prąd elektryczny!

Dotknięcie elementów elektrycznych znajdujących się pod napięciem może spowodować porażenie prądem.

- ▶ Przed przystąpieniem do prac przy elementach elektrycznych należy odłączyć wszystkie fazy zasilania (za pomocą bezpiecznika bądź wyłącznika automatycznego) i zabezpieczyć przed niezamierzonym włączeniem.
- ▶ Przestrzegać środków bezpieczeństwa wg aktualnych przepisów krajowych i międzynarodowych.
- ▶ W pomieszczeniach z wanną lub prysznicem: podłączyć urządzenie do wyłącznika różnicowo-prądowego.
- ▶ Do przyłącza sieciowego urządzenia nie podłączać żadnych dodatkowych odbiorników.

Bezpieczniki

Urządzenie jest zabezpieczone dwoma bezpiecznikami. Bezpieczniki znajdują się na płycie drukowanej.



Bezpieczniki rezerwowe znajdują się na pokrywie sterownika.



OSTRZEŻENIE

Zagrożenie życia spowodowane przez prąd elektryczny!

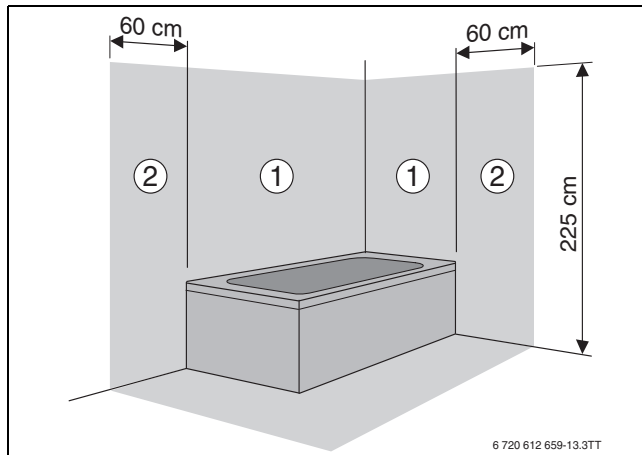
Montaż może odbywać się wyłącznie w miejscach, w których jest dostępny przewód ochronny.

Prace przy instalacji elektrycznej mogą być wykonywane wyłącznie

przez instalatorów posiadających odpowiednie uprawnienia.
Przed przystąpieniem do prac elektrycznych:

- ▶ Wyłączyć wszystkie fazy zasilania sieciowego i zabezpieczyć przed ponownym włączeniem.
- ▶ Potwierdzić, że instalacja jest odłączona od napięcia.
- ▶ Stosować się również do schematów połączeń innych części instalacji.

6.2 Podłączenie urządzenia



Rys. 27 Strefy ochronne

- [1] Strefa ochronna 1, bezpośrednio nad wanną
- [2] Strefa ochronna 2, w obrębie 60 cm wokół wanny/prysznica

Podłączenie poza strefami ochronnymi 1 i 2:

- ▶ Jeśli kabel sieciowy jest wpięty, wówczas należy podłączyć go do uziemionego gniazda.

-lub-

- ▶ Jeśli kabel sieciowy nie jest wpięty, wówczas należy podłączyć go do odpowiedniego wyłącznika (bezpiecznika).

Podłączenie wewnątrz stref ochronnych 1 i 2:

- ▶ Wykonać podłączenie elektryczne za pomocą odłącznika wszystkich biegunów z minimalnym odstępem 3 mm między zestykami (np. bezpieczniki, wyłączniki nadmiarowo-prądowe).
- ▶ W strefie ochronnej 1: wyprowadzić kabel do góry pod kątem prostym.

6.3 Przyłącza sterownika

6.3.1 Podłączenie regulatora

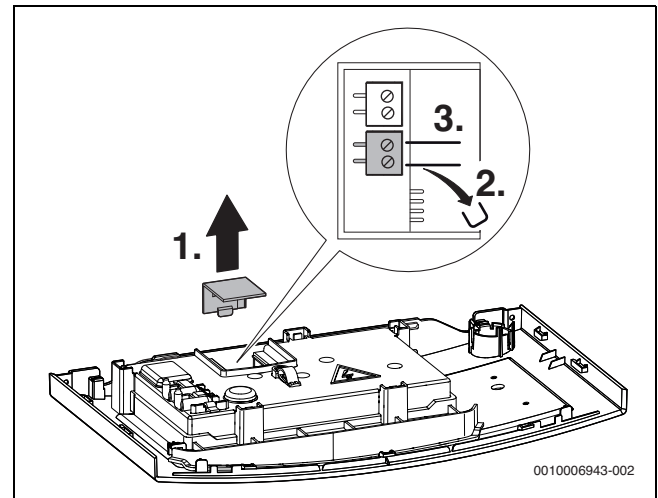
Kocioł użytkować tylko z regulatorem Buderus.

Możliwe jest podłączenie regulatora magistrali EMS lub regulatora On/Off 24 V. Proces podłączania jest taki sam dla obu regulatorów.

Montaż i połączenia elektryczne – zob. stosowna instrukcja montażu.

1. Zdjąć pokrywę.
2. Zdjąć mostek z zacisków przyłączeniowych.

3. Podłączyć prawidłowo regulator do zacisków przyłączeniowych A i F.

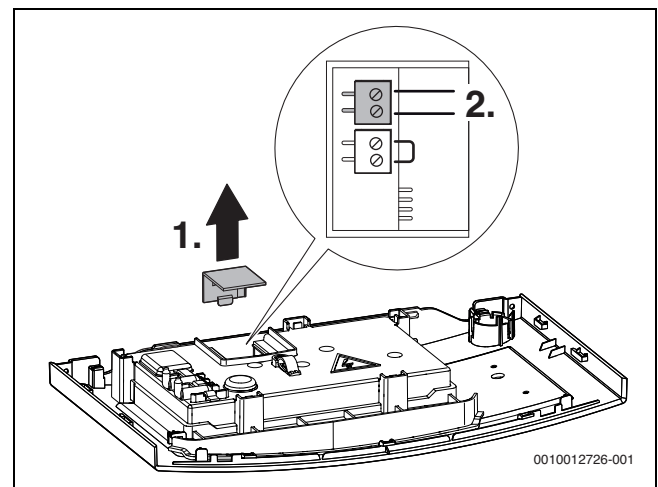


Rys. 28 Podłączenie regulatora

6.3.2 Podłączenie czujnika temperatury zewnętrznej

Czujnik temperatury zewnętrznej dla regulatora ogrzewania podłączany jest na kotle grzewczym.

1. Zdjąć pokrywę.
2. Podłączyć czujnik temperatury zewnętrznej do zacisków przyłączeniowych.



Rys. 29 Podłączenie czujnika temperatury zewnętrznej

6.3.3 Wymiana kabla sieciowego

Należy używać tylko oryginalnego kabla sieciowego.

W celu przyłączenia kabla sieciowego należy otworzyć sterownik.

WSKAZÓWKA

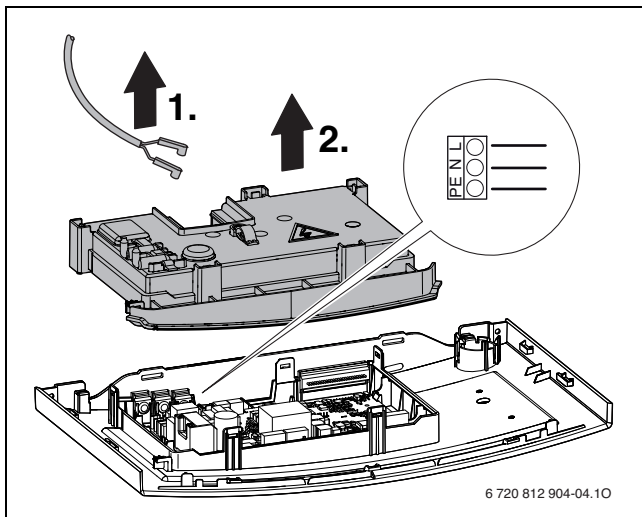
Uszkodzenie sterownika.

Użycie nacisku na sterownik znajdujący się w pozycji serwisowej może doprowadzić do wyłamania uch.

- ▶ Podczas otwierania sterownik nie może znajdować się w pozycji serwisowej.

1. Odłączyć przewód zapłonowy.

2. Zdjąć pokrywę.



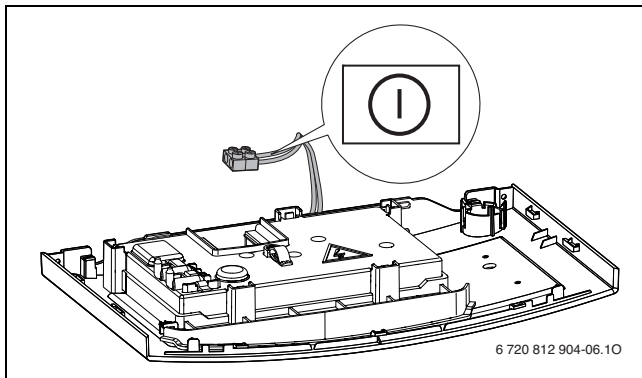
Rys. 30 Wymiana kabla sieciowego

- ▶ Zdemontować stary kabel sieciowy.
- ▶ Włożyć wtyczkę nowego kabla do płytki drukowanej.
- ▶ Zamontować dławik w obudowie.
- ▶ Zamontować pokrywę.
- ▶ Zamontować przewód zapłonowy.

6.3.4 Zewnętrzny, bezpotencjałowy zestyk przełączający (np. czujnik temperatury ogrzewania podłogowego, w stanie dostawy zmostkowany)

- ▶ Podłączyć zestyk przełączający bezpośrednio do zacisków przyłączeniowych.

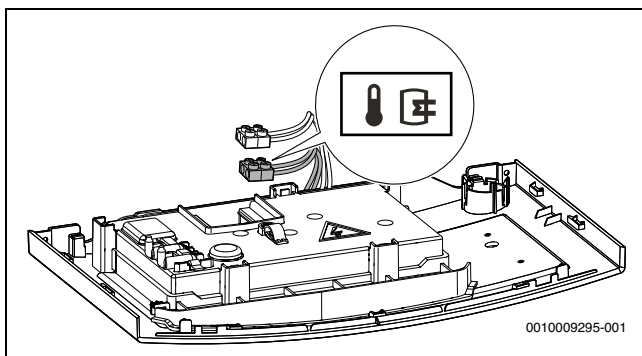
Zestyk otwiera się w przypadku usterki.



Rys. 31 Zewnętrzny zestyk przełączający, bezpotencjałowy

6.3.5 Podłączenie czujnika temperatury zasobnika (GB062 ...)

- ▶ Buderus Podłączyć zasobnik z czujnikiem temperatury zasobnika bezpośrednio do zacisków przyłączeniowych.



Rys. 32 Podłączenie czujnika temperatury zasobnika c.w.u.

7 Uruchomienie

WSKAZÓWKA

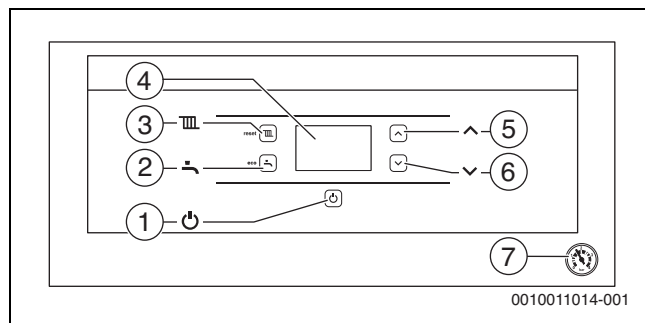
Uruchomienie bez wody doprowadzi do uszkodzenia kotła!

- ▶ Kocioł użytkować tylko napełniony wodą.

Przed uruchomieniem

- ▶ Sprawdzić ciśnienie napełniania instalacji.
- ▶ Upewnić się, że wszystkie zawory serwisowe są otwarte.
- ▶ Sprawdzić, czy dane na tabliczce znamionowej są zgodne z dostarczanym rodzajem gazu.
- ▶ Otworzyć zawór gazowy.

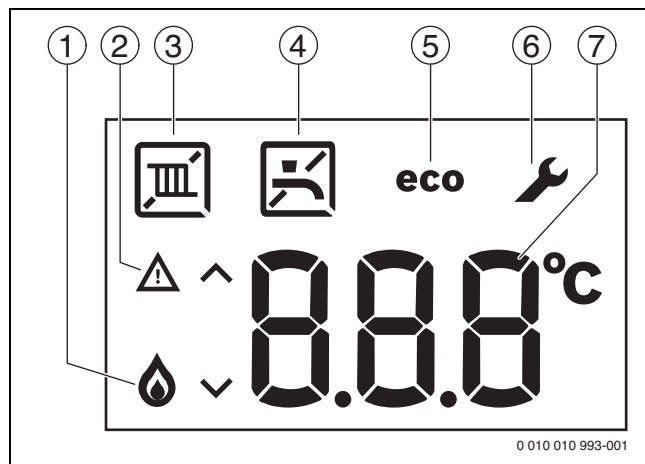
7.1 Przegląd panelu obsługi



Rys. 33

- [1] Przycisk
- [2] Przycisk
- [3] Przycisk
- [4] Wyświetlacz
- [5] Przycisk strzałki
- [6] Przycisk strzałki
- [7] Manometr



7.2 Wskazania na wyświetlaczu




Rys. 34 Wskazania na wyświetlaczu

- [1] Praca palnika
- [2] Wskazania usterek
- [3] Tryb grzania
- [4] Przygotowanie c.w.u.
- [5] Tryb eco aktywny
- [6] Tryb serwisowy
- [7] Wskaźnik temperatury (w °C)

7.3 Włączenie urządzenia


- ▶ Włączyć urządzenie przyciskiem . Urządzenie przechodzi do trybu letniego i wyświetlacz wskazuje , do momentu, aż tryb letni zostanie wyłączony (→ rozdział 7.9).



Przy pierwszym załączeniu kocioł zostaje jednorazowo odpowietrzony. W tym celu pompa obiegu grzewczego załącza się i wyłącza (w odstępach ok. 4-minutowych). Wyświetlacz wskazuje  na zmianę ze wskazaniem standardowym.

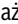




- ▶ Otworzyć automatyczny odpowietrznik i po odpowietrzeniu ponownie go zamknąć.



Kiedy na wyświetlaczu widać  na zmianę ze wskazaniem standardowym, aktywny jest program napełniania syfonu (→ str. 26).

7.4 Ustawienie niskiej emisji tlenków azotu (NOx)

Aby ustawić niską emisję NOx, w funkcji serwisowej 1.A należy ustawić maksymalną dopuszczalną moc cieplną w następujący sposób:

- ▶ Jednocześnie nacisnąć przyciski strzałek  i , aż na wyświetlaczu pojawi się **L.1**.
- ▶ Nacisnąć przycisk , aby dokonać ustawień w menu 1 (L.1).
- ▶ Za pomocą przycisku strzałki  lub  przejść do funkcji serwisowej 1.A.
- ▶ Ustawić moc cieplną w procentach zgodnie z poniższą tabelą:

Wyświetlacz (%)	Maks. moc cieplna (kW)	Zmierzona emisja NOx (mg/kWh)
60	8	9




Tab. 20 Wartości nastaw dla urządzeń GB062-14 H V2

Wyświetlacz (%)	Maks. moc cieplna (kW)	Zmierzona emisja NOx (mg/kWh)
40	8	10

Tab. 21 Wartości nastaw dla urządzeń GB062-24 ...


7.5 Ustawianie temperatury zasilania

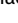

Maksymalną temperaturę zasilania można ustawić na wartość z zakresu od 30 °C do ok. 82 °C. Chwilowa temperatura zasilania jest wskazywana na wyświetlaczu.



- ▶ Przycisk . Na wyświetlaczu pojawi się ustawiona maksymalna temperatura zasilania.
- ▶ Za pomocą przycisku strzałki  lub  ustawić żądaną maksymalną temperaturę zasilania. Ustawienie zostanie zapisane po 3 sekundach. Na wyświetlaczu pojawia się aktualna temperatura zasilania.

Typowe maksymalne wartości temperatury zasilania znajdują się w tabeli 22.



W trybie letnim następuje zablokowanie trybu grzania (na wyświetlaczu widoczny jest symbol ).

Gdy palnik w trybie grzania jest aktywny, na wyświetlaczu pojawiają się symbole  i .



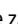
Temperatura zasilania	Przykład zastosowania
 (Pojawia się symbol )	Tryb letni
ok. 75 °C	Ogrzewanie grzejnikowe
ok. 82 °C	Ogrzewanie konwektorowe

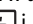

Tab. 22 Maksymalna temperatura zasilania

7.6 Ustawienie przygotowania c.w.u.

7.6.1 Ustawienie temperatury c.w.u.

Temperaturę c.w.u. można ustawić w zakresie od 40 °C do ok. 60 °C.

- ▶ Nacisnąć przycisk . Na wyświetlaczu pojawi się ustawiona temperatura c.w.u.
- ▶ Ustawić żądaną temperaturę c.w.u. za pomocą przycisku strzałki  lub . Ustawienie zostanie zapisane po 3 sekundach. Na wyświetlaczu pojawia się aktualna temperatura zasilania.

Gdy palnik w trybie c.w.u. jest aktywny, na wyświetlaczu pojawiają się symbole  i .



Urządzenie wyposażono w funkcję adaptacyjną, aby zapewnić optymalne przygotowanie c.w.u. i zużycie gazu. Woda musi płynąć przez 3 minuty bez zmiany strumienia przepływu, aby zadziałała funkcja adaptacyjna. Funkcję tę ustawia się przy uruchamianiu urządzenia. Ustawienia zostaną tracone, jeżeli nastąpi przerwa w dostawie prądu lub urządzenie zostanie wyłączone. Po ponownym uruchomieniu należy powtórzyć wyżej opisany proces.

Urządzenia GB062 ..K...: środki w przypadku wody zawierającej dużo kamienia

Aby zapobiec nadmiernemu wytrącaniu się kamienia i wynikających z tego interwencji serwisu:



W przypadku wody zawierającej dużo kamienia o zakresie twardości twardej ($\geq 15^{\circ}\text{dH} / 27^{\circ}\text{fH} / 2,7 \text{ mmol/l}$)

- ▶ Ustawić temperaturę ciepłej wody na wartość niższą niż 55 °C.

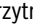

7.6.2 Nastawienie trybu komfortowego lub trybu eco

W trybie komfortowym kocioł jest stale utrzymywany na ustawionej temperaturze (→ funkcja serwisowa 4.b). Z jednej strony zapewnia to krótki czas oczekiwania przy pobieraniu c.w.u., a z drugiej strony włącza urządzenie także wtedy, gdy brak jest poboru c.w.u.

W trybie eco podgrzanie wody do ustawionej temperatury następuje dopiero wtedy, gdy pobierana jest ciepła woda.



W celu zapewnienia maksymalnej oszczędności gazu i wody:

- ▶ Otworzyć na krótko zawór c.w.u. i z powrotem go zamknąć. Woda zostanie jednorazowo podgrzana do ustawionej temperatury.
- ▶ W celu ustawienia trybu eco: nacisnąć przycisk  i przytrzymać do momentu, aż na wyświetlaczu pojawi się wskazanie **eco**.
- ▶ Aby wrócić do trybu komfortowego: naciskać przycisk  i przytrzymać do momentu, aż na wyświetlaczu zniknie wskazanie **eco**.

7.7 Regulacja instalacji ogrzewczej



Należy stosować się do instrukcji obsługi używanego regulatora ogrzewania. Znajdują się w niej informacje dotyczące tego,

- ▶ jak ustawić temperaturę pomieszczenia,
- ▶ jak można ogrzewać ekonomicznie i oszczędzać energię.

7.8 Po uruchomieniu

- ▶ Sprawdzić ciśnienie gazu na przyłączy (→ str. 30).
- ▶ Wypełnić protokół uruchomienia (→ strona 47).

7.9 Ustawienie trybu letniego

Pompa obiegu grzewczego, a tym samym ogrzewanie, są wyłączone. Funkcja przygotowania c.w.u. oraz zasilanie napięciowe regulatora ogrzewania i zegara sterującego są utrzymane.

WSKAZÓWKA

Niebezpieczeństwo zamarznięcia instalacji ogrzewczej.

W trybie letnim chroniony przed zamarzaniem jest jedynie kocioł.

- ▶ W przypadku mrozu uwzględnić ochronę przed zamarzaniem (→ rozdział 8.2).

Ustawienie trybu letniego:

- ▶ Przycisk
- ▶ Nacisnąć kilkakrotnie przycisk strzałki ▼, aż na wyświetlaczu pojawi się .
Ustawienie zostanie zapisane po 3 sekundach. Wyświetlacz będzie stale pokazywał .

Dalsze wskazówki znajdują się w instrukcji obsługi regulatora ogrzewania.

8 Wyłączenie z eksploatacji

8.1 Wyłączenie/tryb czuwania



Kocioł wyposażony jest w zabezpieczenie, które zapobiega zablokowaniu pompy c.o. oraz zaworu 3-drogowego po dłuższej przerwie w pracy.

W trybie czuwania zabezpieczenie to jest nadal aktywne.

- ▶ Wyłączyć kocioł za pomocą przycisku .
Na wyświetlaczu widoczne są tylko symbole i .
- ▶ Jeżeli kocioł jest wyłączany z użytkowania na dłuższy okres: uwzględnić ochronę przed zamarzaniem (→ rozdział 8.2).

8.2 Ustawienie ochrony przed zamarzaniem

WSKAZÓWKA

Uszkodzenie instalacji wskutek mrozu!

Instalacja ogrzewcza po dłuższym czasie nieużywania może zamarznąć (np. w przypadku zaniku napięcia sieciowego, wyłączenia napięcia zasilającego, wadliwego zasilania paliwem, usterki kotła itp.).

- ▶ Zapewnić ciągłą pracę instalacji ogrzewczej (szczególnie w razie zagrożenia zamarznięciem).

Ochrona przed zamarzaniem instalacji ogrzewczej:

Ochrona przed zamarzaniem w instalacji ogrzewczej jest zagwarantowana tylko wtedy, gdy pompa c.o. jest uruchomiona i woda przepływa przez całą instalację ogrzewczą.

- ▶ Pozostawić ogrzewanie włączone.
- ▶ Ustawić maksymalną wartość temperatury zasilania na minimum 30 °C (→ rozdział 22).
- lub**- Jeżeli urządzenie ma pozostać wyłączone:
- ▶ Zmieszać środki zapobiegające zamarzaniu z wodą grzewczą (→ str. 17) i opróżnić obieg ciepłej wody użytkowej.



Dalsze wskazówki znajdują się w instrukcji obsługi regulatora ogrzewania.

Ochrona kotła przed zamarzaniem:

Funkcja ochrony kotła przed zamarzaniem załącza palnik oraz pompę c.o., gdy temperatura w pomieszczeniu zainstalowania (na czujniku temperatury zasilania) spada poniżej 5 °C. W ten sposób kocioł grzewczy jest chroniony przed zamarzaniem.

- ▶ Aktywować tryb letni (→ rozdział 7.9) lub ustawić kocioł na tryb czuwania (→ rozdział 8.1).

WSKAZÓWKA

Niebezpieczeństwo zamarznięcia instalacji ogrzewczej.

W trybie letnim/trybie czuwania chroniony przed zamarzaniem jest jedynie kocioł.

8.3 Zabezpieczenie przed zablokowaniem



Ta funkcja zapobiega zatarciu pompy obiegu grzewczego oraz zaworu 3-drogowego po dłuższej przerwie w eksploatacji.

W trybie czuwania zabezpieczenie przed zablokowaniem jest nadal aktywne.

Po każdym wyłączeniu pompy mierzony jest czas, a po upływie 24 godzin pompa c.o. jest na krótko włączana.

8.4 Urządzenia GB062 ... z podgrzewaczem pojemnościowym c.w.u.: włączenie/wyłączenie przygotowania c.w.u.

Funkcję przygotowywania c.w.u. można trwale dezaktywować. Ochrona zasobnika przed zamarzaniem pozostaje wówczas aktywna. Aby wyłączyć przygotowanie c.w.u.:

- ▶ Przycisk .
Na wyświetlaczu pojawi się ustawiona temperatura c.w.u.
- ▶ Nacisnąć kilkakrotnie przycisk strzałki ▼, aż na wyświetlaczu pojawi się .
Ustawienie zostanie zapisane po 3 sekundach. Wyświetlacz będzie stale pokazywał .

Aby włączyć przygotowanie c.w.u., ustawić żądaną temperaturę c.w.u. (→ str. 23).

9 Dezynfekcja termiczna (tylko urządzenia GB062 ...)

Aby zapobiec skażeniu ciepłej wody bakteriami, np. Legionella, zalecane jest przeprowadzenie dezynfekcji termicznej po dłuższych okresach przestoju.

Prawidłowo przeprowadzona dezynfekcja termiczna obejmuje instalację c.w.u. łącznie z punktami poboru.

**OSTROŻNOŚĆ****Niebezpieczeństwo oparzenia!**

W czasie dezynfekcji termicznej pobór niezmeszanej c.w.u. może prowadzić do poważnych oparzeń.

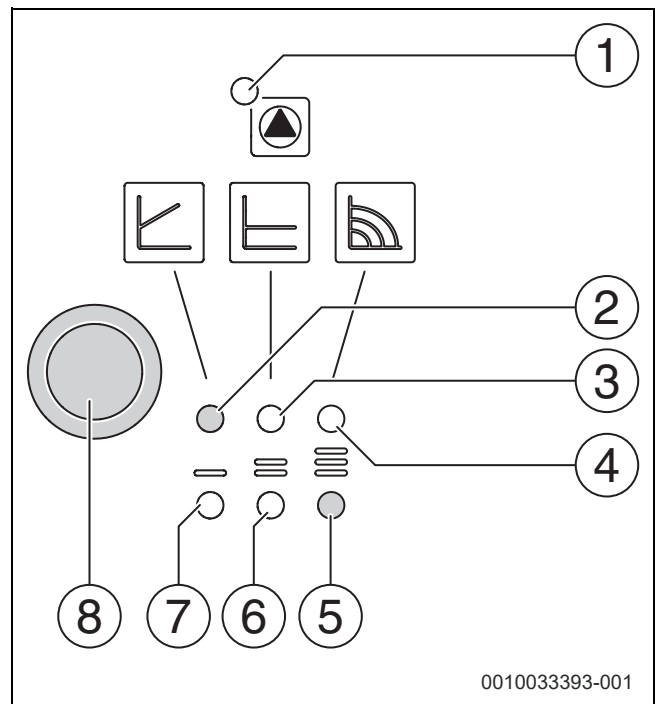
- ▶ Maksymalną temperaturę c.w.u. jaką można ustawić, stosować tylko do wykonywania dezynfekcji termicznej.
- ▶ Poinformować mieszkańców budynku o niebezpieczeństwie poparzenia.
- ▶ Dezynfekcję termiczną przeprowadzać poza normalnymi czasami pracy urządzenia.
- ▶ Nie pobierać niezmeszanej c.w.u.

- ▶ Zamknąć punkty poboru ciepłej wody.
- ▶ Ustawić ewentualnie zamontowaną pompę cyrkulacyjną na tryb ciągły.



Dezynfekcja termiczna może być sterowana przez urządzenie lub przez moduł obsługowy przy użyciu programu c.w.u.

- ▶ Uruchomić sterowanie dezynfekcją termiczną (→ funkcja serwisowa 2.d, str. 26 lub → dokumentacja techniczna regulatora ogrzewania).
- ▶ Odczekać, aż zostanie osiągnięta temperatura maksymalna.
- ▶ Pobierać ciepłą wodę kolejno od najbliższego do najdalszego punktu poboru ciepłej wody tak długo, aby przez 3 minuty wypływała woda o temperaturze 70 °C.
- ▶ Przywrócić pierwotne ustawienia.

10 Pompa c.o.**10.1 Zmiana charakterystyki pompy c.o.****Moduł regulacyjny – przegład**

Rys. 35 Przegład

- [1] Wskazanie stanu pracy / wskazanie usterki
- [2] Wskazanie eksploatacji ze stałą prędkością obrotową
- [3] Wskazanie eksploatacji ze stałym ciśnieniem ($\Delta p-c$)
- [4] Wskazanie eksploatacji z samodzielną modulacją ($\Delta p-v$)
- [5] Wskazanie wyboru dla charakterystyki pompy 3
- [6] Wskazanie wyboru dla charakterystyki pompy 2
- [7] Wskazanie wyboru dla charakterystyki pompy 1
- [8] Przycisk wyboru

Przycisk wyboru

- ▶ Nacisnąć
 - Wybrać tryb sterowania ($\Delta p-v$, $\Delta p-c$ lub stała prędkość obrotowa).
 - Wybrać charakterystykę pompy (I, II lub III).
- ▶ Nacisnąć i przytrzymać wciśnięty przycisk
 - Aktywować funkcję odpowietrzania pompy (nacisnąć przycisk i przytrzymać przez 3 sekundy).
 - Aktywować ręczne ponowne uruchomienie (nacisnąć przycisk i przytrzymać przez 5 sekund).
 - Odblokować/zablokować przycisk (nacisnąć przycisk i przytrzymać przez 8 sekund).

Przebieg charakterystyki

Prędkość obrotową pompy c.o. można zmienić na module regulacyjnym pompy.

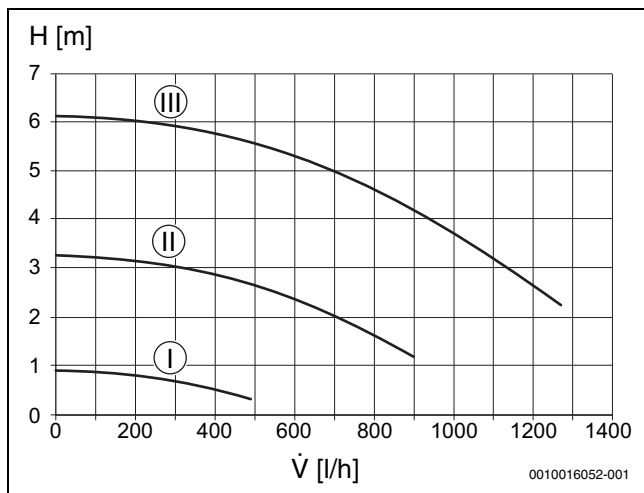
- ▶ Aby długofalowo zapobiegać tworzeniu się osadów kamienia w płytowym wymienniku ciepła, należy ustawić charakterystykę pompy > 2.



Ustawienie podstawowe

- ▶ Eksploatacja ze stałą prędkością obrotową – charakterystyka 3

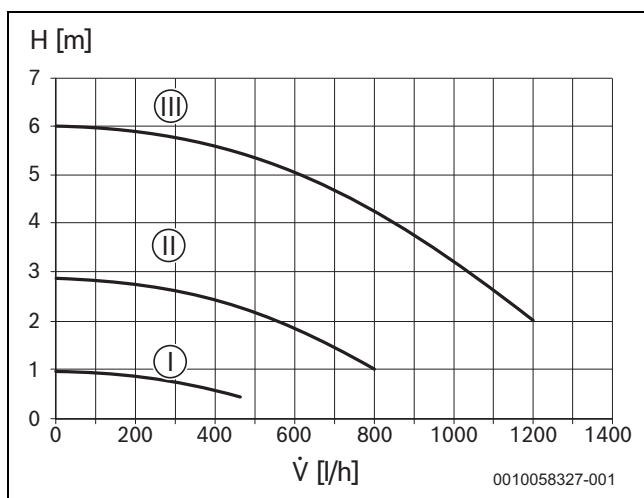
Eksploatacja z samodzielną modulacją ($\Delta p-v$)



Rys. 36 Charakterystyki pompy c.o. (stała prędkość obrotowa)

H Ciśnienie dyspozycyjne
 \dot{V} Strumień przepływu

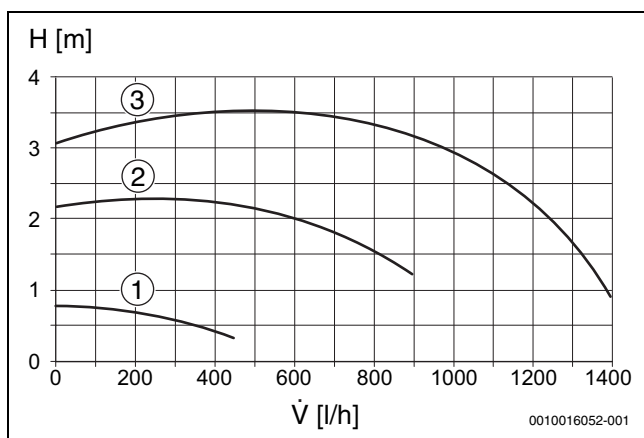
Eksploatacja ze stałym ciśnieniem ($\Delta p-c$)



Rys. 37 Charakterystyka pompy c.o. (stałe ciśnienie)

H Ciśnienie dyspozycyjne
 \dot{V} Strumień przepływu

Eksploatacja ze stałą prędkością obrotową



Rys. 38 Charakterystyka pompy c.o. (ciśnienie proporcjonalne)

H Ciśnienie dyspozycyjne
 \dot{V} Strumień przepływu

11 Ustawienia w trybie serwisowym

Menu serwisowe umożliwia ustawienie i sprawdzenie wielu funkcji kotła. Obejmuje ono:

- Menu 1
- Menu 2
- Menu 3

11.1 Obsługa menu serwisowego

Wywołanie menu

Opis znajduje się przed tabelami przeglądowymi poszczególnych menu.

Wybieranie i ustawianie funkcji serwisowych



Po 15 minutach bez naciśnięcia przycisku nastąpi automatyczne wyjście z wybranej funkcji serwisowej.

- ▶ Aby wybrać funkcję serwisową: naciskać przyciski ze strzałkami ▲ lub ▼.
Wyświetlona zostaje funkcja serwisowa.
- ▶ Aby potwierdzić wybór: nacisnąć przycisk III .
Aktualne ustawienie miga.
- ▶ Aby zmienić ustawienie: naciskać przyciski ze strzałkami ▲ lub ▼.
- ▶ Aby zapisać ustawienie w pamięci: nacisnąć przycisk III i przytrzymać do momentu, aż na wyświetlaczu pojawi się [].
- lub-
- ▶ Aby wyjść bez zapisywania ustawienia: nacisnąć przycisk ↵ .
Zostanie wyświetlony nadrzędny poziom menu.
- ▶ Ponownie nacisnąć przycisk ↵ .
Urządzenie zacznie pracować w trybie normalnym.

Dokumentowanie ustawień

- ▶ Zmienione ustawienia wpisać do protokołu uruchomienia (→ rozdział,).

11.2 Przegląd funkcji serwisowych

11.2.1 Menu 1


- ▶ Jednocześnie nacisnąć przyciski strzałek ▲ i ▼ i przytrzymać do momentu, aż na wyświetlaczu pojawi się L.1.
- ▶ Nacisnąć przycisk III, aby otworzyć ustawienia w Menu 1 (L.1).
- ▶ Naciskać przycisk strzałki ▲ lub ▼, aby przełączać pomiędzy funkcjami serwisowymi tego menu.



Ustawienia podstawowe w poniższej tabeli przedstawiono **wytłuszczonym drukiem**.


Funkcja serwisowa	Ustawienia/zakres ustawień	Uwagi/ograniczenia	
1.A	Maksymalna udostępniona moc cieplna	<ul style="list-style-type: none"> • „Minimalna znamionowa moc cieplna“ ... „maksymalna znamionowa moc cieplna“ 	<p>W przypadku kotłów zasilanych gazem ziemnym:</p> <ul style="list-style-type: none"> ▶ Ustawić moc cieplną w procentach. ▶ Zmierzyć natężenie przepływu gazu. ▶ Porównać wynik pomiaru z wartościami nastawczymi w tabelach (→ str. 57). <p>W przypadku różnicy: skorygować ustawienie.</p>
1.b	Maksymalna udostępniona moc podgrzewania c.w.u.	<ul style="list-style-type: none"> • „minimalna znamionowa moc cieplna“ ... „maksymalna znamionowa moc cieplna c.w.u.“ 	<p>W przypadku kotłów zasilanych gazem ziemnym:</p> <ul style="list-style-type: none"> ▶ Ustawić moc cieplną w procentach. ▶ Zmierzyć natężenie przepływu gazu. ▶ Porównać wynik pomiaru z wartościami nastawczymi w tabelach (→ str. 57). ▶ Skorygować odchylenia.
1.E	Charakterystyka wykreslna pompy	<ul style="list-style-type: none"> • 0: Zgodnie z trybem załączania pompy 2, przy wykryciu czujnika temperatury zewnętrznej zgodnie z trybem załączania pompy 4. • 1: regulacja pompy c.o. na podstawie temperatury zasilania. W razie zapotrzebowania na ciepło pompa c.o. uruchamia się wraz z palnikiem. • 2: regulacja pompy c.o. na podstawie temperatury w pomieszczeniu. • 3: regulacja pompy c.o. na podstawie temperatury zewnętrznej. • 4: inteligentne wyłączenie pompy c.o. w przypadku instalacji grzewczych ze sterownikiem prowadzonym wg temperatury zewnętrznej. Pompa c.o. jest załączana tylko w razie potrzeby. 	
2.b	Maksymalna temperatura zasilania	<ul style="list-style-type: none"> • 30 ... 82 °C 	
2.C	Funkcja odpowietrzenia	<ul style="list-style-type: none"> • 0: wyłączony • 1: włączona jednorazowo • 2: włączona na stałe 	<p>Po konserwacji można załączyć funkcję odpowietrzenia.</p> <p>W czasie trwania funkcji odpowietrzania miga symbol .</p>
2.d	Urządzenia GB062 ...: dezynfekcja termiczna	<ul style="list-style-type: none"> • 0: wyłączony • 1: włączony 	<p>Jeżeli pobierana jest zbyt duża ilość wody, uzyskanie wymaganej temperatury może być ewentualnie niemożliwe.</p> <ul style="list-style-type: none"> ▶ Pobierać tylko tyle wody, aby osiągnięta była temperatura c.w.u. 70 °C. ▶ Przeprowadzić dezynfekcję termiczną.
2.F	Tryb pracy	<ul style="list-style-type: none"> • 0: tryb normalny, kocioł pracuje zgodnie z wytycznymi regulatora. • 1: kocioł pracuje przez 15 minut z mocą minimalną. • 2: kocioł pracuje 15 minut z mocą maksymalną. 	<p>Aby tymczasowo zmienić tryb pracy.</p> <p>Po 15 minutach kocioł przechodzi w normalny tryb pracy.</p>
2.J	Urządzenia GB062 ...: priorytet c.w.u.	<ul style="list-style-type: none"> • 0: wyłączony • 1: włączony 	<p>Gdy priorytet c.w.u. jest włączony, najpierw podgrzewany jest podgrzewacz pojemnościowy c.w.u. do ustawionej temperatury. Następnie urządzenie przechodzi do trybu grzania.</p> <p>Gdy priorytet c.w.u. jest wyłączony, przy żądaniu ciepła ze strony podgrzewacza pojemnościowego c.w.u. urządzenie przechodzi co 10 minut z trybu grzania do trybu podgrzewacza i odwrotnie.</p>
3.A	Automatyczny interwał czasowy między wyłączeniem i ponownym włączeniem palnika	<ul style="list-style-type: none"> • 0: wyłączony • 1: włączony 	<p>Dla instalacji grzewczych ze sterownikiem prowadzonym wg temperatury zewnętrznej.</p> <p>Przy ustawieniu 0 interwał czasowy należy ustawić za pomocą funkcji serwisowej 3.b.</p>

Funkcja serwisowa	Ustawienia/zakres ustawień	Uwagi/ograniczenia
3.b	Interwał czasowy między wyłączeniem i ponownym włączeniem palnika	<ul style="list-style-type: none"> 0 ... 3 ... 15 minut <p>Interwał czasowy ustala minimalny czas oczekiwania między wyłączeniem a ponownym włączeniem palnika.</p> <p>Jeśli podłączony jest regulator ogrzewania sterowany wg temperatury zewnętrznej, będzie on optymalizował to ustawienie.</p> <p>Dostępne tylko, gdy funkcja serwisowa 3.A jest wyłączona.</p>
3.C	Interwał temperaturowy dla wyłączenia i ponownego załączenia palnika	<ul style="list-style-type: none"> 0 ... 5 ... 30 K <p>Różnica między rzeczywistą a zadaną temperaturą zasilania aż do momentu załączenia palnika.</p> <p>Jeśli podłączony jest regulator ogrzewania sterowany wg temperatury zewnętrznej, będzie on optymalizował to ustawienie.</p>
3.d	Minimalna znamionowa moc cieplna (ogrzewanie i c.w.u.)	<ul style="list-style-type: none"> „Minimalna znamionowa moc cieplna“ ... „maksymalna znamionowa moc cieplna“ <p>W przypadku kotłów zasilanych gazem ziemnym:</p> <ul style="list-style-type: none"> ▶ Ustawić moc cieplną w procentach. ▶ Zmierzyć natężenie przepływu gazu. ▶ Porównać wynik pomiaru z wartościami nastawczymi w tabelach (→ str. 57). Przy odchyleniach skorygować ustawienie.
3.E	Urządzenia GB062 ..K...: interwał czasowy między włączeniem i ponownym włączeniem palnika w celu przygotowania c.w.u. (tylko w trybie Komfort i trybie letnim)	<ul style="list-style-type: none"> 20 ... 60 minut <p>Interwał czasowy ustala minimalny czas oczekiwania między włączeniem a ponownym włączeniem palnika w celu przygotowania c.w.u.</p>
3.F	Urządzenia GB062 ..K...: czas trwania podtrzymania ciepła	<ul style="list-style-type: none"> 0 ... 1 ... 30 minut <p>Po przygotowaniu c.w.u. tryb grzania jest zablokowany przez ten czas.</p>
4.b	Urządzenia GB062 ..K...: maksymalna temperatura podtrzymania ciepła	<ul style="list-style-type: none"> 40 ... 62 ... 65 °C <p>Maksymalna temperatura podtrzymania ciepła bloku cieplnego.</p>
4.E	Typ urządzenia	<p>–</p> <p>Wskazywany jest ustalony automatycznie typ urządzenia grzewczego.</p> <p>Możliwe wskazania to:</p> <ul style="list-style-type: none"> • 0: urządzenie grzewcze do ogrzewania • 1: urządzenie grzewcze do c.w.u. i ogrzewania • 2: urządzenie grzewcze z podgrzewaczem pojemnościowym c.w.u.
4.F	Program napełniania syfonu	<ul style="list-style-type: none"> • 0: wyłączony (dozwolony tylko podczas konserwacji). • 1: włączony <p>Program napełniania syfonu jest uaktywniany w następujących przypadkach:</p> <ul style="list-style-type: none"> • Urządzenie zostaje włączone. • Palnik nie był używany przez 28 dni. • Nastąpi przedstawienie trybu pracy z letniego na zimowy. <p>Przy następnym żądaniu ciepła ze strony c.o. lub zasobnika urządzenie przez 15 minut jest utrzymywane na niskiej mocy cieplnej.</p> <p>W czasie trwania programu napełniania syfonu symbol .</p>
5.A	Resetowanie terminu konserwacji	<ul style="list-style-type: none"> • 0 <p>Przy pomocy tej funkcji serwisowej można po wykonaniu przeglądu/konserwacji zresetować wskazanie  na wyświetlaczu.</p>
5.b	Czas wybiegu wentylatora	<ul style="list-style-type: none"> • 01 ... 03 ... 18 (10–180 s) <p>Za pomocą tej funkcji serwisowej można ustawić czas wybiegu wentylatora.</p>
5.F	Interwał czasowy między przeglądami	<ul style="list-style-type: none"> • 0: wyłączony • 1 ... 72 miesięcy <p>Po upływie tego okresu na wyświetlaczu pojawia się wskazanie informujące o konieczności przeglądu.</p>
6.A	Wywołanie ostatniej zapisanej usterki	<ul style="list-style-type: none"> • 00: funkcja serwisowa zresetowana. <p>Ta funkcja serwisowa umożliwia wywołanie ostatniej zapisanej usterki.</p>
6.C	Zadana temperatura zasilania na regulatorze ogrzewania (EMS-BUS)	<p>–</p> <p>Zostanie wyświetlona zadana temperatura zasilania (wymagana przez regulator ogrzewania).</p>

Funkcja serwisowa	Ustawienia/zakres ustawień	Uwagi/ograniczenia	
6.d	Urządzenia GB062 ..K...: aktualna przepustowość na turbinie	-	W litrach/min.
7.C	Urządzenia GB062 ..K...: minimalny przepływ c.w.u.	• 2,5–5 l na minutę	Przy poborze wody przekraczającym tę wartość włącza się przygotowanie c.w.u.
7.E	Funkcja suszenia budynku	• 0: wyłączony • 1: włączony	Funkcji urządzenia "osuszanie budynku" nie należy mylić z funkcją suszenia jastrychu (dry function) sterownika prowadzonego wg temperatury zewnętrznej. Przy załączonej funkcji osuszania budynku nie jest możliwe działanie trybu c.w.u. oraz trybu kominiarza (np. w celu ustawienia gazu). Dopóki aktywna jest funkcja suszenia budynku, na wyświetlaczu miga symbol  .
P.0	Graniczna temperatura zewnętrzna automatycznego wyłączenia latem (regulacja wg temperatury zewnętrznej)	• 0: regulacja wg temperatury zewnętrznej nieaktywna • 1 ... 30: granica temperatury (1 do 30 °C), regulacja wg temperatury zewnętrznej aktywna	Ta funkcja serwisowa dostępna jest tylko wtedy, gdy czujnik temperatury zewnętrznej został rozpoznany w systemie. Jeżeli temperatura zewnętrzna wzrośnie ponad określoną wartość graniczną, ogrzewanie wyłączy się. Jeżeli temperatura zewnętrzna spadnie o min. 1 K (°C) poniżej ustawionej wartości, ogrzewanie załączy się ponownie.
P.1	Punkt B krzywej grzania przy regulacji wg temperatury zewnętrznej	• 20 ... 50: zadana temperatura na zasilaniu (20 do 50 °C)	Zadana temperatura na zasilaniu przy temperaturze zewnętrznej wynoszącej +20 °C (→ krzywa grzania, str. 56).
P.2	Punkt A krzywej grzania przy regulacji wg temperatury zewnętrznej	• 40 ... 88 ... 90: zadana temperatura na zasilaniu (40 do 90 °C)	Zadana temperatura na zasilaniu przy temperaturze zewnętrznej wynoszącej -10 °C (→ krzywa grzania, str. 56).
P.6	Stałe podświetlenie wyświetlacza LCD	• 0: wyłączony • 1: włączony	
P.7	Tryb przygotowania c.w.u.	• 0: tryb eco, nagrzewanie do zadanej temperatury następuje dopiero, gdy ciepła woda jest pobierana z kranu. • 1: tryb komfortowy, kocioł utrzymywany jest cały czas na ustawionej temperaturze.	Dzięki temu w trybie komfort krótszy jest czas oczekiwania przy poborze wody. Także kiedy nie ma poboru c.w.u., kocioł z tego powodu się załącza.

Tab. 23 Menu 1

11.2.2 Menu 2

- ▶ Jednocześnie nacisnąć przyciski strzałek ▲ i ▼, aż na wyświetlaczu pojawi się **L.1**.
- ▶ Nacisnąć kilkakrotnie przycisk strzałki ▲, aż na wyświetlaczu pojawi się **L.2**.
- ▶ Nacisnąć przycisk , aby dokonać ustawień w menu 2 (L.2)
- ▶ Nacisnąć przycisk strzałki ▲ lub ▼, aby przełączać pomiędzy funkcjami serwisowymi tego menu.



Ustawienia podstawowe w poniższej tabeli przedstawiono **wytluszczonym drukiem**.

Funkcja serwisowa	Ustawienia/zakres ustawień	Uwagi/ograniczenia	
8.A	Wersja oprogramowania	-	Wskazywana jest obecna wersja oprogramowania.
8.b	Kodowanie urządzenia	-	
8.C	Status GFA	-	Parametr wewnętrzny
8.d	Usterka GFA	-	Parametr wewnętrzny
8.E	Resetowanie wartości do ustawienia podstawowego	• 00	Za pomocą tej funkcji serwisowej można zresetować urządzenie do ustawienia podstawowego.
8.F	Ciągły zapłon	• 0: wyłączone • 1: włączone	Sprawdzenie zapłonu poprzez ciągły zapłon bez dopływu gazu. ▶ Aby uniknąć uszkodzenia transformatora zapłonowego, funkcji tej nie pozostawiać załączonej dłużej niż 2 minuty.

Funkcja serwisowa	Ustawienia/zakres ustawień	Uwagi/ograniczenia
9.A Ciągły tryb pracy	<ul style="list-style-type: none"> 0: tryb normalny, kocioł pracuje zgodnie z wytycznymi regulatora. 1: kocioł pracuje z minimalną mocą. 2: kocioł pracuje z maksymalną mocą. 	Funkcja ta ustawia ciągły tryb roboczy.
9.b Aktualna prędkość obrotowa wentylatora	–	Aktualna prędkość obrotowa wentylatora w 1/s
9.C Aktualna moc cieplna	–	Aktualna moc cieplna w % maksymalnej znamionowej mocy cieplnej w trybie grzania
9.E Urządzenia GB062 ..K...: Opóźnienie sygnału na turbinie	• 2 ... 4 ... 8 × 0,25 sekund	Opóźnienie zapobiega włączaniu się palnika na krótko przy braku poboru wody, wywołanemu samoistną zmianą ciśnienia w układzie c.w.u.
9.F Czas wybiegu pompy c.o.	• 1 ... 3 ... 10 minut	Czas wybiegu pompy rozpoczyna się po zakończeniu zapotrzebowania ciepła ze strony regulatora ogrzewania.
A.A Temperatura na czujniku temperatury zasilania	–	Za pomocą tej funkcji serwisowej można wyświetlić temperaturę na czujniku temperatury zasilania.
A.C Urządzenia GB062: temperatura zasobnika	–	Za pomocą tej funkcji serwisowej można wyświetlić temperaturę wody w zasobniku ¹⁾
A.b Urządzenia GB062 ..K...: temperatura c.w.u.	–	Za pomocą tej funkcji serwisowej można wyświetlić temperaturę c.w.u.
b.F Urządzenia GB062 ..K...: opóźnienie trybu grzewczego względem przygotowania c.w.u. (tryb solarny)	• 00 (nieaktywne) ... 50 s	Tryb grzewczy jest tak długo powstrzymywany, aż czujnik temperatury c.w.u. wykryje, czy podgrzana solarnie woda osiąga żądaną temperaturę c.w.u. Ustawić opóźnienie trybu grzewczego zgodnie z warunkami instalacji.
F.2 Prąd jonizacji	–	Przy pracującym palniku: ≥ 20 = OK, < 20 = niewłaściwy
F.3 Tryb kominiarza	<ul style="list-style-type: none"> 0: tryb normalny, kocioł pracuje zgodnie z wytycznymi regulatora. 1: kocioł pracuje przez 15 minut z ustawioną mocą maksymalną. 	Aby tymczasowo zmienić tryb pracy w celu przeprowadzenia pomiaru spalin. Po 15 minutach kocioł przechodzi w normalny tryb pracy.

1) Będzie wyświetlana tylko wówczas, gdy do kotła podłączony jest czujnik temperatury zasobnika.

Tab. 24 Menu 2

11.2.3 Menu 3

- ▶ Jednocześnie nacisnąć przyciski strzałek ▲ i ▼, aż na wyświetlaczu pojawi się **L.1**.
- ▶ Nacisnąć kilkakrotnie przycisk strzałki ▲, aż na wyświetlaczu pojawi się **L.3**.
- ▶ Nacisnąć przycisk **III**, aby dokonać ustawień w menu 3 (L.3)

- ▶ Nacisnąć przycisk strzałki ▲ lub ▼, aby przełączać pomiędzy funkcjami serwisowymi tego menu.



Ustawienia podstawowe w poniższej tabeli przedstawiono **wytłuszczonym drukiem**.

Funkcja serwisowa	Ustawienia/zakres ustawień	Uwagi/ograniczenia
E.1 Typ kotła, moc, przygotowanie c.w.u.	–	Za pomocą tej funkcji serwisowej można dopasować ustawienia sterownika do mocy kotła oraz sposobu przygotowania c.w.u. Jest to konieczne po wymianie sterownika.
F.1 Rodzaj gazu	<ul style="list-style-type: none"> 0: Gaz ziemny 1: Gaz płynny 	Za pomocą tej funkcji serwisowej można ustawić rodzaj gazu. ▶ Aby zmienić ustawiony rodzaj gazu: przytrzymać jednocześnie przyciski strzałek ▲ i ▼, aż na wyświetlaczu pojawi się ∧ .

Tab. 25 Menu 3

12 Sprawdzenie ustawienia gazu

Urządzenia dla **grupy gazu ziemnego 2E** fabrycznie ustawiane są na liczbę Wobbego 15 kWh/m³ i ciśnienie gazu na przyłączy 20 mbar i są zaplombowane.

- Jeśli urządzenie jest eksploatowane z tym samym rodzajem gazu co ustawiony fabrycznie, to ustawienie na nominalne obciążenie cieplne i minimalne obciążenie cieplne nie jest wymagane.

- Jeśli urządzenie zostanie przestawione na inny rodzaj gazu (np. na **gaz ziemny Ls** lub **gaz ziemny Lw**), wymagane jest ustawienie CO₂ lub O₂.
- Jeżeli urządzenie zostanie przestawione z **gazu ziemnego** na **gaz płynny** (lub odwrotnie), to wymagane jest przebrojenie przy użyciu zestawu przebrojeniowego na inny gaz oraz ustawienie CO₂ lub O₂.

- ▶ Po dopasowaniu rodzaju gazu należy umieścić tabliczkę z informacją o rodzaju gazu (należy do zakresu dostawy urządzenia grzewczego lub zestawu przebrojeniowego na inny gaz) na urządzeniu grzewczym w pobliżu tabliczki znamionowej.



Stosunek ilości gazu do powietrza można ustawić wyłącznie po dokonaniu pomiarów zawartości CO₂ lub O₂, przy minimalnej mocy znamionowej oraz maksymalnej mocy znamionowej, za pomocą miernika elektronicznego.

12.1 Przebrojenie na inny rodzaj gazu

Kocioł	Przebrojenie na	Nr katalogowy
GB062-14 HV2	Gaz płynny B/P	7 736 900 929
	Gaz ziemny E, Lw, Ls	7 736 900 930
GB062-24 HV2	Gaz płynny B/P	7 736 900 925
	Gaz ziemny E, Lw, Ls	7 736 900 926
GB062-24 K HV2	Gaz płynny B/P	7 736 900 526
	Gaz ziemny E, Lw, Ls	7 736 900 527

Tab. 26 Dostępne zestawy przebrojeniowe



OSTRZEŻENIE

Śmiertelne niebezpieczeństwo wybuchu!

Ulatniający się gaz może doprowadzić do wybuchu.

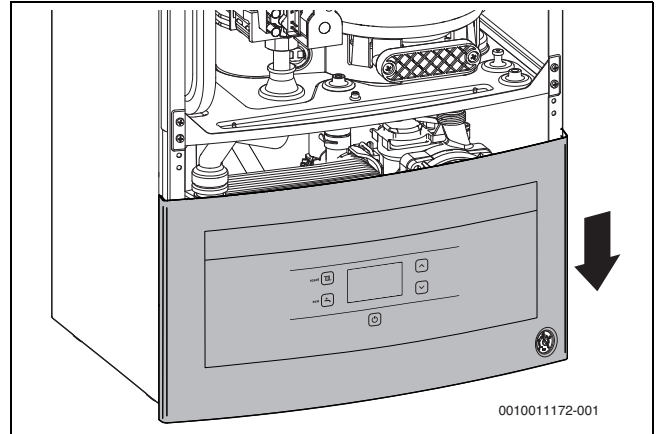
- ▶ Prace przy elementach instalacji gazowej może przeprowadzać wyłącznie uprawniony instalator.
- ▶ Przed przystąpieniem do wykonywania prac na elementach instalacji gazowej zamknąć kurek gazowy.
- ▶ Zużyte uszczelki należy wymienić na nowe.
- ▶ Po wykonaniu prac na elementach instalacji gazowej przeprowadzić kontrolę szczelności.

- ▶ Zestaw przebrojeniowy zamontować zgodnie z odnośnymi wskazówkami montażowymi.
- ▶ Po każdym przebrojeniu: Ustawić stosunek ilości gazu do powietrza.

12.2 Sprawdzenie stosunku ilości gazu do powietrza, w razie potrzeby wyregulować (urządzenia GB062-14 HV2)

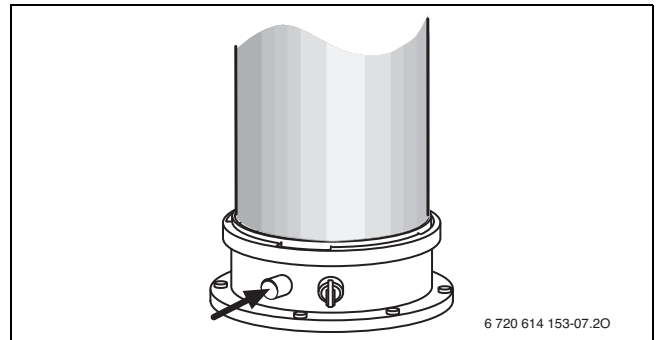
- ▶ Wyłączyć kocioł.
- ▶ Odchylić sterownik ku dołowi (→ str. 18).
- ▶ Zdjąć pokrywę (→ str. 19).

- ▶ Sterownik zawiesić u dołu.



Rys. 39 Sterownik, zamontowany w ramie, do jednoczesnej obsługi armatury gazowej i urządzenia.

- ▶ Włączyć urządzenie.
- ▶ Wyjąć korek z króćca pomiarowego spalin.
- ▶ Wsunąć sondę pomiarową spalin na ok. 85 mm w króciec.
- ▶ Uszczelnić miejsce pomiaru.



Rys. 40 Króciec pomiarowy spalin

- ▶ Aby zapewnić oddawanie ciepła: otworzyć zawory grzejnikowe.
- ▶ Wybrać funkcję serwisową 2.F i ustawić tryb pracy **2** (= **maksymalna znamionowa moc cieplna**) (→ rozdział 11.2 na str. 26).
- ▶ Zmierzyć zawartość CO₂.
- ▶ Wybrać funkcję serwisową 2.F i ustawić tryb pracy **1** (= **minimalna znamionowa moc cieplna**) (→ rozdział 11.2 na str. 26).
- ▶ Zmierzyć zawartość CO₂.
- ▶ Zawartość CO/CO₂ dla gazu płynnego porównać z tab. 27, dla gazu ziemnego – z tab. 28.

Ustawiona znamionowa moc cieplna	CO ₂	CO
Maksymalna znamionowa moc cieplna (pomiar po 10 min)	10,8 % - 12,8 %	< 250 ppm
Minimalna znamionowa moc cieplna (pomiar po 10 min)	>10,2 % ¹⁾	< 250 ppm

1) Zawartość musi być o co najmniej 0,6 % mniejsza od wartości zmierzonej przy maksymalnej znamionowej mocy cieplnej.

Tab. 27 Ustawienia CO/CO₂ dla gazu płynnego

Ustawiona znamionowa moc cieplna	CO ₂	CO
Maksymalna znamionowa moc cieplna (pomiar po 10 min)	9,0 % - 10,8 %	< 250 ppm
Maksymalna znamionowa moc cieplna (pomiar po 10 min)	>8,2 % ¹⁾	< 250 ppm

1) Zawartość musi być o co najmniej 0,8 % mniejsza od wartości zmierzonej przy maksymalnej znamionowej mocy cieplnej.

Tab. 28 Ustawienia CO/CO₂ dla gazu ziemnego

Przykład pomiaru dla gazu płynnego:

- Pomiar CO₂ przy maksymalnej znamionowej mocy cieplnej: 11,8 %
- Wartość CO₂ przy minimalnej znamionowej mocy cieplnej powinna mieścić się w zakresie od 10,2 % do 11,2 %, ponieważ $11,8 - 0,6 = 11,2$.

! OSTROŻNOŚĆ

Stosunek ilości gazu do powietrza dla maksymalnej znamionowej mocy cieplnej jest ustawiony fabrycznie i nie można go zmieniać.

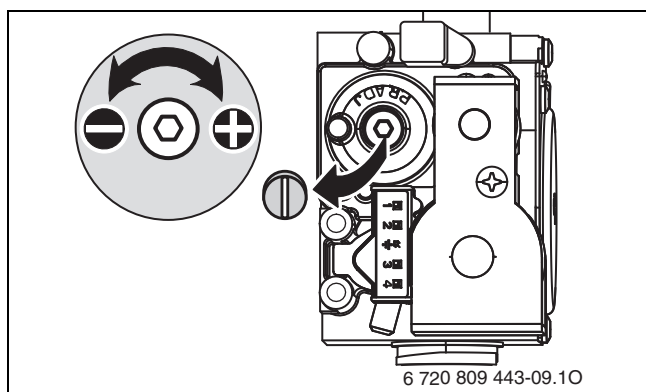
Wyjątek: rodzaj gazu 2Lw

Jeśli zawartość CO₂ odbiega od wartości zadanej przy maksymalnej znamionowej mocy cieplnej:


- ▶ Sprawdzić ciśnienie gazu na przyłączy i przepływ gazu.
- ▶ Sprawdzić wentylator.
- ▶ Sprawdzić wizualnie instalację powietrzno-spalinową i zatkanie w odpływie kondensatu.
- ▶ Sprawdzić szczelność i dopływ po stronie gazu.
- ▶ Sprawdzić palnik.
- ▶ Jeśli wszystkie badania nie przyniosły rezultatów, wymienić dławik gazowy.

Jeśli zawartość CO₂ odbiega od wartości zadanej przy minimalnej znamionowej mocy cieplnej:

- ▶ Zdjąć plombę śruby nastawczej armatury gazowej.

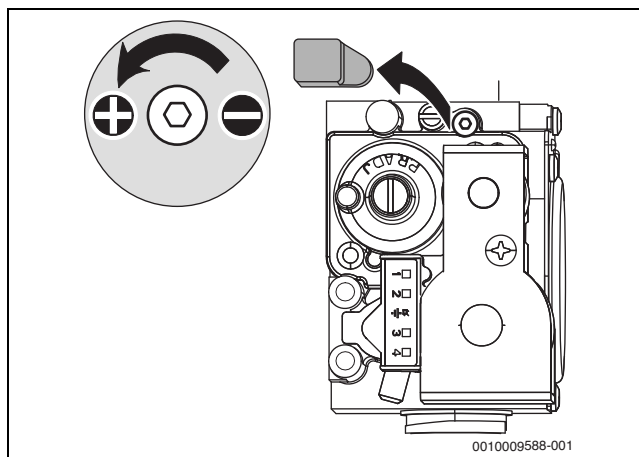


Rys. 41 Zdjęcie plomby armatury gazowej

- ▶ Ustawić zawartość CO₂ dla minimalnej znamionowej mocy cieplnej zgodnie z tabelą.
- ▶ Ponownie sprawdzić ustawienia przy minimalnej oraz maksymalnej znamionowej mocy cieplnej, ew. dostosować.
- ▶ Wybrać funkcję serwisową 2.F i ustawić tryb pracy **0 (= tryb normalny)** (→ rozdział 11.2 na str. 26) lub nacisnąć przycisk . Urządzenie wróci do normalnego trybu pracy.
- ▶ Zawartość CO₂ wpisać do protokołu uruchomienia.
- ▶ Wyjąć sondę z króćca pomiarowego spalin i założyć korek.
- ▶ Zaplombować armaturę gazową i dławik gazowy.

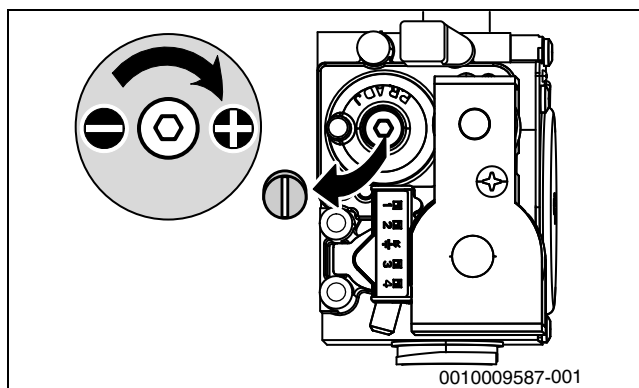
W przypadku rodzaju gazu 2Lw:

- ▶ Zdjąć plombę z dławika gazowego.



Rys. 42 Zdjęcie plomby

- ▶ Ustawić zawartość CO₂ dla maksymalnej znamionowej mocy cieplnej na wartość maksymalną.
- ▶ Zdjąć plombę śruby nastawczej armatury gazowej.



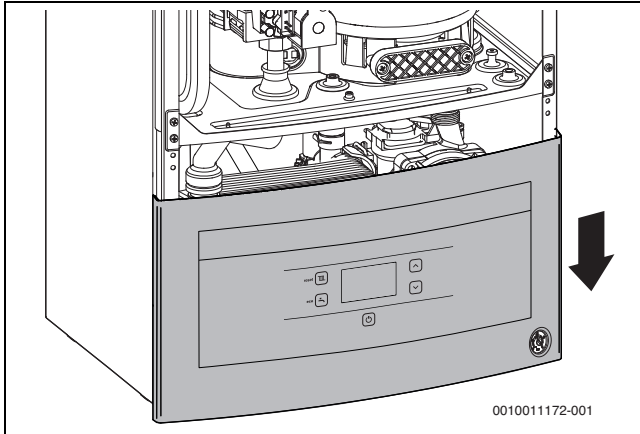
Rys. 43 Zdjęcie plomby armatury gazowej

- ▶ Ustawić zawartość CO₂ dla minimalnej znamionowej mocy cieplnej na wartość maksymalną.
- ▶ Wybrać funkcję serwisową 2.F i ustawić tryb pracy **0 (= tryb normalny)** (→ rozdział 11.2 na str. 26) lub nacisnąć przycisk „Powrót”. Urządzenie wróci do normalnego trybu pracy.
- ▶ Zawartość CO₂ wpisać do protokołu uruchomienia.
- ▶ Wyjąć sondę z króćca pomiarowego spalin i założyć korek.
- ▶ Zaplombować armaturę gazową i dławik gazowy.

12.3 Sprawdzenie stosunku ilości gazu do powietrza, w razie potrzeby wyregulować

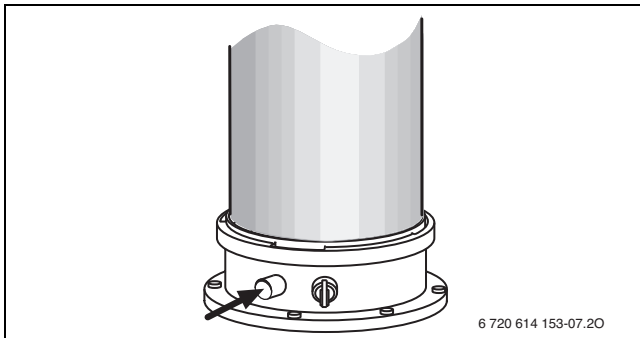
- ▶ Wyłączyć kocioł.
- ▶ Odchylić sterownik ku dołowi (→ str. 18).
- ▶ Zdjąć pokrywę (→ str. 19).

- Sterownik zawiesić u dołu.



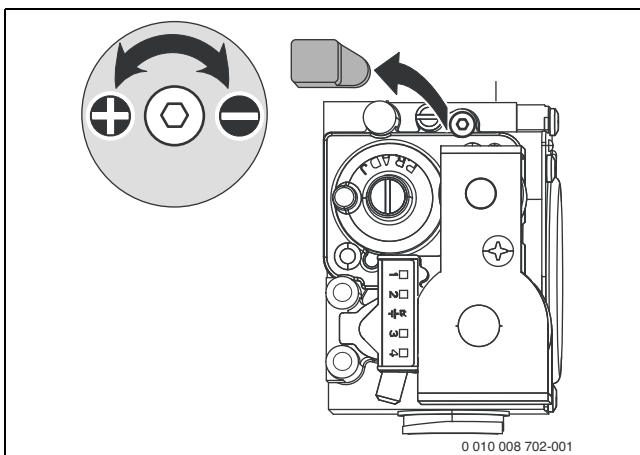
Rys. 44 Sterownik, zamontowany w ramie, do jednoczesnej obsługi armatury gazowej i urządzenia.

- Włączyć urządzenie.
- Wyjąć korek z króćca pomiarowego spalin.
- Wsunąć sondę pomiarową spalin na ok. 85 mm w króciec.
- Uszczelnić miejsce pomiaru.



Rys. 45 Króciec pomiarowy spalin

- Aby zapewnić oddawanie ciepła: otworzyć zawory grzejnikowe.
- Wybrać funkcję serwisową 2.F i ustawić tryb pracy **2 (= maks. znamionowa moc cieplna)** (→ str. 26).
- Zmierzyć zawartość CO₂ lub O₂.
- Przełamać plombę dławika gazowego na szczelinie i podnieść dławik



Rys. 46 Zdjęcie plomby

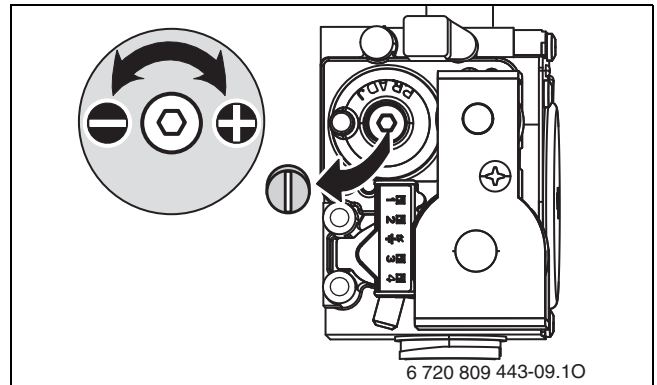
- Ustawić zgodnie z tabelą zawartość CO₂ lub O₂ dla maksymalnej znamionowej mocy cieplnej.

Rodzaj gazu	maksymalna znamionowa moc cieplna		minimalna znamionowa moc cieplna	
	CO ₂	O ₂	CO ₂	O ₂
Gaz ziemny E, Lw, Ls	9,4 %	4,0 %	8,6 %	5,5 %
Gaz płynny (propan) ¹⁾	10,8 %	4,6 %	10,5%	5,0 %
Gaz płynny (butan)	12,4%	2,5 %	12,0 %	3,0 %


1) Wartość standardowa dla zbiorników na gaz płynny o poj. do 15 000 l zamocowanych na stałe

Tab. 29 Zawartość CO₂ i O₂

- Wybrać funkcję serwisową 2.F i ustawić tryb pracy **1 (= minimalna znamionowa moc cieplna)** (→ str. 26).
- Zmierzyć zawartość CO₂ lub O₂.
- Zdjąć plombę śruby nastawczej armatury gazowej.

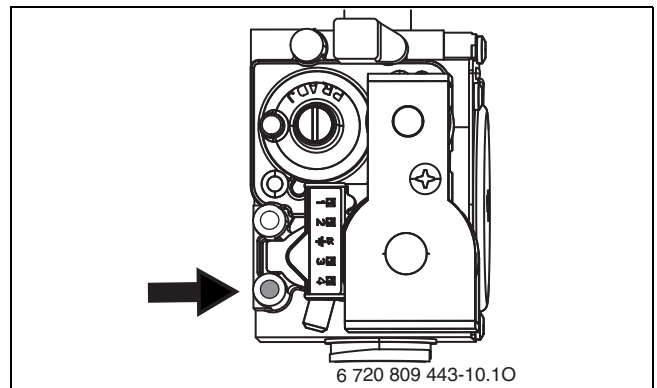


Rys. 47 Zdjęcie plomby armatury gazowej

- Ustawić zawartość CO₂ lub O₂ dla minimalnej znamionowej mocy cieplnej zgodnie z tabelą.
- Ponownie sprawdzić ustawienia przy minimalnej oraz maksymalnej znamionowej mocy cieplnej, ew. dostosować.
- Wybrać funkcję serwisową 2.F i ustawić tryb pracy **0 (= tryb normalny)** (→ str. 26) lub nacisnąć przycisk . Urządzenie wróci do normalnego trybu pracy.
- Zawartość CO₂ lub O₂ wpisać do protokołu uruchomienia.
- Wyjąć sondę z króćca pomiarowego spalin i założyć korek.
- Zaplombować armaturę gazową i dławik gazowy.

12.4 Sprawdzenie ciśnienia gazu na przyłączy

- Wyłączyć kocioł i zamknąć kurek gazowy.
- Odkręcić śrubę na króćcu pomiarowym dla ciśnienia gazu na przyłączy i podłączyć manometr.



Rys. 48 Króciec pomiarowy ciśnienia gazu na przyłączy

- Otworzyć kurek gazowy i załączyć kocioł.
- Zapewnić odbiór ciepła przez otwarte zawory grzejnikowe.

- ▶ Wybrać funkcję serwisową 2.F i ustawić tryb pracy **2** (= **maksymalna znamionowa moc cieplna**) (→ rozdział 11.2 na str. 26).
- ▶ Sprawdzić wymagane ciśnienie na przyłączy gazu zgodnie z tabelą.

Rodzaj gazu	Ciśnienie znamionowe [mbar]	Dopuszczalny zakres ciśnień przy maks. znamionowej mocy cieplnej [mbar]
Gaz ziemny Ls	13	10 - 16
Gaz ziemny Lw	20	16 - 23
Gaz ziemny E	20	17 - 25
Gaz płynny (propan) ¹⁾	37	25 - 45
Gaz płynny (butan)	37	25 - 45

1) Mieszanka propanu i butanu dla stałych zbiorników o pojemności do 15 000 l

Tab. 30 Dopuszczalne ciśnienie gazu na przyłączy



Niedozwolone jest uruchamianie kotła poza dopuszczalnym zakresem ciśnień.

- ▶ Ustalić przyczynę i usunąć usterkę.
- ▶ Jeżeli nie jest to możliwe: odciąć dopływ gazu do kotła i zawiadomić dostawcę gazu.

- ▶ Wybrać funkcję serwisową 2.F i ustawić tryb pracy **0** (= **tryb normalny**) (→ rozdział 11.2 na str. 26) lub nacisnąć przycisk . Urządzenie wróci do normalnego trybu pracy.
- ▶ Wyłączyć kocioł i zamknąć kurek gazowy, wyjąć manometr i dokręcić śrubę.
- ▶ Ponownie zamontować obudowę.

13 Pomiar parametrów spalin

13.1 Tryb kominiarza

W trybie kominiarza kocioł pracuje z maksymalną znamionową mocą cieplną.



Użytkownik ma 15 minut, aby zmierzyć wartości lub dokonać ustawień. Po upływie tego czasu następuje ponowne przełączenie na tryb normalny.

- ▶ Zapewnić odbiór ciepła przez otwarte zawory grzejnikowe.
- ▶ Jednocześnie nacisnąć przyciski strzałek i , aż na wyświetlaczu pojawi się **L.1**.
- ▶ Naciskać kilkakrotnie przycisk strzałki , aż na wyświetlaczu pojawi się **L.2**.
- ▶ Nacisnąć przycisk , aby dokonać ustawień w menu 2 (L.2)
- ▶ Naciskać kilkakrotnie przycisk strzałki lub , aż na wyświetlaczu pojawi się **F.3**.
- ▶ Za pomocą przycisku przejść do funkcji serwisowej. Na wyświetlaczu miga **0**.
- ▶ Nacisnąć przycisk strzałki , aby ustawić **1** (= **maksymalna znamionowa moc cieplna**).
- ▶ Nacisnąć przycisk i przytrzymać, aż na wyświetlaczu pojawi się **[]**. Wyświetlacz przejdzie automatycznie do menu **F.3**.

Aby wyłączyć tryb kominiarza:

- ▶ Nacisnąć przycisk .

13.2 Próba szczelności drogi spalinowej

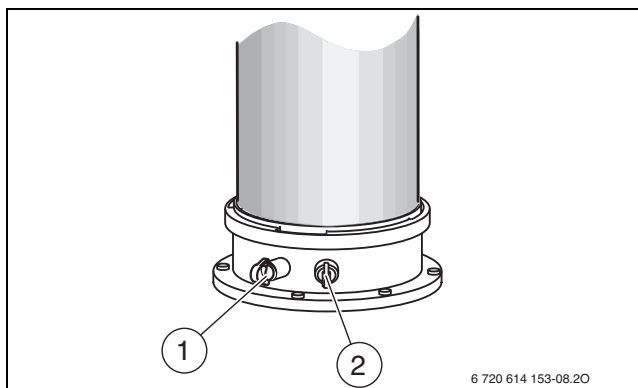
Pomiar O₂ lub CO₂ w powietrzu do spalania.

Do pomiaru należy użyć sondy pierścieniowej.



W przypadku odprowadzania spalin typu C₁₃, C₃₃, C₄₃ i C₉₃ można sprawdzić szczelność drogi spalin przez pomiar O₂ lub CO₂ w powietrzu do spalania. Zawartość O₂ nie może spaść poniżej 20,6%. Zawartość CO₂ nie może przekraczać 0,2%.

- ▶ Zdjąć korek z króćca pomiaru powietrza do spalania [2].
- ▶ Wsunąć sondę pomiarową spalin w króciec, następnie uszczelnić punkt pomiarowy.
- ▶ Ustawić tryb kominiarza (→ rozdział 13.1).



Rys. 49 Króćce pomiarowe spalin oraz powietrza do spalania

- [1] Króciec pomiarowy spalin
- [2] Króciec pomiarowy powietrza do spalania

- ▶ Zmierzyć zawartość O₂ i CO₂.
- ▶ Przycisk . Urządzenie wróci do normalnego trybu pracy.
- ▶ Wyjąć sondę pomiarową spalin.
- ▶ Ponownie założyć korek.

13.3 Pomiar CO₂ w spalinach

Do pomiaru użyć wielootworowej sondy pomiaru spalin.

- ▶ Wyjąć korek z króćca pomiarowego spalin [1] (→ rys. 49).
- ▶ Sondę pomiarową spalin wsunąć do oporu w króciec, a następnie uszczelnić punkt pomiaru.
- ▶ Ustawić tryb kominiarza (→ rozdział 13.1).
- ▶ Zmierzyć zawartość CO₂.
- ▶ Przycisk . Urządzenie wróci do normalnego trybu pracy.
- ▶ Wyjąć sondę pomiarową spalin.
- ▶ Ponownie założyć korek.

14 Ochrona środowiska i utylizacja

Ochrona środowiska to jedna z podstawowych zasad działalności grupy Bosch.

Jakość produktów, ekonomiczność i ochrona środowiska stanowią dla nas cele równorzędne. Ścisłe przestrzegane są ustawy i przepisy dotyczące ochrony środowiska.

Aby chronić środowisko, wykorzystujemy najlepsze technologie i materiały, uwzględniając przy tym ich ekonomiczność.

Opakowania

Nasza firma uczestniczy w systemach przetwarzania opakowań, działających w poszczególnych krajach, które gwarantują optymalny recykling.

Wszystkie materiały stosowane w opakowaniach są przyjazne dla środowiska i mogą być ponownie przetworzone.

Zużyty sprzęt

Stare urządzenia zawierają materiały, które mogą być ponownie wykorzystane.

Moduły można łatwo odłączyć. Tworzywa sztuczne są oznakowane. W ten sposób różne podzespoły można sortować i ponownie wykorzystywać lub zutylizować.

15 Przeglądy i konserwacja

15.1 Wskazówki bezpieczeństwa dotyczące przeglądu i konserwacji

⚠ Wskazówki dla grupy docelowej

Przeglądy i konserwacje mogą być wykonywane wyłącznie przez uprawnioną firmę serwisową. Należy stosować się do instrukcji konserwacji dostarczonej przez producenta urządzenia. Ignorowanie tych wskazówek grozi uszkodzeniami materialnymi i urazami cielesnymi ze śmiercią włącznie.

- ▶ Należy poinformować użytkownika o konsekwencjach zaniedbania konserwacji i przeglądu oraz ich niewłaściwego przeprowadzenia.
- ▶ Należy co najmniej raz do roku dokonać kontroli i, w razie potrzeby, czyszczenia i konserwacji instalacji ogrzewczej.
- ▶ Niezwłocznie usunąć zaistniałe braki.
- ▶ Blok cieplny sprawdzać i, w razie potrzeby, czyścić co najmniej co 2 lata. Zaleca się przeprowadzanie kontroli raz w roku.
- ▶ Stosować tylko oryginalne części zamienne (zob. katalog części zamiennych).
- ▶ Wymontowane uszczelki i o-ringi wymienić na nowe.

⚠ Zagrożenie życia przez porażenie prądem elektrycznym!

Dotknięcie części znajdujących się pod napięciem może spowodować porażenie prądem elektrycznym.

- ▶ Przed przystąpieniem do prac przy elementach elektrycznych należy odłączyć zasilanie (230 V AC) (za pomocą bezpiecznika bądź wyłącznika nadmiarowo-prądowego), zabezpieczyć przed niezamierzonym włączeniem i potwierdzić, że instalacja jest odłączona od napięcia.

⚠ Zagrożenie życia spowodowane przez ulatniające się spaliny!

Ulatniające się spaliny mogą spowodować zatrucie.

- ▶ Po wykonaniu prac na elementach instalacji spalinowej przeprowadzić próbę szczelności.

⚠ Niebezpieczeństwo wybuchu spowodowane przez ulatniający się gaz!

Ulatniający się gaz może doprowadzić do wybuchu.

- ▶ Przed przystąpieniem do wykonywania prac na elementach instalacji gazowej zamknąć kurek gazowy.
- ▶ Przeprowadzenie próby szczelności.

⚠ Niebezpieczeństwo oparzenia gorącą wodą!

Gorąca woda może spowodować ciężkie oparzenia.

- ▶ Przed aktywacją trybu kominarza lub przed dezynfekcją termiczną zwrócić uwagę mieszkańców na niebezpieczeństwo oparzenia.
- ▶ Dezynfekcję termiczną przeprowadzać poza normalnymi czasami pracy.
- ▶ Nie zmieniać ustawionej maksymalnej temperatury c.w.u.

⚠ Wypływająca woda może spowodować szkody materialne!

Przeciekająca woda może spowodować uszkodzenie urządzenia sterującego.

- ▶ Przed przystąpieniem do wykonania prac na elementach instalacji wodnej przykryć urządzenie sterujące.

⚠ Środki pomocnicze do przeglądów i konserwacji

- Wymagane są następujące urządzenia pomiarowe:
 - Elektroniczny miernik CO₂, O₂, CO i temperatury spalin
 - Urządzenie do pomiaru ciśnienia 0 - 30 mbar (rozdzielczość co najmniej 0,1 mbar)
- ▶ Użyć pasty termoprzewodzącej nr 8 719 918 658 0.
- ▶ Stosować dopuszczone smary.

⚠ Po przeprowadzeniu przeglądu/konserwacji

- ▶ Dokręcić wszystkie poluzowane połączenia skręcane.
- ▶ Ponownie uruchomić urządzenie (→ rozdział 7, strona 22).
- ▶ Sprawdzić szczelność w miejscach łączenia.
- ▶ Sprawdzić stosunek ilości gazu do powietrza.

15.2 Wywołanie ostatniej zapisanej usterki

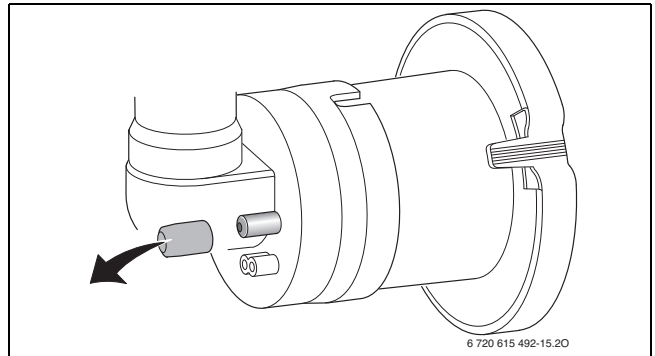


Przegląd usterek znajduje się od str. 43.

- ▶ Wybrać funkcję serwisową 6.A (→ rozdział 11.2 na str. 26).

15.3 Sprawdzenie wymiennika ciepła

- ▶ Zdjąć pokrywę (→ str. 19).
- ▶ Zdjąć osłonę z króćca pomiarowego i podłączyć manometr.



Rys. 50 Króciec pomiarowy na urządzeniu mieszającym

- ▶ Sprawdzić ciśnienie sterujące na urządzeniu mieszającym przy maksymalnej znamionowej mocy cieplnej.
- ▶ Wymiennik ciepła należy oczyścić przy następującym wyniku pomiaru:
 - GB062-14 H V2 < 13,6 mbar
 - GB062-24 H V2 < 11,5 mbar
 - GB062-24 K H V2 < 11,5 mbar

15.4 Kontrola elektrod i czyszczenie bloku cieplnego



OSTROŻNOŚĆ

Niebezpieczeństwo oparzenia gorącymi powierzchniami!

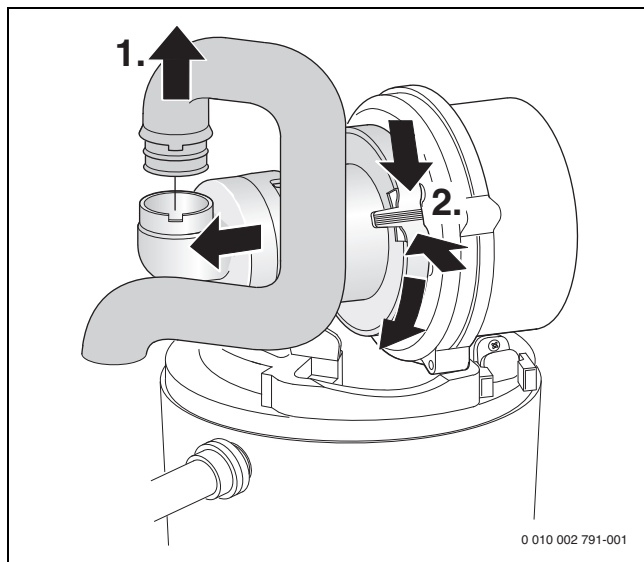
Pewne części kotła mogą być gorące nawet po upływie dłuższego czasu od wyłączenia!

- ▶ Przed wykonywaniem prac na kotle: Odczekać, aż urządzenie całkowicie ostygnie.
- ▶ W razie potrzeby użyć rękawic ochronnych.

Do czyszczenia bloku cieplnego używać osprzętu nr 1156, nr katalogowy 7 719 003 006, w którego skład wchodzi szczotka i narzędzie do wygarniania popiołu.

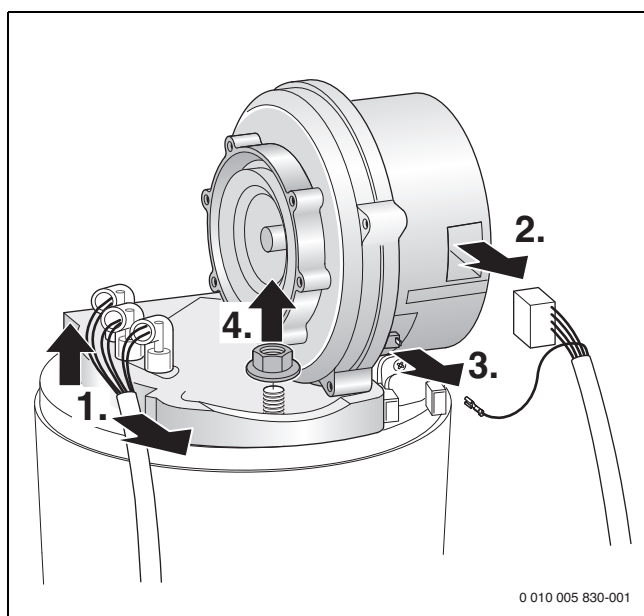
1. Wyciągnąć rurę ssącą.

2. Nacisnąć blokadę na zespole mieszającym, przekreślić ją w dół, po czym zdjąć zespół mieszający ruchem do przodu.



Rys. 51 Demontaż rury ssącej i zespołu mieszającego

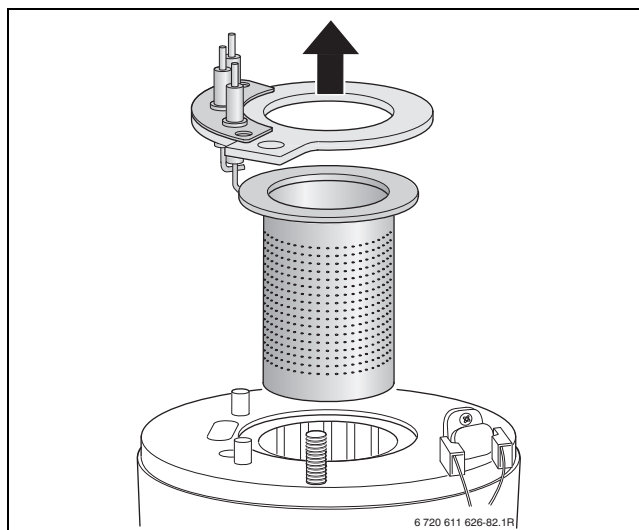
1. Wyjąć przewody elektrody zapłonowej i nadzorującej.
2. Nacisnąć blaszkę zaciskową i wyciągnąć wtyczkę.
3. Wyciągnąć kabel uziemiający.
4. Odkręcić nakrętkę i zdjąć wentylator.



Rys. 52 Wymywanie wentylatora

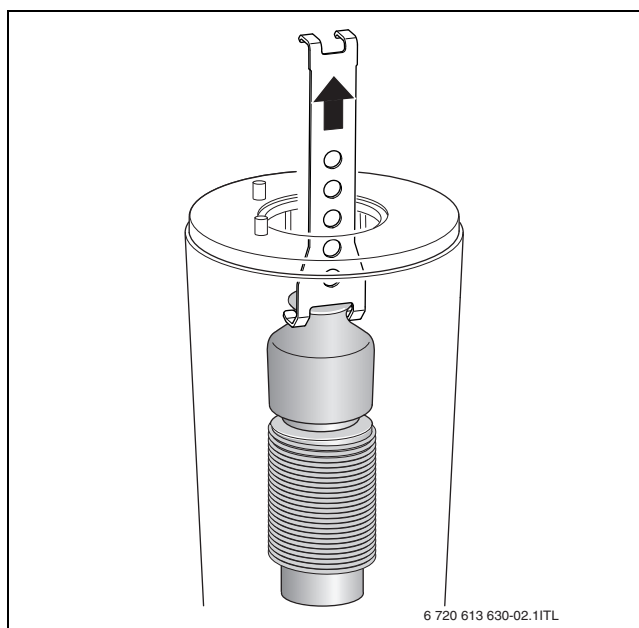
- Zdjąć zestaw elektrod z uszczelkami i sprawdzić elektrody pod kątem zanieczyszczeń, ew. oczyścić lub wymienić.

- Wyjąć palnik.



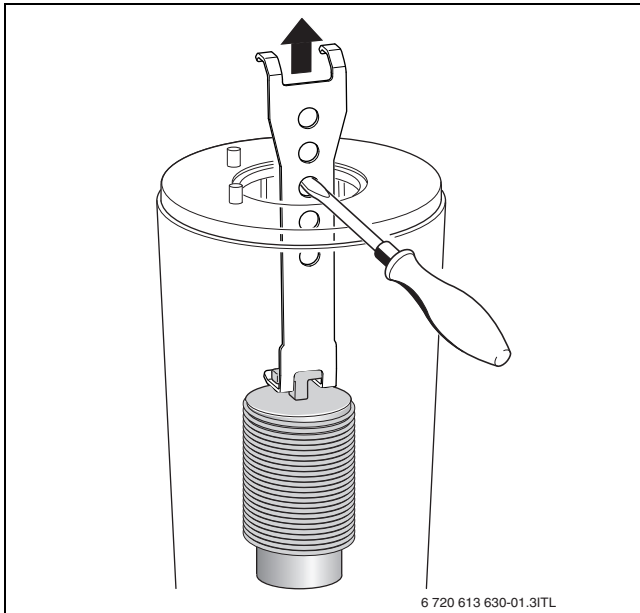
Rys. 53 Wymywanie palnika

- Wyjąć górny element wporowowy za pomocą narzędzia do wygarniania popiołu.



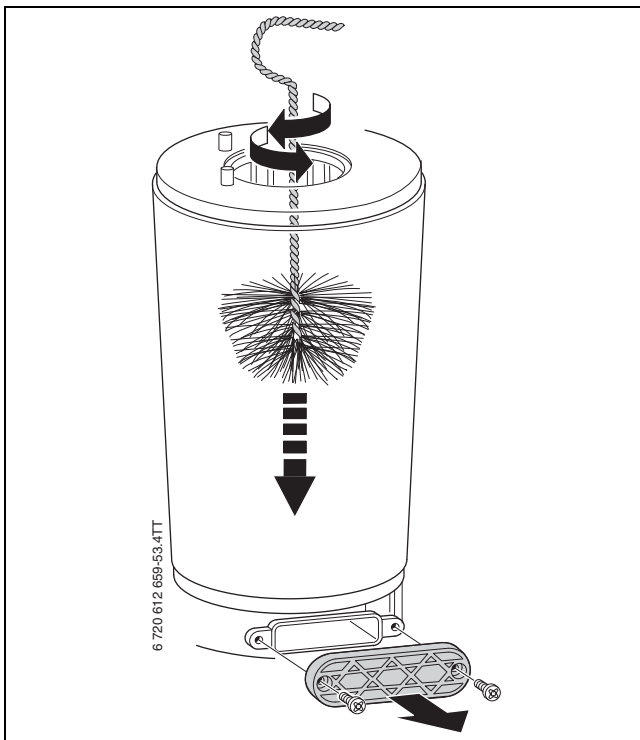
Rys. 54 Wymywanie górnego elementu wporowego

- ▶ Wyjąć dolny element waporowy za pomocą narzędzia do wygarniania popiołu.



Rys. 55 Wyjmowanie dolnego elementu waporowego

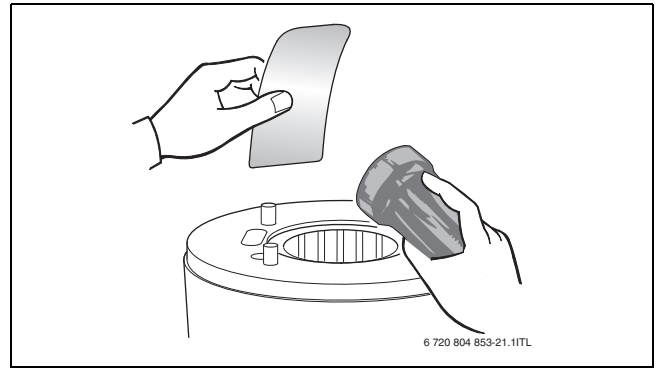
- ▶ Oczyszczyć oba elementy waporowe.
- ▶ Oczyszczyć blok cieplny za pomocą szczotki:
 - obracając w lewo i w prawo
 - z góry na dół aż do oporu
- ▶ Usunąć śruby na pokrywie otworu kontrolnego i zdjąć pokrywę.



Rys. 56 Czyszczenie wymiennika ciepła

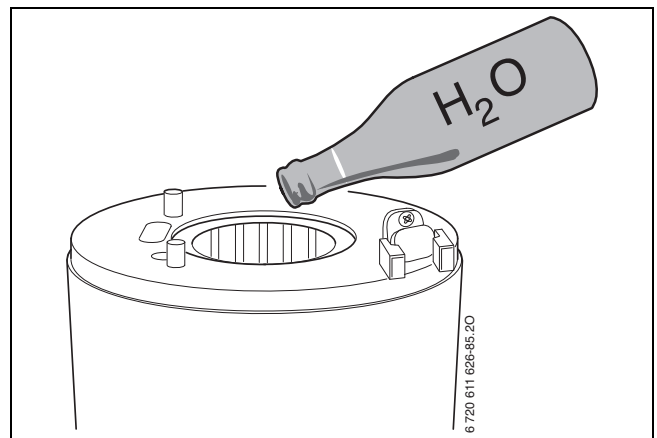
- ▶ Odessać pozostałości i ponownie zamknąć otwór kontrolny.

- ▶ Blok cieplny można sprawdzić pod kątem pozostałości za pomocą latarki i lustra.



Rys. 57 Kontrola bloku cieplnego pod kątem pozostałości

- ▶ Ponownie zamontować elementy waporowe.
- ▶ Zdemontować syfon kondensatu i podstawić odpowiednie naczynie.
- ▶ Blok cieplny przepłukać od góry wodą.



Rys. 58 Płukanie bloku cieplnego wodą

- ▶ Ponownie otworzyć otwór kontrolny i oczyścić wannę i przyłącze kondensatu.

WSKAZÓWKA

Szkody materialne spowodowane przez spaliny!

Wadliwe uszczelki mogą dopuścić do ulatniania się gorących spalin, które mogą uszkodzić urządzenie i zagrazić bezpieczeństwu użytkownika.

- ▶ Po każdej konserwacji i przeglądzie wymienić wszystkie naruszone uszczelki.
- ▶ Zwrócić uwagę na dokładne osadzenie uszczelki.

- ▶ Ustawić stosunek ilości gazu do powietrza (→ str. 30).

WSKAZÓWKA

Szkody materialne spowodowane przez substancje chemiczne!

W wyniku stosowania substancji chemicznych podczas płukania, czyszczenia odpływu lub prac mających na celu utrzymanie w dobrym stanie może dojść do uszkodzenia materiałów gumowych z EPDM. Może to być przyczyną wydostawania się spalin podczas pracy.

- ▶ Nie stosować substancji chemicznych do płukania bloku cieplnego.

15.5 Oczyszczenie syfonu kondensatu

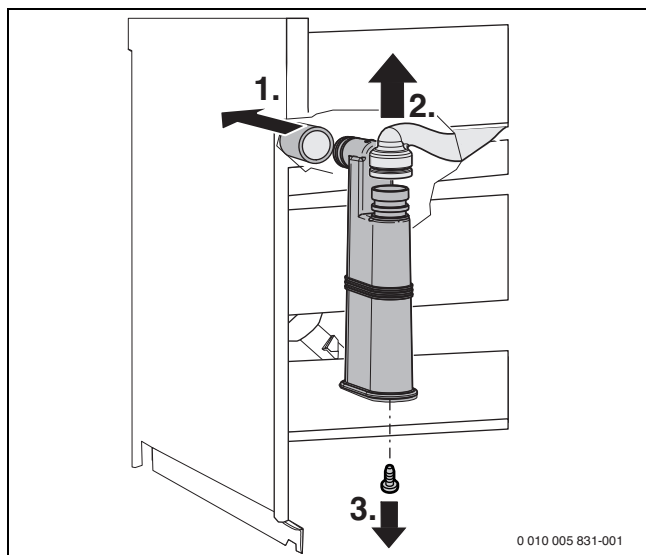
OSTRZEŻENIE

Niebezpieczeństwo utraty życia wskutek zaccadzenia!

Przy niewypełnionym syfonie kondensatu mogą ułatwiać się trujące spaliny.

- ▶ Przed uruchomieniem kotła: Upewnić się, że syfon napełniony jest wodą.
- ▶ Jeśli dostępne: Program napełniania syfonu wyłączać jedynie na czas konserwacji. Po zakończeniu konserwacji włączać go ponownie.
- ▶ Jeśli dostępne: Korzystać z syfonu zintegrowanego z kotłem grzewczym.
- ▶ Zapewnić prawidłowe odprowadzanie kondensatu.

1. Zdjąć wąż z syfonu kondensatu.
2. Ściągnąć dopływ do syfonu kondensatu.
3. Wykręcić śrubę i wyjąć syfon kondensatu.

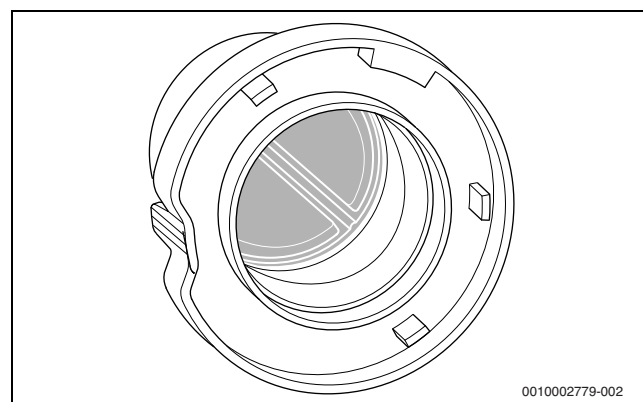


Rys. 59 Demontaż syfonu kondensatu

- ▶ Oczyszczyć syfon kondensatu i sprawdzić drożność otworu do wymiennika ciepła.
- ▶ Sprawdzić i w razie potrzeby oczyścić wąż kondensatu.
- ▶ Syfon kondensatu napełnić ok. ¼l wody i zamontować.

15.6 Kontrola membrany (zabezpieczenie przed przepływem wstecznym spalin) w zespole mieszającym

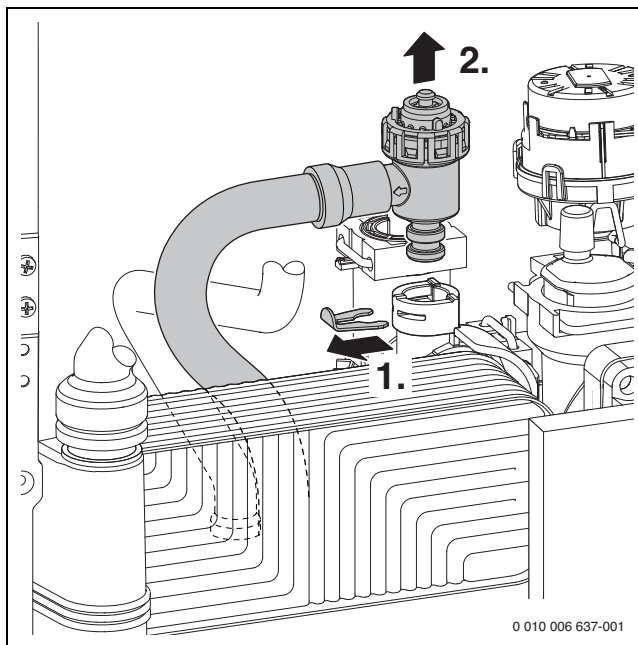
- ▶ Zdemonstrować zespół mieszający (→ rys. 51).
- ▶ Sprawdzić membranę pod kątem zabrudzenia oraz pęknięć.



Rys. 60 Membrana w zespole mieszającym

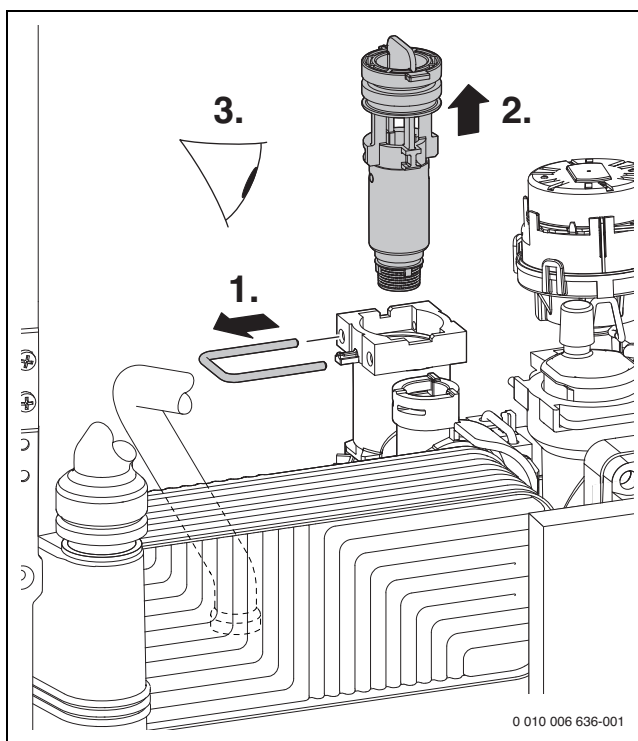
15.7 Sprawdzenie sitka w rurze wody zimnej (urządzenia GB062 ..K..)

1. Zdjąć klamrę.
2. Wyciągnąć zawór bezpieczeństwa.



Rys. 61 Zdjęcie zaworu bezpieczeństwa (obieg grzewczy)

1. Zdjąć klamrę.
2. Wyjąć wkład.
3. Sprawdzić sitko pod kątem zanieczyszczeń.



Rys. 62 Sprawdzenie sitka w rurze wody zimnej

15.8 Urządzenia GB062 ..K..: sprawdzenie płytowego wymiennika ciepła

Przy niewystarczającej mocy c.w.u.:

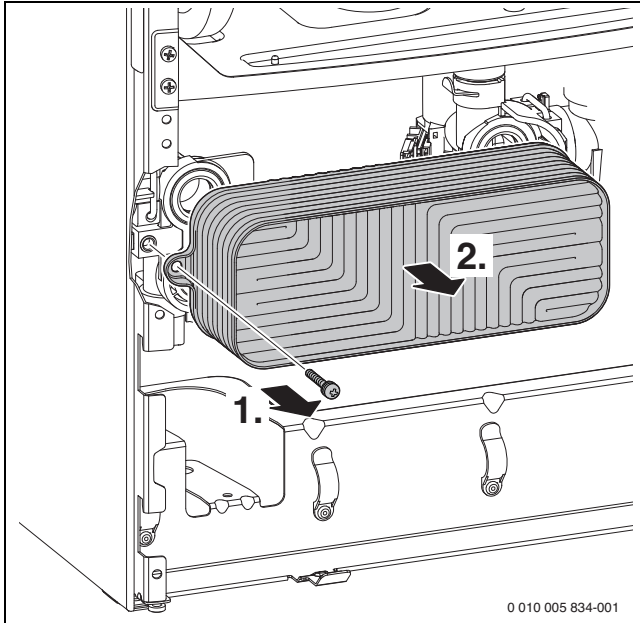
- ▶ Sprawdzić, czy sitko w rurze wody zimnej nie jest zanieczyszczone (→ rozdział 15.7).

- ▶ Usunąć kamień z płytowego wymiennika ciepła za pomocą odpowiedniego środka dla stali szlachetnej (1.4401).

-lub-

- ▶ Zdemontować i wymienić płytowy wymiennik ciepła.

1. Wykręcić śrubę.
2. Wyjąć płytowy wymiennik ciepła.



Rys. 63 Demontaż płytowego wymiennika ciepła

15.9 Sprawdzenie naczynia wzbiorczego

Wymagana jest coroczna kontrola naczynia wzbiorczego.

- ▶ Pozbawić kocioł ciśnienia.
- ▶ W razie potrzeby nastawić ciśnienie wstępne naczynia wzbiorczego na statyczną wysokość instalacji ogrzewczej (→ rozdział 5.4, str. 18).

15.10 Ustawianie ciśnienia roboczego w instalacji ogrzewczej

Wskazanie na manometrze	
1 bar	Minimalne ciśnienie napełniania (w przypadku zimnej instalacji)
1 - 2 bar	Optymalne ciśnienie napełniania
3 bary	Maksymalne ciśnienie napełniania przy najwyższej temperaturze wody grzewczej – nie należy go przekraczać (otworzy się zawór bezpieczeństwa).

Tab. 31

Jeśli wskazówka pokazuje poniżej 1 bar (przy zimnej instalacji):

- ▶ uzupełnić wodę, aż wskazówka znajdzie się ponownie pomiędzy 1 bar a 2 bar.

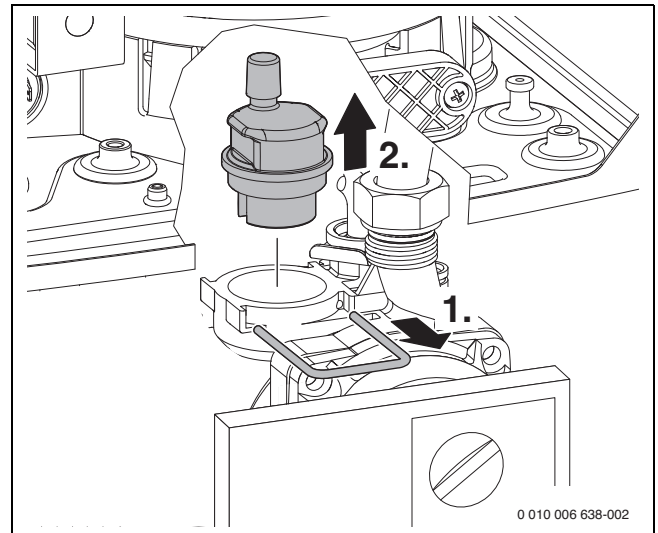
Gdy ciśnienie nie zostaje utrzymane:

- ▶ Sprawdzić szczelność instalacji ogrzewczej i naczynia wzbiorczego.

15.11 Demontaż automatycznego odpowietrznika

1. Zdjąć klamrę.

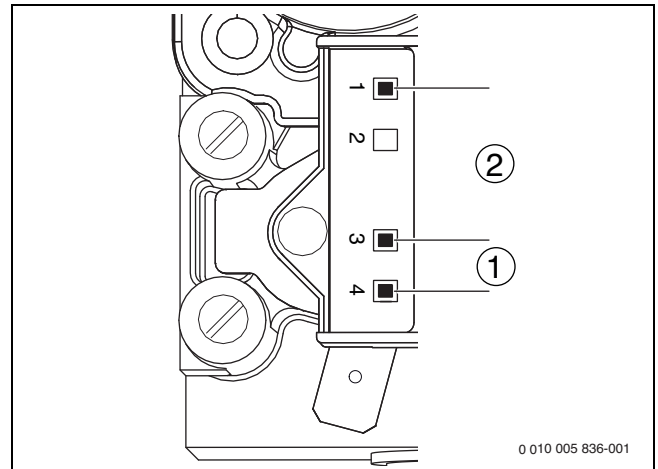
2. Wyciągnąć automatyczny odpowietrznik



Rys. 64 Demontaż automatycznego odpowietrznika

15.12 Sprawdzenie armatury gazowej

- ▶ Wyjąć wtyczkę (24 V) z armatury gazowej.
- ▶ Zmierzyć rezystancję zaworów elektromagnetycznych [1] i [2].



Rys. 65 Punkty pomiarowe na armaturze gazowej

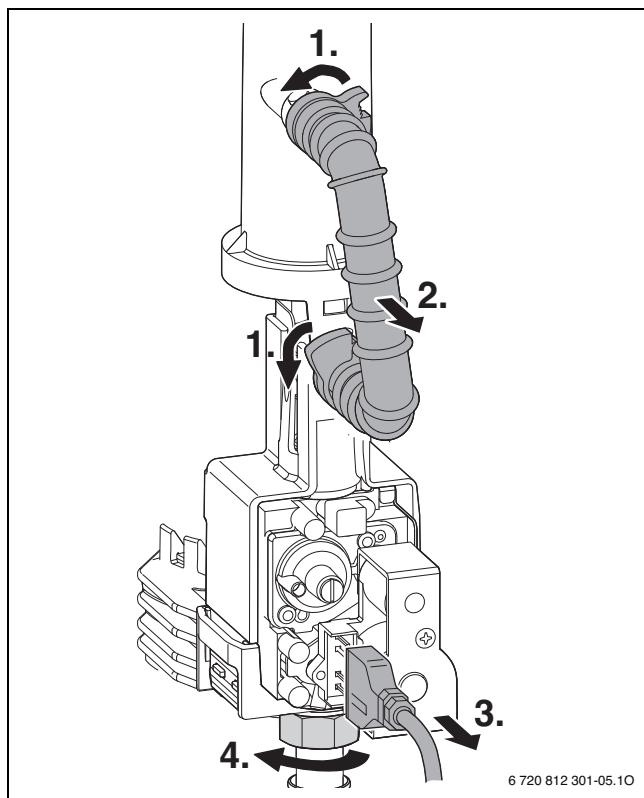
- [1] Punkty pomiarowe na zaworze elektromagnetycznym 1 (3-4)
 [2] Punkty pomiarowe na zaworze elektromagnetycznym 2 (1-3)

- ▶ Jeżeli rezystancja wynosi 0 lub ∞ , należy wymienić armaturę gazową.

15.13 Demontaż armatury gazowej

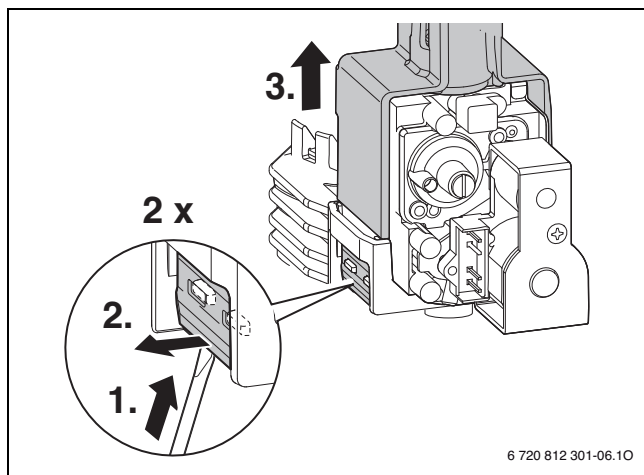
- ▶ Zamknięcie kurka gazowego

1. Otworzyć blokady na rurze gazowej.
2. Zdemontować rurę gazową.
3. Wyjąć wtyczkę (24 V) z armatury gazowej.
4. Poluzować nakrętkę.



Rys. 66 Demontaż armatury gazowej

- ▶ Za pomocą śrubokrętu poluzować blokadę z obu stron.
- ▶ Wyjąć armaturę gazową i zdjąć obudowę z tworzywa sztucznego.



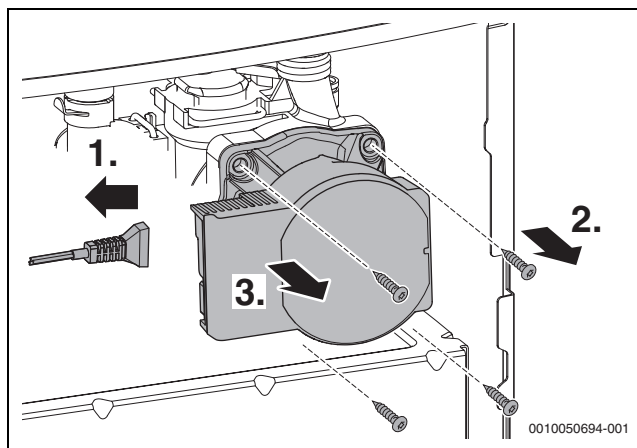
Rys. 67 Demontaż armatury gazowej

- ▶ Postępując w odwrotnej kolejności, zamontować armaturę gazową, następnie ustawić stosunek ilości gazu do powietrza (→ Rozdział 12 str. 30).

15.14 Demontaż pompy c.o.

1. Wyjąć wtyczkę.
2. Wykręcić śruby.

3. Wyjąć głowicę pompy, ciągnąc ją do przodu.

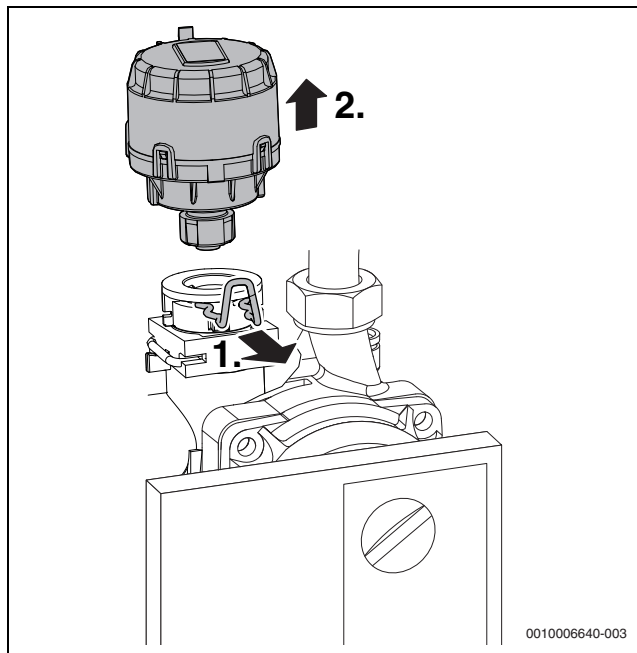


Rys. 68 Demontaż pompy c.o.

15.15 Demontaż napędu zaworu 3-drogowego

- ▶ Demontaż odpowietrznika automatycznego (→ strona 39).
- ▶ Demontaż napędu zaworu 3-drogowego:

1. Otworzyć kłamrę.
2. Zdjąć napęd zaworu 3-drogowego.



Rys. 69 Demontaż napędu zaworu 3-drogowego

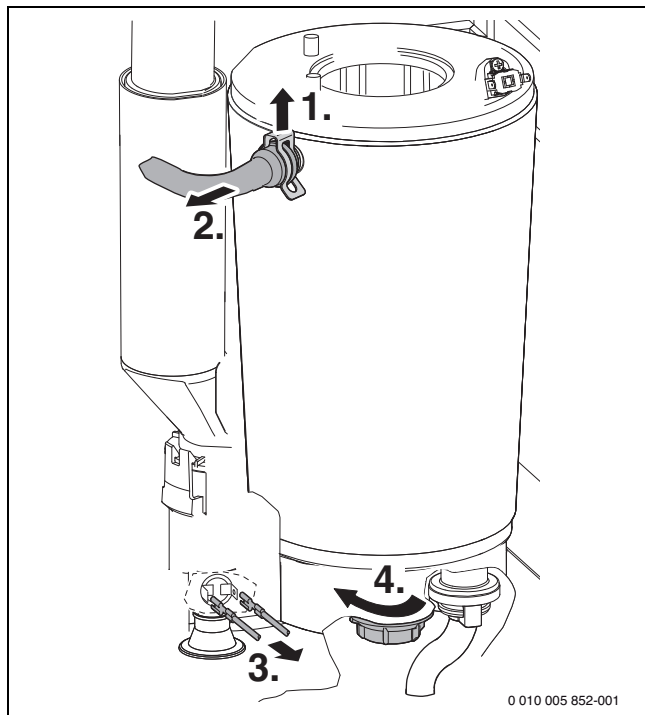
- ▶ Nacisnąć blaszkę zaciskową i wyciągnąć wtyczkę.

15.16 Demontaż wymiennika ciepła

- ▶ Zdemontować rurę ssącą i urządzenie mieszające (→ rys 51, strona 35).
- ▶ Zdemontować wentylator (→ rys. 52, str. 35).

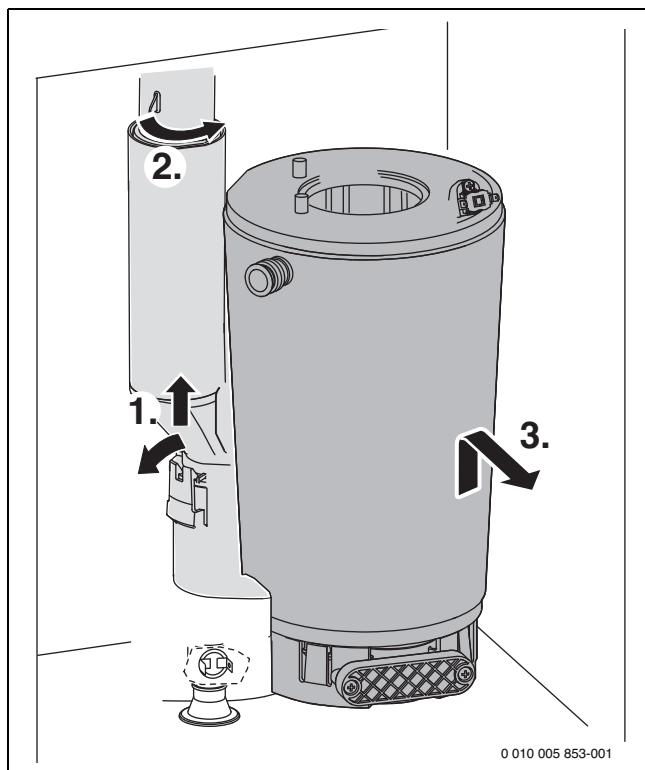
1. Zdjąć kłamrę.
2. Odłączyć rurę zasilającą.
3. Zdjąć kabel z ogranicznika temperatury spalin.

4. Wykręcić nakrętkę.



Rys. 70 Uwalnianie rury zasilającej i odłączanie kabla

1. Wyjąć rurę spalinową z zapięcia i przesunąć do góry.
2. Obrócić rurę spalinową w prawo.
3. Wyjąć wymiennik ciepła.



Rys. 71 Demontaż wymiennika ciepła

15.17 Lista kontrolna do przeglądów i czynności konserwacyjnych

Data							
1	Wyświetlenie ostatniej zapisanej usterki w urządzeniu sterującym, funkcja serwisowa 6.A (→ rozdział 11.2 na str. 26).						
2	Sprawdzenie wizualne instalacji powietrzno-spalinowej.						
3	Sprawdzenie ciśnienia gazu na przyłączy (→ str. 30).	mbar					
4	Sprawdzenie stosunku ilości gazu do powietrza przy min./maks. znamionowej mocy cieplnej (→ str. 30).	min. % maks. %					
5	Sprawdzenie szczelności instalacji gazowej i wodnej. (→ str. 16).						
6	Sprawdzenie wymiennika ciepła (→ rozdział 35).						
7	Sprawdzenie elektrod (→ str. 35).						
8	Sprawdzenie prądu jonizacji, funkcja serwisowa F.2 (→ rozdział 11.2 na str. 26).						
9	Sprawdzenie membrany w urządzeniu mieszającym (→ str. 38).						
10	Oczyszczenie syfonu kondensatu (→ str. 38).						
11	Sprawdzenie sitka w rurze wody zimnej (urządzenia GB062 ..K..).						
12	Sprawdzenie ciśnienia wstępnego w naczyniu wzbiorczym pod kątem wysokości statycznej instalacji ogrzewczej.	bar					
13	Sprawdzenie ciśnienia roboczego instalacji ogrzewczej (→ str. 39).	bar					
14	Sprawdzenie przewodów elektrycznych pod kątem uszkodzeń.						
15	Sprawdzenie ustawienia regulatora ogrzewania.						
16	Sprawdzenie funkcji serwisowych wg naklejki „Ustawienia w menu serwisowym“.						

Tab. 32 Protokół przeglądu i konserwacji

16 Wskazania na wyświetlaczu

Na wyświetlaczu pojawią się następujące wskazania (tabele 33 i 34):

Wskazywana wartość	Opis
Cyfra, kropka, cyfra lub litera, po kropce jest litera	Funkcja serwisowa
Po literze cyfra lub litera	Kod usterki miga
dwie cyfry lub jedna cyfra, po kropce jest cyfra lub trzy cyfry	Wartość dziesiętna np. temperatura zasilania

Tab. 33 Wskazania na wyświetlaczu



Prosimy zwrócić się do autoryzowanego serwisu, jeśli na ekranie wyświetlą się podobne kody usterki.

Centrum wsparcia serwisowego dla systemów grzewczych:
444 2 474
www.bosch-thermotechnology.com

Wskazanie specjalne	Opis
	Program napełniania syfonu aktywny (funkcja serwisowa).
	Funkcja odpowietrzania aktywna (ok. 2 minuty) (funkcja serwisowa).
	Tryb letni (ochrona przed zamarzaniem)
np. EA	Kod usterki
tylko i	Standby

Tab. 34 Specjalne wskazania wyświetlacza

17 Usterki

17.1 Usuwanie usterek



NIEBEZPIECZEŃSTWO

Zagrożenie wybuchem!

- ▶ Przed pracami na elementach instalacji gazowej zamknąć kurek gazowy.
- ▶ Po wykonywaniu prac na elementach instalacji gazowej przeprowadzić kontrolę szczelności.



NIEBEZPIECZEŃSTWO

Zatrucie!

- ▶ Po wykonaniu prac na elementach instalacji spalinowej przeprowadzić kontrolę szczelności.



NIEBEZPIECZEŃSTWO

Porażenie prądem!

- ▶ Przed przystąpieniem do prac przy elementach elektrycznych należy odłączyć zasilanie (230 V AC) (za pomocą bezpiecznika bądź wyłącznika automatycznego) i zabezpieczyć przed niezamierzonym włączeniem.



OSTRZEŻENIE

Niebezpieczeństwo poparzenia!

Gorąca woda może spowodować ciężkie oparzenia.

- ▶ Przed pracami na elementach instalacji wodnej zamknąć wszystkie zawory i w razie potrzeby spuścić wodę z kotła.

17.2 Usterki, które są pokazywane na wyświetlaczu

Wyświetlacz	Opis	Usunięcie usterki
2E	Zbyt niskie ciśnienie napełniania instalacji ogrzewczej.	▶ Uzupelnic wodę.
3C	Wentylator nie pracuje.	▶ Sprawdzić kabel wentylatora wraz z wtyczką oraz wentylator, w razie potrzeby wymienić.
3Y	Presostat różnicy ciśnień nie otwiera się przy wyłączonym wentylatorze.	▶ Sprawdzić presostat różnicy ciśnień i okablowanie, sprawdzić węże łączące. ▶ Sprawdzić instalację spalinową, w razie potrzeby oczyścić lub dokonać naprawy.
4Y	Czujnik temperatury zasilania uszkodzony.	▶ Sprawdzić czujnik temperatury i kabel przyłączeniowy pod kątem przerwań lub zwarcia, w razie potrzeby wymienić go.
4C	Zadziałał ogranicznik temperatury wymiennika ciepła lub ogranicznik temperatury spalin.	▶ Sprawdzić ogranicznik temperatury wymiennika oraz kabel przyłączeniowy pod kątem występowania przerw, w razie potrzeby wymienić. ▶ Sprawdzić ogranicznik temperatury spalin i kabel przyłączeniowy pod kątem występowania przerw, w razie potrzeby wymienić. ▶ Sprawdzić ciśnienie robocze w instalacji ogrzewczej. ▶ Sprawdzić ogranicznik temperatury, w razie potrzeby wymienić. ▶ Sprawdzić przebieg rozruchu pompy, w razie potrzeby wymienić pompę. ▶ Sprawdzić bezpiecznik, w razie potrzeby wymienić go (→ str. 20). ▶ Odpowietrzyć kocioł. ▶ Sprawdzić blok cieplny po str. wodnej, w razie potrzeby wymienić. ▶ Urządzenia z cylindrami nawrotnymi w wymienniku ciepła: Sprawdzić, czy cylindry nawrotne są zamontowane.
	Presostat różnicy ciśnień nie otwiera się przy wyłączonym wentylatorze.	▶ Sprawdzić presostat różnicy ciśnień i okablowanie, sprawdzić węże łączące.

WSKAZÓWKA

Przeciekająca woda może spowodować uszkodzenie elektroniki.

- ▶ Przed przystąpieniem do prac na elementach instalacji wodnej przykryć elektronikę.

Instalacja elektryczna nadzoruje wszystkie elementy zabezpieczające, regulujące i sterownicze.

Jeżeli podczas pracy urządzenia wystąpi usterka, wyświetlany jest symbol i ew. i miga kod usterki (np. 6A).

Jeśli pojawią się symbole i :

- ▶ Nacisnąć przycisk i przytrzymać, aż znikną symbole i . Kocioł uruchamia się ponownie i wskazywana jest temperatura zasilania.

Jeśli pojawi się tylko symbol :

- ▶ Wyłączyć i włączyć kocioł za pomocą przycisku Kocioł uruchamia się ponownie i wskazywana jest temperatura zasilania.

Jeżeli nie można usunąć usterki:

- ▶ W razie potrzeby zgłosić się do autoryzowanej firmy instalacyjnej lub zadzwonić do biura obsługi klienta i podać kod usterki oraz dane urządzenia.



Przegląd usterek i wskazań na wyświetlaczu można znaleźć na kolejnych stronach.

Jeżeli nie można usunąć usterki:

- ▶ Sprawdzić płytę główną, w razie potrzeby wymienić ją i ponownie ustawić funkcje serwisowe.

Wyświetlacz	Opis	Usunięcie usterki
5L	Przerwana komunikacja.	<ul style="list-style-type: none"> ▶ Sprawdzić kabel łączący magistrali, w razie potrzeby wymienić. ▶ Sprawdzić regulator, w razie potrzeby wymienić.
6A	Nie wykryto płomienia.	<ul style="list-style-type: none"> ▶ Sprawdzić poprawność podłączenia przewodu uziemiającego. ▶ Sprawdzić, czy kurek gazowy jest otwarty. ▶ Sprawdzić ciśnienie gazu, w razie potrzeby ustawić. ▶ Sprawdzić przyłącze sieciowe. ▶ Sprawdzić elektrody z kablem, w razie potrzeby wymienić element. ▶ Sprawdzić instalację spalinową, w razie potrzeby oczyścić lub dokonać naprawy. ▶ Sprawdzić i ewentualnie skorygować stosunek ilości gazu do powietrza. ▶ W przypadku gazu ziemnego: sprawdzić i w razie potrzeby wymienić czujnik przepływu gazu. ▶ W przypadku pracy zależnej od powietrza w pomieszczeniu sprawdzić przepływ powietrza między pomieszczeniami lub otwory wentylacyjne. ▶ Oczyszczyć odpływ syfonu kondensatu (→ str. 38). ▶ Wymontować membranę z zespołu mieszającego w wentylatorze i sprawdzić pod kątem występowania zabrudzeń lub pęknięć (→ str. 38). ▶ Oczyszczyć wymiennik (→ str. 35). ▶ Sprawdzić, w razie potrzeby wymienić armaturę gazową. ▶ Sieć dwufazowa (IT): – Zamontować opornik 2 M Ω między PE i N na przyłączy sieciowym płyty głównej.
6C	Płomień jest wykrywany przy wyłączonym palniku.	<ul style="list-style-type: none"> ▶ Sprawdzić czystość elektrod, w razie potrzeby wymienić. ▶ Sprawdzić instalację spalinową, w razie potrzeby oczyścić lub dokonać naprawy. ▶ Sprawdzić, czy płyta główna nie jest wilgotna; w razie potrzeby wysuszyć ją.
	Płomień jest wykrywany po odcięciu dopływu gazu.	<ul style="list-style-type: none"> ▶ Sprawdzić, w razie potrzeby wymienić armaturę gazową. ▶ Oczyszczyć syfon kondensatu. ▶ Sprawdzić elektrody i kabel przyłączeniowy, w razie potrzeby wymienić. ▶ Sprawdzić instalację spalinową, w razie potrzeby oczyścić lub dokonać naprawy.
8Y	Zadziałał zewnętrzny styk przełączający.	<ul style="list-style-type: none"> ▶ Sprawdzić zewnętrzny zestyk przełączający i kabel przyłączeniowy pod kątem występowania przerw lub zwarcia, w razie potrzeby wymienić.
	Brak zworki w  (→ rys. 31, str. 22).	<ul style="list-style-type: none"> ▶ Zamontować zworkę.
CL	Czujnik temperatury c.w.u. jest uszkodzony.	<ul style="list-style-type: none"> ▶ Sprawdzić czujnik temperatury i kabel przyłączeniowy pod kątem przerw lub zwarcia, w razie potrzeby wymienić go.
CP	Nie wykryto czujnika temperatury zasobnika. (Tylko urządzenia GB062 ... z zewnętrznym zasobnikiem.)	<ul style="list-style-type: none"> ▶ Sprawdzić i ew. wymienić czujnik temperatury zasobnika oraz kabel przyłączeniowy.
EC	Wewnętrzny błąd danych.	<ul style="list-style-type: none"> ▶ Zresetować elektronikę do ustawień podstawowych (funkcja serwisowa 8.E).
	Brak odczytu temperatury zewnętrznej.	<ul style="list-style-type: none"> ▶ Sprawdzić czujnik temperatury zewnętrznej i kabel przyłączeniowy pod kątem przerwy w połączeniu, w razie potrzeby wymienić. ▶ Podłączyć prawidłowo czujnik temperatury zewnętrznej do zacisków przyłączeniowych A i F.
	Usterka wewnętrzna.	<ul style="list-style-type: none"> ▶ Przytrzymać przycisk  przez co najmniej 5 sekund (=reset), następnie zwolnić. Po zwolnieniu przycisku urządzenie uruchomi się ponownie. ▶ Sprawdzić elektryczne gniazda wtykowe i przewody zapłonowe, w razie potrzeby wymienić płytę główną. ▶ Sprawdzić i ewentualnie skorygować stosunek ilości gazu do powietrza.
EP	Przycisk został przytrzymany zbyt długo (ponad 30 s).	<ul style="list-style-type: none"> ▶ Przycisnąć przycisk  na 3 sekundy. ▶ Sprawdzić wiązkę kablową do ogranicznika temperatury bezpieczeństwa oraz armaturę gazową pod kątem zwarcia z masą.
P	Nie zdefiniowano kotła.	<ul style="list-style-type: none"> ▶ Ustawić typ kotła (funkcja serwisowa E.1).

Tab. 35 Usterki wskazywane na wyświetlaczu (ciąg dalszy)

17.3 Usterki, które nie są pokazywane na wyświetlaczu

Usterki kotła	Usunięcie usterki
Zbyt głośne odgłosy spalania; przydźwięki	<ul style="list-style-type: none"> ▶ Sprawdzić rodzaj gazu. ▶ Sprawdzenie ciśnienia gazu na przyłączy. ▶ Sprawdzić instalację spalinową, w razie potrzeby oczyścić lub dokonać naprawy. ▶ Sprawdzić i ewentualnie skorygować stosunek ilości gazu do powietrza. ▶ Sprawdzić, w razie potrzeby wymienić armaturę gazową.
Odgłosy przy przepływie	<ul style="list-style-type: none"> ▶ Ustawić prawidłowo moc lub charakterystykę pompy i dostosować do mocy maksymalnej.
Rozgrzewanie trwa zbyt długo.	<ul style="list-style-type: none"> ▶ Ustawić prawidłowo moc lub charakterystykę pompy i dostosować do mocy maksymalnej.
Niewłaściwe parametry spalin: Zbyt wysoka zawartość CO.	<ul style="list-style-type: none"> ▶ Sprawdzić rodzaj gazu. ▶ Sprawdzenie ciśnienia gazu na przyłączy. ▶ Sprawdzić instalację spalinową, w razie potrzeby oczyścić lub dokonać naprawy. ▶ Sprawdzić i ewentualnie skorygować stosunek ilości gazu do powietrza. ▶ Sprawdzić, w razie potrzeby wymienić armaturę gazową.
Zapłon zbyt gwałtowny, nieprawidłowy.	<ul style="list-style-type: none"> ▶ Sprawdzić rodzaj gazu. ▶ Sprawdzenie ciśnienia gazu na przyłączy. ▶ Sprawdzić przyłącze sieciowe. ▶ Sprawdzić elektrody z kablem, w razie potrzeby wymienić element. ▶ Sprawdzić instalację spalinową, w razie potrzeby oczyścić lub dokonać naprawy. ▶ Sprawdzić i ewentualnie skorygować stosunek ilości gazu do powietrza. ▶ W przypadku gazu ziemnego: sprawdzić i w razie potrzeby wymienić zewnętrzny czujnik przepływu gazu. ▶ Sprawdzić palnik, w razie potrzeby wymienić. ▶ Sprawdzić, w razie potrzeby wymienić armaturę gazową.
Kondensat w skrzyni powietrznej	<ul style="list-style-type: none"> ▶ Sprawdzić membranę w zespole mieszającym, w razie potrzeby wymienić.
Temperatura na wylocie ciepłej wody nie jest osiągnięta.	<ul style="list-style-type: none"> ▶ Sprawdzić turbinę, w razie potrzeby wymienić. ▶ Sprawdzić i ewentualnie skorygować stosunek ilości gazu do powietrza.
Ilość ciepłej wody nie jest osiągnięta.	<ul style="list-style-type: none"> ▶ Sprawdzić płytowy wymiennik ciepła. ▶ Sprawdzić sitko w rurze wody zimnej.
Brak funkcji, wyświetlacz pozostaje ciemny.	<ul style="list-style-type: none"> ▶ Sprawdzić okablowanie elektryczne pod kątem uszkodzeń. ▶ Wymienić uszkodzone kable. ▶ Sprawdzić bezpiecznik, w razie potrzeby wymienić.

Tab. 36 Usterki bez wskazania na wyświetlaczu

17.4 Usterki, które są pokazywane na wskaźniku LED pompy c.o.


Status pompy c.o. pokazuje wskaźnik LED przełączniku prędkości obrotowej pompy.

Stan wskaźnika LED	Znaczenie	Możliwa przyczyna	Środek zaradczy
Świeci w sposób ciągły, w kolorze zielonym	Pompa pracuje normalnie.		
Nie świeci/miga	Brak zasilania pompy.	<ol style="list-style-type: none"> 1. Brak podłączenia do sieci 2. Uszkodzony wskaźnik LED 3. Uszkodzony układ elektroniczny 	<ul style="list-style-type: none"> ▶ Sprawdzić podłączenie elektryczne. ▶ Sprawdzić, czy pompa działa. ▶ Wymienić pompę
Miga w kolorze zielonym	Funkcja odpowietrzania aktywna: Pompa pracuje przez 10 minut w celu odpowietrzenia. Po upływie tego czasu należy wyregulować przełącznik prędkości obrotowej pompy, w przeciwnym razie pompa będzie pracować z maksymalną prędkością.		

Stan wskaźnika LED	Znaczenie	Możliwa przyczyna	Środek zaradczy
Miga w kolorze czerwonym/ zielonym	Pompa nie pracuje z powodu usterki zewnętrznej.	Zbyt wysokie (> 280 V) lub zbyt niskie (< 160 V) napięcie.	► Sprawdzić zasilanie napięciem.
		2. Przeciążenie pompy (blokada)	► Sprawdzić wodę w instalacji ogrzewczej pod kątem obecności zanieczyszczeń.
		3. Pompa pracuje ze zbyt dużą prędkością, ponieważ przepływ zapewniony jest w innym miejscu.	► Sprawdzić, czy w instalacji hydraulicznej nie znajduje się inna, podłączona szeregowo pompa.
		4. Zwarcie w uzwojeniu stojana silnika pompy, spowodowane obecnością wody	► Sprawdzić układ hydrauliczny pod kątem szczelności.
		5. Zbyt wysoka temperatura silnika	► Ostudzić pompę i zapewnić lepszą wentylację jej otoczenia. Temperatura otoczenia musi być niższa niż 50 °C.
Miga w kolorze czerwonym	Pompa zatrzymała się z powodu uszkodzenia.	1. Pompa całkowicie zablokowana	► Na krótko wyjąć wtyczkę sieciową pompy. Jeśli LED nadal miga w kolorze czerwonym: ► Wymienić pompę
		2. Uszkodzenie układu elektronicznego/silnika	

Tab. 37

17.5 Praca i diagnostyka pompy

Wskazanie pracy/usterki () informuje o statusie pompy i stwierdzonych usterkach.

Kolor diody LED	Nazwa	Diagnostyc	Możliwa przyczyna	Środek zaradczy
Świeci na zielono	Normalny tryb pracy	Pompa pracuje zgodnie z oczekiwaniami	Normalny tryb pracy	--
Miga na zielono/ czerwono	Tryb ostrzegawczy (praca pompy nie przebiega normalnie, brak zagrożenia dla działania pompy).	Pompa pracuje, ale wysłała komunikat ostrzegawczy.	• Suchobieg: – Pompa pracuje bez wody.	► Sprawdzić ciśnienie robocze w urządzeniu i w razie potrzeby uzupełnić.
			• Przeciążenie napędu: – Tarcie wskutek obecności ciał obcych i/lub wirnik zablokowany zanieczyszczeniami i/lub za dużą lepkość.	► Sprawdzić jakość wody w instalacji, w razie zanieczyszczenia przeczyszczyć instalację.
			• Praca generatora: – Wirnik pompy jest napędzany przez zewnętrzne źródło prądu.	► Pompa pracuje normalnie, gdy zewnętrzne źródło prądu jest odłączone.
Miga na czerwono	Inny tryb pracy (pompa została zatrzymana, ale wciąż działa).	Pompa została wyłączona wskutek zewnętrznej awarii. Po usunięciu zewnętrznej usterki pompa uruchomi się automatycznie.	• Zbyt niskie napięcie i przepięcie: – Napięcie sieciowe $U < 160\text{ V}$ lub $U > 280\text{ V}$.	► Sprawdzić instalację zasilania elektrycznego pompy: $160\text{ V} < U < 280\text{ V}$.
			• Przeciążenie napędu: – Tarcie wskutek obecności ciał obcych i/lub wirnik zablokowany zanieczyszczeniami i/lub za dużą lepkość.	► Sprawdzić jakość wody w instalacji, w razie zanieczyszczeń przeczyszczyć instalację.
			• Zbyt wysoka prędkość obrotowa: – Wirnik pompy jest napędzany przez zewnętrzne źródło prądu, który przekracza maksymalną wartość.	► Upewnić się, że w instalacji nie ma dodatkowego zewnętrznego przepływu (dodatkowo pracująca pompa wtórna).

Kolor diody LED	Nazwa	Diagnostic	Możliwa przyczyna	Środek zaradczy
			<ul style="list-style-type: none"> Zbyt duży prąd: <ul style="list-style-type: none"> Nieprawidłowy prąd powyżej wartości granicznej. Zbyt wysoka temperatura w module: <ul style="list-style-type: none"> Temperatura w silniku za wysoka. Praca turbiny: <ul style="list-style-type: none"> Pompa jest napędzana przez zewnętrzne źródło prądu (> 1200 l/h) w kierunku przeciwnym. 	<ul style="list-style-type: none"> Sprawdzić urządzenie pod kątem wycieków. Sprawdzić pod kątem potencjalnego suchobiegu, zbyt niskiego ciśnienia roboczego oraz temperatury otoczenia. Upewnić się, że wartość zewnętrznego prądu jest niższa niż 1200 l/h.
Świeci na czerwono	Pompa zatrzymana	Pompa została zatrzymana wskutek trwałej awarii.	<ul style="list-style-type: none"> Usterka modułu elektroniki i/lub silnika. 	<ul style="list-style-type: none"> Ponownie uruchomić urządzenie. Odczekać 30 s do ponownego uruchomienia. Jeśli po ponownym uruchomieniu dioda LED dalej świeci na czerwono, wymienić pompę.
Dioda LED nie świeci	Brak zasilania elektrycznego	Brak napięcia w układzie elektronicznym	<ul style="list-style-type: none"> Brak podłączenia pompy do sieci Dioda LED uszkodzona Uszkodzony układ elektroniczny 	<ul style="list-style-type: none"> Sprawdzić złącze wtykowe i zasilanie elektryczne pompy. Sprawdzić, czy pompa działa. Wymienić pompę.

Tab. 38 Praca i diagnostyka pompy

18 Informacja o ochronie danych osobowych



My, **Robert Bosch Sp. z o.o., ul. Jutrzenki 105, 02-231 Warszawa, Polska**, przetwarzamy informacje o wyrobach i wskazówki montażowe, dane techniczne i dotyczące połączeń, komunikacji, rejestracji wyrobów i historii klientów, aby zapewnić funkcjonalność wyrobu (art. 6 § 1, ust. 1 b RODO), wywiązać się z

naszego obowiązku nadzoru nad wyrobem oraz zagwarantować bezpieczeństwo wyrobu (art. 6 § 1, ust. 1 f RODO), chronić nasze prawa w związku z kwestiami dotyczącymi gwarancji i rejestracji wyrobu (art. 6 § 1, ust. 1 f RODO) oraz analizować sposób dystrybucji naszych wyrobów i móc dostarczać zindywidualizowane informacje oraz przedstawiać odpowiednie oferty dotyczące wyrobów (art. 6 § 1, ust. 1 f RODO). Możemy korzystać z usług zewnętrznych usługodawców i/lub spółek stowarzyszonych Bosch i przesyłać im dane w celu realizacji usług dotyczących sprzedaży i marketingu, zarządzania umowami, obsługi płatności, programowania, hostingu danych i obsługi infolinii. W

niektórych przypadkach, ale tylko, jeśli zagwarantowany jest odpowiedni poziom ochrony danych, dane osobowe mogą zostać przesłane odbiorcom spoza Europejskiego Obszaru Gospodarczego. Szczegółowe informacje przesyłamy na życzenie. Z naszym inspektorem ochrony danych można skontaktować się, pisząc na adres: Data Protection Officer, Information Security and Privacy (C/ISP), Robert Bosch GmbH, Postfach 30 02 20, 70442 Stuttgart, NIEMCY.

Mają Państwo prawo wyrazić w dowolnej chwili sprzeciw względem przetwarzania swoich danych osobowych na mocy art. 6 § 1, ust. 1 f RODO w związku z Państwa szczególną sytuacją oraz względem przetwarzania danych bezpośrednio w celach marketingowych. Aby skorzystać z przysługującego prawa, prosimy napisać do nas na adres **DPO@bosch.com**. Dalsze informacje można uzyskać po zeskanowaniu kodu QR

19 Załącznik

19.1 Protokół uruchomienia kotła

Klient/użytkownik instalacji:	
Nazwisko, imię	Ulica, nr domu/mieszkania
Telefon/faks	Kod pocztowy, miejscowość
Wykonawca instalacji:	
Numer zlecenia:	
Typ kotła:	(Dla każdego kotła wypełnić oddzielny protokół!)
Numer seryjny:	
Data rozruchu:	
<input type="checkbox"/> kocioł jednofunkcyjny <input type="checkbox"/> kaskada, liczba kotłów:	
Pomieszczenie zainstalowania:	<input type="checkbox"/> piwnica <input type="checkbox"/> poddasze <input type="checkbox"/> inne:

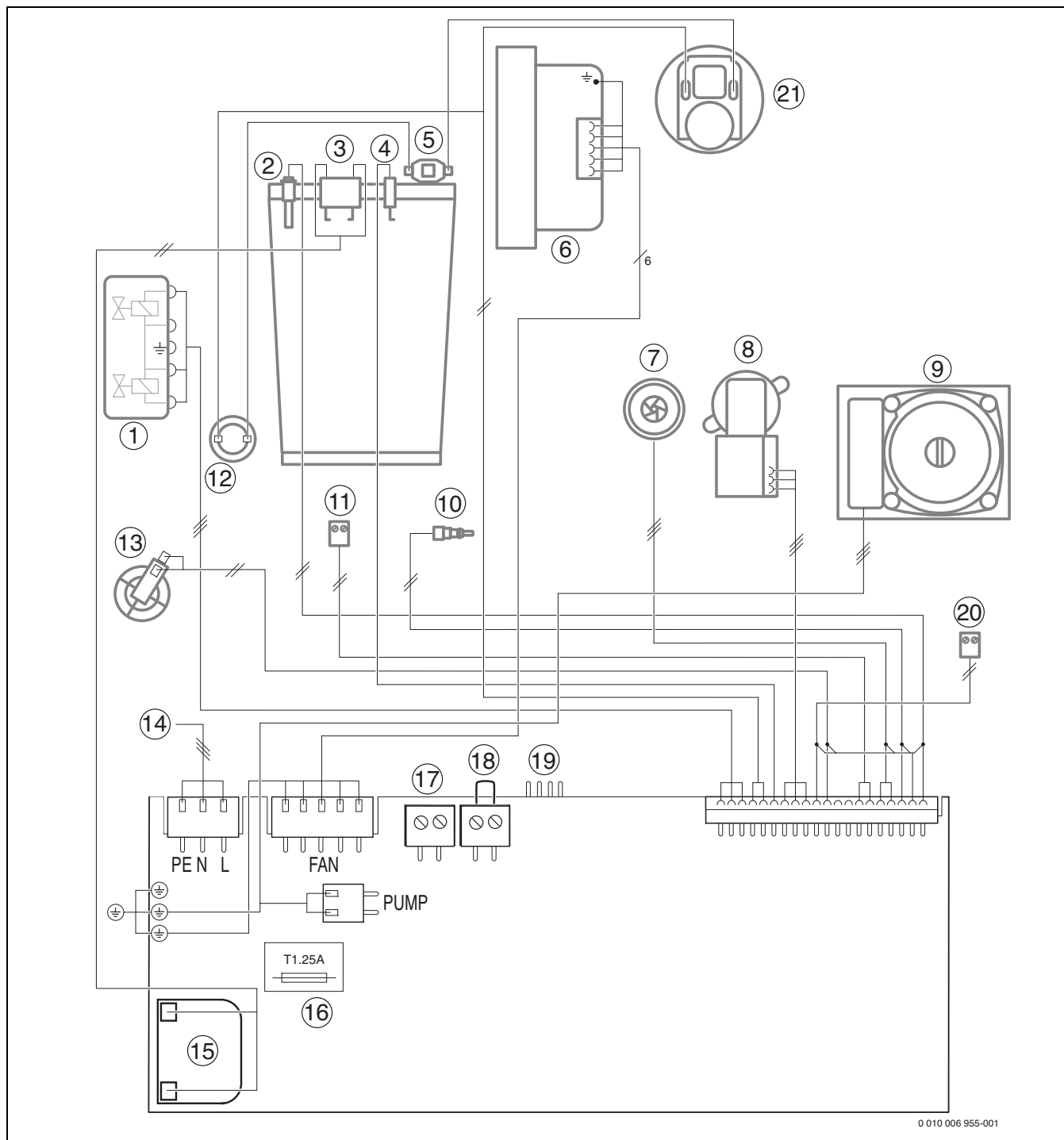
Otwory wentylacyjne: liczba:, wielkość: ok.		cm ²	
Instalacja spalinowa: <input type="checkbox"/> rura koncentryczna <input type="checkbox"/> LAS <input type="checkbox"/> szacht <input type="checkbox"/> prowadzenie oddzielnymi rurami			
<input type="checkbox"/> tworzywo sztuczne <input type="checkbox"/> aluminium <input type="checkbox"/> stal szlachetna			
Długość całkowita: ok. m kolano 87°: szt. kolano 15–45°: szt.			
Sprawdzenie szczelności drogi spalin w przeciwnie: <input type="checkbox"/> tak <input type="checkbox"/> nie			
Zawartość CO ₂ w spalinach przy maksymalnej znamionowej mocy cieplnej:		%	
Zawartość O ₂ w spalinach przy maksymalnej znamionowej mocy cieplnej:		%	
Uwagi do pracy w podciśnieniu i nadciśnieniu:			
Ustawienie gazu i pomiar spalin:			
Ustawiony rodzaj gazu:			
Ciśnienie gazu na przyłączy:	mbar	Ciśnienie statyczne gazu na przyłączy:	mbar
Ustawiona maksymalna znamionowa moc cieplna:	kW	Ustawiona minimalna znamionowa moc cieplna:	kW
Natężenie przepływu gazu przy maksymalnej znamionowej mocy cieplnej:	l/min	Natężenie przepływu gazu przy minimalnej znamionowej mocy cieplnej:	l/min
Wartość opałowa H _{IB} :	kWh/m ³		
Wartość CO ₂ przy maksymalnej znamionowej mocy cieplnej:	%	Wartość CO ₂ przy minimalnej znamionowej mocy cieplnej:	%
Wartość O ₂ przy maksymalnej znamionowej mocy cieplnej:	%	Wartość O ₂ przy minimalnej znamionowej mocy cieplnej:	%
Wartość CO przy maksymalnej znamionowej mocy cieplnej:	ppm mg/kWh	Wartość CO przy minimalnej znamionowej mocy cieplnej:	ppm mg/kWh
Temperatura spalin przy maksymalnej znamionowej mocy cieplnej:	°C	Temperatura spalin przy minimalnej znamionowej mocy cieplnej:	°C
Zmierzona maksymalna temperatura zasilania:	°C	Zmierzona minimalna temperatura zasilania:	°C
Układ hydrauliczny instalacji			
<input type="checkbox"/> Sprzęgło hydrauliczne, typ:		<input type="checkbox"/> Dodatkowe naczynie wzbiorcze	
<input type="checkbox"/> Pompa c.o.:		Wielkość/ciśnienie wstępne:	
		Czy jest odpowietrznik automatyczny? <input type="checkbox"/> tak <input type="checkbox"/> nie	
<input type="checkbox"/> Podgrzewacz pojemnościowy c.w.u./typ/liczba/typ powierzchni grzewczych:			
<input type="checkbox"/> Sprawdzono układ hydrauliczny, uwagi:			

Zmienione funkcje serwisowe:	
Tutaj należy wpisać wartości zmienionych funkcji serwisowych.	
<input type="checkbox"/> Naklejkę „Ustawienia w menu serwisowym” wypełniono i nakleiono.	
Regulacja instalacji grzewczej:	
<input type="checkbox"/> Regulacja wg temperatury zewnętrznej	<input type="checkbox"/> Regulacja wg temperatury w pomieszczeniu
<input type="checkbox"/> Zdalne sterowanie × sztuk, kodowanie obiegu grzewczego (obiegów):	
<input type="checkbox"/> Regulacja wg temperatury w pomieszczeniu × sztuk, kodowanie obiegu grzewczego (obiegów):	
<input type="checkbox"/> Moduł × sztuk, kodowanie obiegu grzewczego (obiegów):	
Inne:	
<input type="checkbox"/> Regulacja ogrzewania ustawiona, uwagi:	
<input type="checkbox"/> Zmienione ustawienia regulacji ogrzewania udokumentowano w instrukcji obsługi/instrukcji montażu regulatora	
Przeprowadzono następujące prace:	
<input type="checkbox"/> Sprawdzone przewody elektryczne, uwagi:	
<input type="checkbox"/> Syfon kondensatu napełniono	<input type="checkbox"/> Wykonany pomiar powietrza do spalania/spalin
<input type="checkbox"/> Wykonano sprawdzenie działania	<input type="checkbox"/> Wykonano próbę szczelności po stronie gazowej i wodnej
Uruchomienie obejmuje kontrolę wartości nastaw, wzrokową kontrolę szczelności na kotle jak również kontrolę działania kotła grzewczego i układu regulacji. Sprawdzenie instalacji grzewczej wykonuje wykonawca instalacji.	
Wyżej wymienioną instalację sprawdzono w zaznaczonym wcześniej zakresie.	Użytkownikowi przekazano dokumentację. Zapoznano go ze wskazówkami dotyczącymi bezpieczeństwa i obsługą wyżej wymienionego kotła grzewczego wraz z jego osprzętem. Ponadto został on pouczony o konieczności regularnej konserwacji powyższej instalacji grzewczej.
_____	_____
Nazwisko serwisanta	Data, podpis użytkownika
_____	Tutaj wkleić protokół pomiarowy.

Data, podpis wykonawcy instalacji	

Tab. 39 Protokół uruchomienia

19.2 Okablowanie elektryczne



0 010 006 955-001

Rys. 72 Okablowanie elektryczne

- [1] Armatura gazowa
- [2] Czujnik temperatury zasilania
- [3] Elektroda zapłonowa
- [4] Elektroda kontroli płomienia
- [5] Ogranicznik temperatury wymiennika ciepła
- [6] Wentylator
- [7] Turbina (tylko urządzenia GB062 ..K..)
- [8] Zawór 3-drogowy
- [9] Pompa c.o.
- [10] Czujnik temperatury c.w.u. (tylko urządzenia GB062 ..K..)
- [11] Przyłącze zewnętrznego zestyku przełączającego, bezpotencjałowego (np. termostat temperatury maksymalnej dla

- ogrzewania podłogowego, w chwili dostawy zmostkowany)
(24 V DC)
- [12] Ogranicznik temperatury spalin
 - [13] Czujnik ciśnienia
 - [14] Kabel przyłączeniowy 230 V
 - [15] Transformator zapłonowy
 - [16] Bezpiecznik
 - [17] Przyłącze czujnika temperatury zewnętrznej
 - [18] Przyłącze EMS lub regulatora On/Off ¹⁾
 - [19] Złącze diagnostyczne
 - [20] Czujnik temperatury podgrzewacza pojemnościowego (tylko urządzenia GB062 ...)
 - [21] Presostat różnicy ciśnień

1) Przed podłączeniem usunąć mostek

19.3 Dane techniczne

	Jednostka	GB062-14 H V2				
		2E	2Lw	2Ls	Propan ¹⁾	Butan
Moc cieplna/obciążenie cieplne						
Maks. znamionowa moc cieplna (P_{max}) 40/30 °C	kW	15,2	15,2	16,4	15,2	17,4
Maks. znamionowa moc cieplna (P_{max}) 50/30 °C	kW	15,0	15,0	16,2	15,0	17,2
Maks. znamionowa moc cieplna (P_{max}) 80/60 °C	kW	14,0	14,0	15,0	14,0	16,0
Maks. znamionowe obciążenie cieplne ($Q_{maks.}$)	kW	14,4	14,4	15,5	14,4	16,5
Min. znamionowa moc cieplna (P_{min}) 40/30 °C	kW	2,3	2,3	2,3	2,3	2,9
Min. znamionowa moc cieplna (P_{min}) 50/30 °C	kW	2,2	2,2	2,2	2,2	2,8
Min. znamionowa moc cieplna (P_{min}) 80/60 °C	kW	2,0	2,0	2,0	2,0	2,6
Min. znamionowe obciążenie cieplne (Q_{min})	kW	2,1	2,1	2,1	2,1	2,7
Maks. znamionowa moc cieplna c.w.u. (P_{nW})	kW	14,0	14,0	15,0	14,0	16,0
Maks. znamionowe obciążenie cieplne c.w.u. (Q_{nW})	kW	14,4	14,4	15,5	14,4	16,5
Sprawność przy mocy maks. – 40/30 °C	%	105,6	105,6	105,6	105,6	105,6
Sprawność przy mocy maks. – 50/30 °C	%	104,2	104,2	104,2	104,2	104,2
Sprawność przy mocy maks. – 80/60 °C	%	97,1	97,1	97,1	97,1	97,1
Sprawność przy mocy min. – 36/30 °C	%	109,7	109,7	109,7	109,7	109,7
Sprawność przy mocy min. – 40/30 °C	%	109	109	109	109	109
Sprawność przy mocy min. – 50/30 °C	%	107	107	107	107	107
Sprawność przy mocy min. – 80/60 °C	%	93,6	93,6	93,6	93,6	93,6
Zużycie gazu						
Gaz ziemny E ($H_{i(15\text{ °C})} = 9,5 \text{ kWh/m}^3$)	m ³ /h	1,47	–	–	–	–
Gaz ziemny Lw ($H_{iS} = 7,8 \text{ Wh/m}^3$)	m ³ /h	–	1,77	–	–	–
Gaz ziemny Ls ($H_{iS} = 6,8 \text{ kWh/m}^3$)	m ³ /h	–	–	2,04	–	–
Gaz płynny ($H_i = 12,9 \text{ kWh/kg}$)	kg/h	–	–	–	0,90	1,05
Dopuszczalne ciśnienie gazu na przyłączy						
Gaz ziemny	mbar	17-25	16-23	10-16	–	–
Gaz płynny B/P	mbar	–	–	–	25-45	25-45
Naczynie zbiorcze						
Ciśnienie wstępne	bar	0,75	0,75	0,75	0,75	0,75
Pojemność całkowita	l	6	6	6	6	6

	Jednostka	GB062-14 H V2				
		2E	2Lw	2Ls	Propan ¹⁾	Butan
Wartości obliczeniowe dla obliczenia przekroju wg EN 13384						
Masowy przepływ spalin przy maks./min. znamionowej mocy cieplnej	g/s	6,5/1,0	–	–	6,3/0,9	6,2/1
Temperatura spalin przy maks./min. znamionowej mocy cieplnej dla parametrów c.o. 80/60 °C	°C	75/62	75/62	75/62	75/62	75/62
Temperatura spalin przy maks./min. znamionowej mocy cieplnej dla parametrów c.o. 40/30 °C	°C	53/43	53/43	53/43	53/43	53/43
Spręż dyspozycyjny za wentylatorem	Pa	125	145	135	190	190
CO ₂ przy maks. znamionowej mocy cieplnej	%	9,4	9,4	9,4	10,8	12,8
CO ₂ przy min. znamionowej mocy cieplnej	%	8,6	8,6	8,6	10,5	12,3
Grupa wartości spalin dla G 636/G 635	–	G61/G62	G61/G62	G61/G62	G61/G62	G61/G62
Klasa NO _x	–	5	5	5	5	5
Kondensat						
Maks. ilość kondensatu (T _R = 30 °C)	l/h	1,2	1,2	1,2	1,2	1,2
Odczyn pH, ok.	–	4,8	4,8	4,8	4,8	4,8
Straty						
Straty przy wyłączonym palniku, przy ΔT = 30 K	%	0,36	0,36	0,36	0,36	0,36
Dane dotyczące dopuszczenia						
Nr identyfikacyjny	–	CE-0085CP0025				
Kategoria urządzeń	–	II ₂ ELwLs3B/P				
Typ instalacji	–	B ₂₃ , B ₃₃ , C ₁₃ , C ₃₃ , C ₄₃ , C ₅₃ , C ₆₃ , C ₈₃ , C ₉₃				
Informacje ogólne						
Napięcie elektryczne	AC ... V	230	230	230	230	230
Częstotliwość	Hz	50	50	50	50	50
Maks. pobór mocy (tryb czuwania)	W	4,5	4,5	4,5	4,5	4,5
Maks. pobór mocy (tryb grzewczy)	W	85	85	85	84	84
Maks. pobór mocy (tryb c.w.u.)	W	85	85	85	84	84
Wskaźnik efektywności energetycznej (EEI) pompy c.o.	–	≤ 23	≤ 23	≤ 23	≤ 23	≤ 23
Klasa EMV	–	B	B	B	B	B
Poziom mocy akustycznej	dB(A)	50	50	50	50	50
Stopień ochrony	IP	X4D	X4D	X4D	X4D	X4D
Maks. temperatura zasilania	°C	82	82	82	82	82
Maks. dopuszczalne ciśnienie robocze (PMS) instalacji ogrzewczej	bar	3	3	3	3	3
Dopuszczalna temperatura otoczenia	°C	0-50	0-50	0-50	0-50	0-50
Ilość wody grzewczej	l	7	7	7	7	7
Masa (bez opakowania)	kg	36	36	36	36	36
Wymiary S × W × G	mm	400 × 815 × 300	400 × 815 × 300	400 × 815 × 300	400 × 815 × 300	400 × 815 × 300

1) Wartość standardowa dla zbiorników na gaz płynny zamontowanych na stałe o pojemności do 15000 l

Tab. 40

	Jednostka	GB062-24 H V2				
		2E	2Lw	2Ls	Propan ¹⁾	Butan
Moc cieplna/obciążenie cieplne						
Maks. znamionowa moc cieplna (P _{max}) 40/30 °C	kW	25,4	25,4	25,4	25,4	29,6
Maks. znamionowa moc cieplna (P _{max}) 50/30 °C	kW	25,2	25,2	25,2	25,2	29,3
Maks. znamionowa moc cieplna (P _{max}) 80/60 °C	kW	24,1	24,1	24,1	24,1	28,0
Maks. znamionowe obciążenie cieplne (Q _{maks})	kW	24,7	24,7	24,7	24,7	28,7
Min. znamionowa moc cieplna (P _{min}) 40/30 °C	kW	3,8	3,8	3,8	3,8	4,4
Min. znamionowa moc cieplna (P _{min}) 50/30 °C	kW	3,3	3,3	3,3	3,3	4,2
Min. znamionowa moc cieplna (P _{min}) 80/60 °C	kW	3,0	3,0	3,0	3,0	3,9
Min. znamionowe obciążenie cieplne (Q _{min})	kW	3,1	3,1	3,1	3,1	4,0
Maks. znamionowa moc cieplna c.w.u. (P _{nw})	kW	24,1	24,1	24,1	24,1	28,0
Maks. znamionowe obciążenie cieplne c.w.u. (Q _{nw})	kW	24,7	24,7	24,7	24,7	28,7

	Jednostka	GB062-24 H V2				
		2E	2Lw	2Ls	Propan ¹⁾	Butan
Sprawność przy mocy maks. – 40/30 °C	%	103	103	103	103	103
Sprawność przy mocy maks. – 50/30 °C	%	102	102	102	102	102
Sprawność przy mocy maks. – 80/60 °C	%	97,5	97,5	97,5	97,5	97,5
Sprawność przy mocy min. – 36/30 °C	%	110	110	110	110	110
Sprawność przy mocy min. – 40/30 °C	%	109	109	109	109	109
Sprawność przy mocy min. – 50/30 °C	%	105	105	105	105	105
Sprawność przy mocy min. – 80/60 °C	%	97,5	97,5	97,5	97,5	97,5
Zużycie gazu						
Gaz ziemny E ($H_{i(15\text{ °C})} = 9,5 \text{ kWh/m}^3$)	m ³ /h	2,52	–	–	–	–
Gaz ziemny Lw ($H_{iS} = 7,8 \text{ Wh/m}^3$)	m ³ /h	–	3,03	–	–	–
Gaz ziemny Ls ($H_{iS} = 6,8 \text{ kWh/m}^3$)	m ³ /h	–	–	3,50	–	–
Gaz płynny ($H_i = 12,9 \text{ kWh/kg}$)	kg/h	–	–	–	1,55	1,82
Dopuszczalne ciśnienie gazu na przyłączy						
Gaz ziemny	mbar	17-25	16-23	10-16	–	–
Gaz płynny B/P	mbar	–	–	–	25-45	25-45
Naczynie wzbiorcze						
Ciśnienie wstępne	bar	0,75	0,75	0,75	0,75	0,75
Pojemność całkowita	l	6	6	6	6	6
Wartości obliczeniowe dla obliczenia przekroju wg EN 13384						
Masowy przepływ spalin przy maks./min. znamionowej mocy cieplnej	g/s	11,2/1,5	–	–	10,8/1,4	11,1/1,6
Temperatura spalin przy maks./min. znamionowej mocy cieplnej dla parametrów c.o. 80/60 °C	°C	87/55	87/55	87/55	87/55	87/55
Temperatura spalin przy maks./min. znamionowej mocy cieplnej dla parametrów c.o. 40/30 °C	°C	59/48	59/48	59/48	59/48	59/48
Spręż dyspozycyjny za wentylatorem	Pa	130	160	175	130	130
CO ₂ przy maks. znamionowej mocy cieplnej	%	9,4	9,4	9,4	10,8	12,4
CO ₂ przy min. znamionowej mocy cieplnej	%	8,6	8,6	8,6	10,5	12
Grupa wartości spalin dla G 636/G 635	–	G61/G62	G61/G62	G61/G62	G61/G62	G61/G62
Klasa NO _x	–	5	5	5	5	5
Kondensat						
Maks. ilość kondensatu ($T_R = 30\text{ °C}$)	l/h	1,7	1,7	1,7	1,7	1,7
Odczyn pH, ok.	–	4,8	4,8	4,8	4,8	4,8
Straty						
Straty przy wyłączonym palniku, przy $\Delta T = 30\text{ K}$	%	0,36	0,36	0,36	0,36	0,36
Dane dotyczące dopuszczenia						
Nr identyfikacyjny	–	CE-0085CP0025				
Kategoria urządzeń	–	II ₂ E Lw Ls 3 B/P				
Typ instalacji	–	B ₂₃ , B ₃₃ , C ₁₃ , C ₃₃ , C ₄₃ , C ₅₃ , C ₆₃ , C ₈₃ , C ₉₃				
Informacje ogólne						
Napięcie elektryczne	AC ... V	230	230	230	230	230
Częstotliwość	Hz	50	50	50	50	50
Maks. pobór mocy (tryb czuwania)	W	4,5	4,5	4,5	4,5	4,5
Maks. pobór mocy (tryb grzewczy)	W	102	102	102	80	80
Maks. pobór mocy (tryb c.w.u.)	W	102	102	102	80	80

	Jednostka	GB062-24 H V2				
		2E	2Lw	2Ls	Propan ¹⁾	Butan
Wskaźnik efektywności energetycznej (EEI) pompy c.o.	–	≤ 23	≤ 23	≤ 23	≤ 23	≤ 23
Klasa EMV	–	B	B	B	B	B
Poziom mocy akustycznej	dB(A)	50	50	50	50	50
Stopień ochrony	IP	X4D	X4D	X4D	X4D	X4D
Maks. temperatura zasilania	°C	82	82	82	82	82
Maks. dopuszczalne ciśnienie robocze (PMS) instalacji ogrzewczej	bar	3	3	3	3	3
Dopuszczalna temperatura otoczenia	°C	0-50	0-50	0-50	0-50	0-50
Ilość wody grzewczej	l	7	7	7	7	7
Masa (bez opakowania)	kg	36	36	36	36	36
Wymiary S × W × G	mm	400 × 815 × 300	400 × 815 × 300	400 × 815 × 300	400 × 815 × 300	400 × 815 × 300

1) Wartość standardowa dla zbiorników na gaz płynny zamontowanych na stałe o pojemności do 15000 l

Tab. 41

	Jednostka	GB062-24 K H V2				
		2E	2Lw	2Ls	Propan ¹⁾	Butan
Moc cieplna/obciążenie cieplne						
Maks. znamionowa moc cieplna (P _{max}) 40/30 °C	kW	25,4	25,4	25,4	25,4	29,6
Maks. znamionowa moc cieplna (P _{max}) 50/30 °C	kW	25,2	25,2	25,2	25,2	29,3
Maks. znamionowa moc cieplna (P _{max}) 80/60 °C	kW	24,1	24,1	24,1	24,1	28,0
Maks. znamionowe obciążenie cieplne (Q _{maks.})	kW	24,7	24,7	24,7	24,7	28,7
Min. znamionowa moc cieplna (P _{min}) 40/30 °C	kW	3,8	3,8	3,8	3,8	4,4
Min. znamionowa moc cieplna (P _{min}) 50/30 °C	kW	3,3	3,3	3,3	3,3	4,2
Min. znamionowa moc cieplna (P _{min}) 80/60 °C	kW	3,0	3,0	3,0	3,0	3,9
Min. znamionowe obciążenie cieplne (Q _{min})	kW	3,1	3,1	3,1	3,1	4,0
Maks. znamionowa moc cieplna c.w.u. (P _{nW})	kW	24,1	24,1	24,1	24,1	28,0
Maks. znamionowe obciążenie cieplne c.w.u. (Q _{nW})	kW	24,7	24,7	24,7	24,7	28,7
Sprawność przy mocy maks. – 40/30 °C	%	103	103	103	103	103
Sprawność przy mocy maks. – 50/30 °C	%	102	102	102	102	102
Sprawność przy mocy maks. – 80/60 °C	%	97,5	97,5	97,5	97,5	97,5
Sprawność przy mocy min. – 36/30 °C	%	110	110	110	110	110
Sprawność przy mocy min. – 40/30 °C	%	109	109	109	109	109
Sprawność przy mocy min. – 50/30 °C	%	105	105	105	105	105
Sprawność przy mocy min. – 80/60 °C	%	97,5	97,5	97,5	97,5	97,5
Zużycie gazu						
Gaz ziemny E (H _{i(15 °C)} = 9,5 kWh/m ³)	m ³ /h	2,52	–	–	–	–
Gaz ziemny Lw (H _{iS} = 7,8 Wh/m ³)	m ³ /h	–	3,03	–	–	–
Gaz ziemny Ls (H _{iS} = 6,8 kWh/m ³)	m ³ /h	–	–	3,50	–	–
Gaz płynny (H _i = 12,9 kWh/kg)	kg/h	–	–	–	1,55	1,82
Dopuszczalne ciśnienie gazu na przyłączy						
Gaz ziemny	mbar	17-25	16-23	10-16	–	–
Gaz płynny B/P	mbar	–	–	–	25-45	25-45
Naczynie wzbiorcze						
Ciśnienie wstępne	bar	0,75	0,75	0,75	0,75	0,75
Pojemność całkowita	l	6	6	6	6	6
C.w.u.						
Maks. ilość wody	l/min	12	12	12	12	12
temperatury wody	°C	40-60	40-60	40-60	40-60	40-60
Maks. temperatura zimnej wody na wlocie	°C	60	60	60	60	60
Maks. dopuszczalne ciśnienie wody	bar	10	10	10	10	10
Min. ciśnienie dynamiczne	bar	0,2	0,2	0,2	0,2	0,2
Specyficzny przepływ wg EN 13203-1 (ΔT = 30 K)	l/min	11,3	11,3	11,3	11,3	11,3

	Jednostka	GB062-24 K H V2				
		2E	2Lw	2Ls	Propan ¹⁾	Butan
Wartości obliczeniowe dla obliczenia przekroju wg EN 13384						
Masowy przepływ spalin przy maks./min. znamionowej mocy cieplnej	g/s	11,2/1,5	–	–	10,8/1,4	11,1/1,6
Temperatura spalin przy maks./min. znamionowej mocy cieplnej dla parametrów c.o. 80/60 °C	°C	87/55	87/55	87/55	87/55	87/55
Temperatura spalin przy maks./min. znamionowej mocy cieplnej dla parametrów c.o. 40/30 °C	°C	59/48	59/48	59/48	59/48	59/48
Spręż dyspozycyjny za wentylatorem	Pa	130	160	175	130	130
CO ₂ przy maks. znamionowej mocy cieplnej	%	9,4	9,4	9,4	10,8	12,4
CO ₂ przy min. znamionowej mocy cieplnej	%	8,6	8,6	8,6	10,5	12
Grupa wartości spalin dla G 636/G 635	–	G61/G62	G61/G62	G61/G62	G61/G62	G61/G62
Klasa NO _x	–	5	5	5	5	5
Kondensat						
Maks. ilość kondensatu (T _R = 30 °C)	l/h	1,7	1,7	1,7	1,7	1,7
Odczyn pH, ok.	–	4,8	4,8	4,8	4,8	4,8
Straty						
Straty przy wyłączonym palniku przy ΔT = 30 K	%	36	36	36	36	36
Dane dotyczące dopuszczenia						
Nr identyfikacyjny	–	CE-0085CP0025				
Kategoria urządzeń	–	II ₂ E Lw Ls 3 B/P				
Typ instalacji	–	B ₂₃ , B ₃₃ , C ₁₃ , C ₃₃ , C ₄₃ , C ₅₃ , C ₆₃ , C ₈₃ , C ₉₃				
Informacje ogólne						
Napięcie elektryczne	AC ... V	230	230	230	230	230
Częstotliwość	Hz	50	50	50	50	50
Maks. pobór mocy (tryb czuwania)	W	4,5	4,5	4,5	4,5	4,5
Maks. pobór mocy (tryb grzewczy)	W	102	102	102	80	80
Maks. pobór mocy (tryb c.w.u.)	W	102	102	102	80	80
Wskaźnik efektywności energetycznej (EEl) pompy c.o.	–	≤ 23	≤ 23	≤ 23	≤ 23	≤ 23
Klasa EMV	–	B	B	B	B	B
Poziom mocy akustycznej	dB(A)	50	50	50	50	50
Stopień ochrony	IP	X4D	X4D	X4D	X4D	X4D
Maks. temperatura zasilania	°C	82	82	82	82	82
Maks. dopuszczalne ciśnienie robocze (PMS) instalacji ogrzewczej	bar	3	3	3	3	3
Dopuszczalna temperatura otoczenia	°C	0-50	0-50	0-50	0-50	0-50
Ilość wody grzewczej	l	7	7	7	7	7
Masa (bez opakowania)	kg	36	36	36	36	36
Wymiary S × W × G	mm	400 × 815 × 300	400 × 815 × 300	400 × 815 × 300	400 × 815 × 300	400 × 815 × 300

1) Wartość standardowa dla zbiorników na gaz płynny zamontowanych na stałe o pojemności do 15000 l

Tab. 42

19.4 Skład kondensatu

Substancja	Wartość [mg/l]
Amon	1,2
Ołów	≤ 0,01
Kadm	≤ 0,001
Chrom	≤ 0,1
Halogenoalkan	≤ 0,002
Węglowodory	0,015
Miedź	0,028
Nikiel	0,1
Rtęć	≤ 0,0001
Siarczan	1
Cynk	≤ 0,015

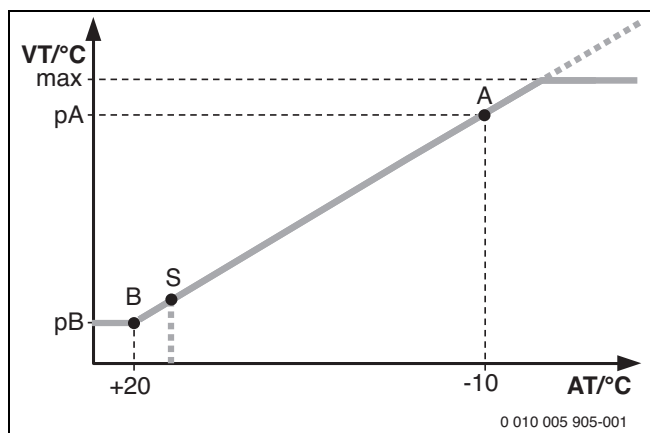
Substancja	Wartość [mg/l]
Cyna	≤ 0,01
Wanad	≤ 0,001

Tab. 43 Skład kondensatu

19.5 Dane produktu dotyczące zużycia energii

Dane dotyczące zużycia energii zawarte są w instrukcji obsługi dla użytkownika.

19.6 Krzywa grzewcza



Rys. 73 Krzywa grzewcza

- A Punkt końcowy (przy temperaturze zewnętrznej - 10 °C)
 AT Temperatura zewnętrzna
 B Punkt początkowy (przy temperaturze zewnętrznej + 20 °C)
 max Maksymalna temperatura zasilania
 pA Temperatura zasilania w punkcie końcowym krzywej grzewczej
 pB Temperatura zasilania w punkcie początkowym krzywej grzewczej
 S Automatyczne wyłączenie ogrzewania (tryb letni).
 VT Temperatura zasilania

19.7 Wartości czujnika

Temperatura [°C ± 10%]	Rezystancja [Ω]
-20	95 893
-19	90 543
-18	85 522
-17	80 810
-16	76 385
-15	72 228
-14	68 322
-13	64 650
-12	61 196
-11	57 947
-10	54 889
-9	52 011
-8	49 299
-7	46 745
-6	44 338
-5	42 069
-4	39 928
-3	37 909
-2	36 004
-1	34 205
0	32 506
1	30 901
2	29 385
3	27 951
4	26 596
5	25 313
6	24 100
7	22 952
8	21 865
9	20 835
10	19 860

Temperatura [°C ± 10%]	Rezystancja [Ω]
11	18 936
12	18 060
13	17 229
14	16 441
15	15 693
16	14 984
17	14 310
18	13 671
19	13 063
20	12 486
21	11 938
22	11 416
23	10 920
24	10 449
25	10 000
26	9 573
27	9 167
28	8 780
29	8 411
30	8 060

Tab. 44 Czujnik temperatury zewnętrznej (przy regulatorach prowadzonych wg temperatury zewnętrznej, osprzęt)

Temperatura [°C ± 10%]	Rezystancja [Ω]
20	14 772
25	11 981
30	9 786
35	8 047
40	6 653
45	5 523
50	4 608
55	3 856
60	3 243
65	2 744
70	2 332
75	1 990
80	1 704
85	1 464
90	1 262
95	1 093
100	950

Tab. 45 Czujnik temperatury zasilania

Temperatura [°C ± 10%]	Rezystancja [Ω]
10	19 860
11	18 936
12	18 060
13	17 229
14	16 441
15	15 693
16	14 984
17	14 310
18	13 671
19	13 063
20	12 486
21	11 938

Temperatura [°C ± 10%]	Rezystancja [Ω]
22	11 416
23	10 920
24	10 449
25	10 000
26	9 573
27	9 167
28	8 780
29	8 411
30	8 060
31	7 725
32	7 406
33	7 102
34	6 812
35	6 536
36	6 272
37	6 020
38	5 779
39	5 550
40	5 331
41	5 121
42	4 921
43	4 730
44	4 547
45	4 372
46	4 205
47	4 045
48	3 892
49	3 746
50	3 605
51	3 471
52	3 343
53	3 220
54	3 102

Temperatura [°C ± 10%]	Rezystancja [Ω]
55	2 989
56	2 880
57	2 776
58	2 677
59	2 581
60	2 490
61	2 402
62	2 317
63	2 236
64	2 159
65	2 084
66	2 072
67	1 943
68	1 877
69	1 814
70	1 753

Tab. 46 Czujnik temperatury zasobnika (osprzęt)/zewnątrzny czujnik temperatury zasilania (osprzęt)

Temperatura [°C ± 10%]	Rezystancja [Ω]
0	33242
10	19947
20	12394
30	7947
40	5242
50	3548
60	2459
70	1740
80	1256
90	923

Tab. 47 Czujnik temperatury ciepłej wody

19.8 Wartości nastaw dla mocy cieplnej

19.8.1 14

Wyświetlacz	Wartość kaloryczna	$H_{S(0^{\circ}\text{C})}$ [kWh/m ³]	11,2
	Wartość opałowa	$H_{i(15^{\circ}\text{C})}$ [kWh/m ³]	9,5
	Moc [kW]	Obciążenie [kW]	Ilość gazu [l/min przy $t_V/t_R = 80/60^{\circ}\text{C}$]
23	2,0	2,1	3,7
25	2,3	2,5	4,2
30	3,1	3,3	5,7
35	4,0	4,2	7,2
40	4,6	4,9	8,3
45	5,3	5,6	9,7
50	6,1	6,4	11,0
55	6,8	7,2	12,3
60	7,5	7,9	13,6
65	8,4	8,8	15,0
70	9,2	9,6	16,4
75	10,0	10,4	17,8
80	10,8	11,2	19,1
85	11,7	12,1	20,7
90	12,5	12,9	22,1

Wyświetlacz	Wartość kaloryczna	$H_{S(0^{\circ}C)}$ [kWh/m ³]	11,2
	Wartość opałowa	$H_{i(15^{\circ}C)}$ [kWh/m ³]	9,5
	Moc [kW]	Obciążenie [kW]	Ilość gazu [l/min przy $t_V/t_R = 80/60^{\circ}C$]
95	13,5	13,9	23,8
100	14,0	14,4	25,0

Tab. 48 Wartości nastawcze dla gazu ziemnego

Wyświetlacz	Propan		Butan	
	Moc [kW]	Obciążenie [kW]	Moc [kW]	Obciążenie [kW]
23	2,0	2,1	2,5	2,7
25	2,2	2,4	2,7	2,9
30	3,0	3,2	3,1	3,3
35	3,8	4,1	4,1	4,3
40	4,6	4,9	4,8	5,1
45	5,2	5,5	5,9	6,2
50	6,0	6,3	6,9	7,2
55	6,9	7,2	7,7	8,1
60	7,2	7,6	8,5	8,9

Wyświetlacz	Propan		Butan	
	Moc [kW]	Obciążenie [kW]	Moc [kW]	Obciążenie [kW]
65	7,9	8,3	9,4	9,8
70	8,9	9,3	10,4	10,8
75	9,5	9,9	11,6	12,1
80	10,6	11,0	12,6	13,1
85	11,4	11,8	13,6	14,1
90	12,2	12,6	14,6	15,1
95	12,7	13,1	15,5	16,0
100	14,0	14,4	16,0	16,5

Tab. 49 Wartości nastawcze dla gazu płynnego

19.8.2 GB062-24 K HV2/GB062-24 H V2

Wyświetlacz	Ciepło spalania	$H_{S(0^{\circ}C)}$ [kWh/m ³]	11,2
	Wartość opałowa	$H_{i(15^{\circ}C)}$ [kWh/m ³]	9,5
	Moc [kW]	Obciążenie [kW]	Ilość gazu [l/min przy $t_V/t_R = 80/60^{\circ}C$]
24	3,0	3,1	5
25	4,2	4,3	7
30	5,5	5,6	9
35	6,7	6,9	11
40	7,9	8,1	13
45	9,2	9,4	15
50	10,4	10,7	17
55	11,6	11,9	19
60	12,9	13,2	22
65	14,1	14,5	24
70	15,4	15,7	26
75	16,6	17,0	28
80	17,8	18,3	30
85	19,1	19,5	32
90	20,3	20,8	34
95	21,5	22,1	36
100	22,8	23,3	38

Tab. 50 Wartości nastaw dla gazu ziemnego

Wyświetlacz	Propan		Butan	
	Moc [kW]	Obciążenie [kW]	Moc [kW]	Obciążenie [kW]
25	3,1	3,2	3,5	3,6
30	4,4	4,5	5,0	5,1
35	5,7	5,9	6,5	6,7
40	7,0	7,2	8,0	8,2
45	8,3	8,6	9,5	9,7
50	9,6	9,9	10,9	11,2
55	10,9	11,2	12,4	12,8
60	12,2	12,6	13,9	14,3
65	13,6	13,9	15,4	15,8
70	14,9	15,2	16,9	17,3

Wyświetlacz	Propan		Butan	
	Moc [kW]	Obciążenie [kW]	Moc [kW]	Obciążenie [kW]
75	16,2	16,6	18,4	18,9
80	17,5	17,9	19,9	20,4
85	18,8	19,3	21,4	21,9
90	20,1	20,6	22,8	23,4
95	21,4	21,9	24,3	25,0
100	22,7	23,3	25,8	26,5

Tab. 51 Wartości nastaw dla gazu płynnego



Buderus

Robert Bosch Sp. z o.o.
ul. Jutrzenki 105
02-231 Warszawa
Infolinia Buderus 801 777 801
www.buderus.pl