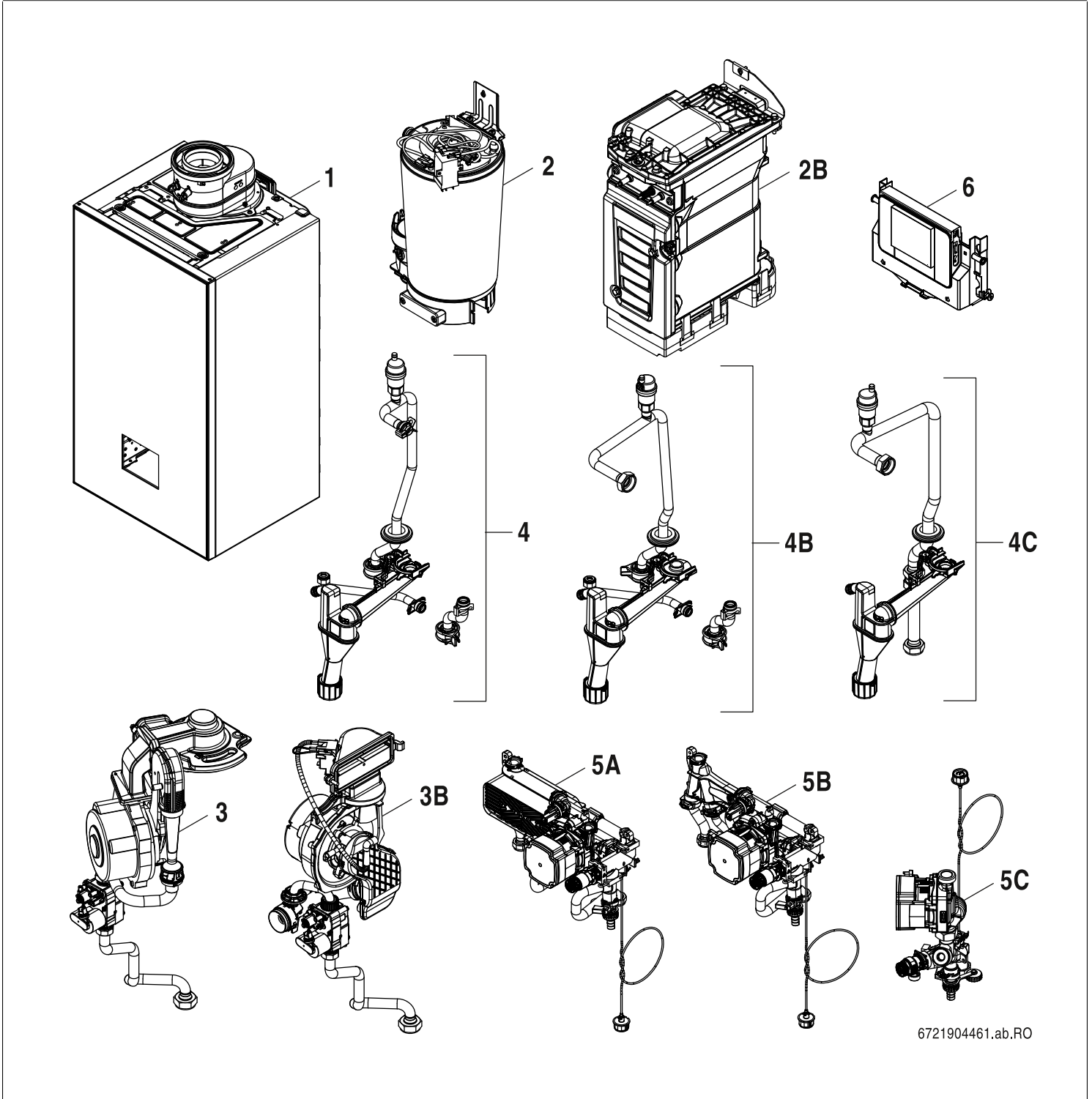


# GB172i.2 15-35 W KDW H





**[de] Wichtige Hinweise zur Installation/Montage**

Die Installation/Montage muss durch eine für die Arbeiten zugelassene Fachkraft unter Beachtung der geltenden Vorschriften erfolgen.

**[en] Important notes on installation/assembly**

The installation/assembly must be carried out by a qualified contractor, following these instructions and in compliance with the applicable regulations.

**[fr] Instructions importantes pour l'installation/le montage**

L'installation/le montage doit être effectué(e) par un spécialiste qualifié pour les opérations concernées et dans le respect de la présente notice et des prescriptions applicables.

**[bg] Важни указания във връзка с инсталацията/монтажа**

Инсталацията/монтажът трябва да се извършва от лицензиран за работите специалист в съответствие с настоящото ръководство и с приложимите разпоредби.

**[cs] Důležité pokyny k instalaci/montáži**

Instalaci/montáž musí při dodržení pokynů uvedených v tomto návodu a platných předpisů provést odborný pracovník s příslušným oprávněním pro tyto práce.

**[da] Vigtige anvisninger til installationen/monteringen**

Installationen/monteringen skal foretages af en godkendt installatør under overholdelse af denne vejledning og de gældende forskrifter.

**[el] Σημαντικές υποδείξεις για την εγκατάσταση/συναρμολόγηση**

Η εγκατάσταση/τοποθέτηση πρέπει να ανατίθεται σε εκπαιδευμένο για τις συγκεκριμένες εργασίες τεχνικό προσωπικό με τήρηση αυτών των οδηγιών καθώς και των σχετικών προδιαγραφών.

**[es] Indicaciones importantes para instalación/montaje**

La instalación/el montaje debe realizarla personal especializado que esté autorizado para realizar estos trabajos y que tenga en cuenta estas instrucciones y la normativa vigente.

**[et] Olulised juhised paigaldamiseks/montaažiks**

Paigaldamist/montaaži tohib läbi viia vaid selleks volitusi omav spetsialist, arvestades kehtivaid nõudeid.

**[nl-BE] Belangrijke aanwijzingen betreffende de installatie/montage**

De installatie/montage moet worden uitgevoerd door een voor de werkzaamheden geautoriseerde installateur rekening houdend met deze handleiding en de geldende voorschriften.

**[fi] Tärkeitä asennus- ja kokoonpano-ohjeita**

Näihin töihin hyväksytyt ammattiasentajan pitää suorittaa asennus- ja kokoonpanotyöt voimassa olevien määräysten mukaisesti.

**[hu] Fontos tudnivalók az installáláshoz/szereléshez**

A telepítést/szerelést egy, a munkálatokra felhatalmazott szakembernek kell végeznie, jelen utasítás és az érvényes előírások figyelembevételével.

**[it] Avvertenze importanti per l'installazione/il montaggio**

L'installazione/il montaggio deve aver luogo ad opera di una ditta specializzata ed autorizzata in osservanza di queste istruzioni e delle direttive vigenti.

**[ka] მნიშვნელოვანი მითითებები ინსტალაციისთვის/მონტაჟისთვის**

ინსტალაცია/მონტაჟი უნდა განხორციელდეს საშუალებისთვის დამკვეთი კვალიფიციური პერსონალის მიერ, მოქმედი განაწესის დაცვით.

**[lt] Svarbios instaliavimo ir (arba) montavimo nuorodos**

Instaliavimo / montavimo darbus, laikydamiesi šios instrukcijos reikalavimų ir galiojančių taisyklių, privalo atlikti šioms darbams įgalioti specialistai.

**[lv] Svarīgi norādījumi par iekārtas uzstādīšanu / montāžu**

Uzstādīšanu/montāžu jāveic atbilstošajiem darbiem sertificētam speciālistam, ievērojot šo instrukciju un spēkā esošos noteikumus.

**[nl] Belangrijke aanwijzingen betreffende de installatie/montage**

De installatie/montage moet door een erkend installateur volgens de geldende voorschriften worden uitgevoerd.

**[no] Viktig informasjon om installasjon/montering**

Installasjonen/monteringen skal gjennomføres av autoriserte installatører, og installasjonsanvisningen samt gjeldende forskrifter skal følges.

**[pl] Ważne wskazówki dotyczące instalacji/montażu**

Instalację/montaż powinien wykonać specjalista uprawniony do tego typu prac z uwzględnieniem informacji podanych w niniejszej instrukcji oraz aktualnie obowiązujących przepisów.

**[pt] Indicações importantes relativas à instalação/montagem**

A instalação/montagem deve ser efectuada por um técnico autorizado para os trabalhos, respeitando este manual e as prescrições válidas.

**[ro] Indicații importante privind instalarea/montajul**

Instalarea/montajul trebuie realizate de către un specialist autorizat pentru lucrările respective, respectându-se prezentele instrucțiuni și prescripțiile valabile.

**[ru] Важные указания по подключению/монтажу**

Подключение/монтаж должны выполнять только специалисты, имеющие допуск к выполнению таких работ, при соблюдении требований этой инструкции и действующих норм и правил.

**[sk] Dôležité pokyny týkajúce sa inštalácie/montáže**

Inštaláciu/montáž musí vykonať odborný personál, ktorý má oprávnenie pre výkon týchto prác, pričom musí dodržiavať pokyny uvedené v tomto návode a platné predpisy.

**[sl] Pomembni napotki za namestitvev/montažo**

Inštalacijo/montažo lahko izvede samo pooblaščen strokovnjak ob upoštevanju teh navodil in veljavnih predpisov.

**[sr] Važna uputstva za ugradnju i montažu**

Ovu instalaciju/montažu moraju da obave stručna lica koja su ovlašćena za obavljanje takvih radova u skladu sa ovim uputstvom i važećim propisima.

**[sv] Viktiga anvisningar för installation/montering**

Installationen/monteringen måste utföras av en behörig och tekniskt utbildad person enligt denna anvisning samt gällande föreskrifter.

**[tr] Kurulum/Montaj ile ilgili önemli uyarılar**

Kurulum/montaj, bu çalışmalarını yapmasına müsaade edilen uzman kişiler tarafından işbu kılavuz ve geçerli yönetmelikler dikkate alınarak yapılmalıdır.

**[uk] Важливі вказівки щодо установки/монтажу**

Встановлення/монтаж повинні виконувати фахівці, що допущені до виконання таких робіт, із дотриманням цієї інструкції та діючих приписів.

**[zh] 安装方面的重要提示**

安装和组装工作必须由经过许可的专业人员进行，同时必须遵守本说明书和现行法规的相关要求

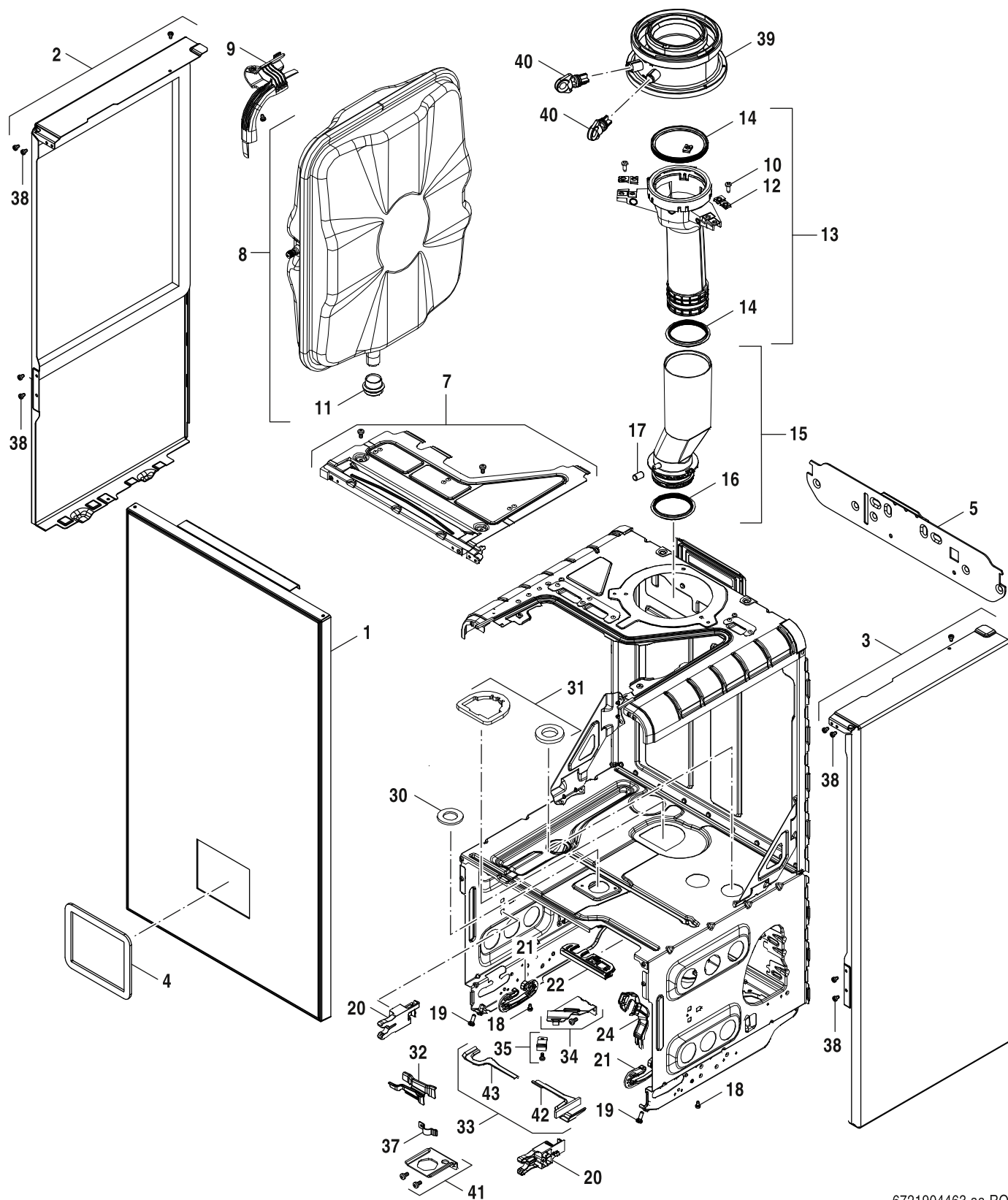
**[ar] ملاحظات هامة للتركيب/التجميع**  
يجب أن يتم التركيب/التجميع من قبل متخصص مصرح له بالعمل، مع مراعاة اللوائح السارية.

**[fa] تذکرات مهم درباره نصب/مونتاژ**  
نصب/مونتاژ باید توسط فردی حرفه ای که مجاز به انجام این کار است، و همچنین با توجه کامل به مقررات مربوطه انجام شود.

**[az] Quraşdırılma**

Quraşdırılma işinin yerinə yetirilməsi səlahiyyətli bir mütəxəssis tərəfindən və müvafiq qaydalara uyğun olaraq aparılmalıdır.

Spare parts list  
Ersatzteilliste



6721904463.aa.RO

Sheet metal  
Blechteile

GB172i.2 15-35 W KDW H

1

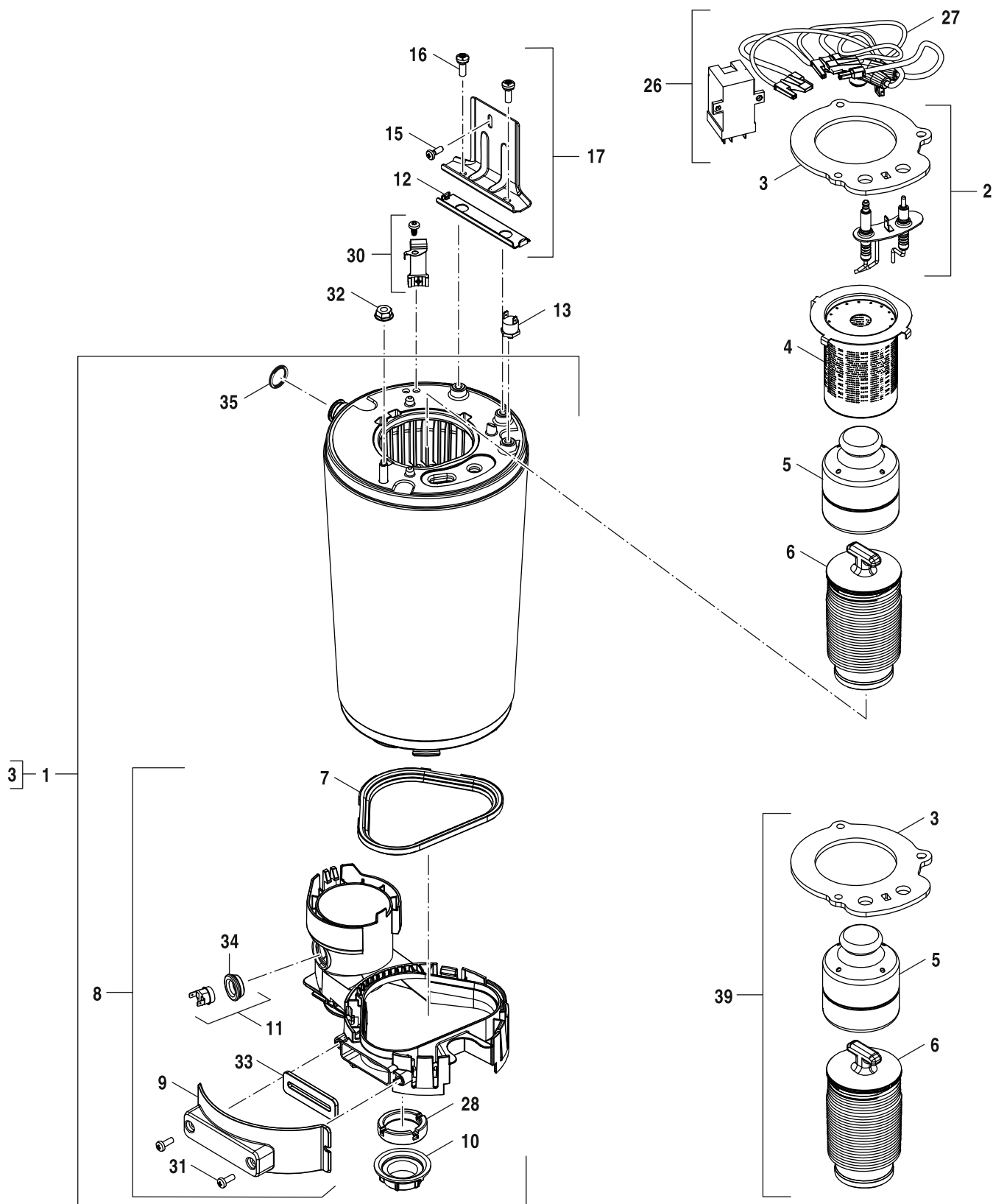
Pos	Description Bezeichnung	Ordering no. Bestell-Nr.							Remarks Bemerkungen
			7-736-902-419	7-736-902-420	7-736-902-458	7-736-902-459	7-736-902-460	7-736-902-461	
1	Front panel Buderus	8 737 604 197	■	■	■	■	■		
2	Side panel left-hand	8 737 604 188	■	■	■	■	■		
3	Side panel right-hand	8 737 604 190	■	■	■	■	■		
4	Facia	8 738 211 601	■	■	■	■	■		
5	Wall mounting bracket	8 737 713 941	■	■	■	■	■		
7	Top panel	8 737 604 180	■	■	■	■	■		
8	Expansion vessel 12L	8 737 604 177	■	■	■	■	■		
9	Support (Expansion vessel)	8 737 604 184	■	■	■	■	■		
10	Screw 4,8x13 DIN7981 (10x)	2 910 612 432 0	■	■					
10	Screw No.10x20 Hex Flange Head (3x)	8 716 109 363 0		■	■	■	■		
11	Plug	8 737 604 187	■	■	■	■	■		
12	Clip 4,8mm (10x)	8 710 609 015 0	■	■	■	■	■		
13	Flue outlet	8 710 735 296 0	■	■					
13	Flue outlet	8 737 711 178		■	■	■	■		
14	Lip seal DN80	8 711 004 232 0	■	■					
14	Seal Ø80mm	8 737 902 970 0		■	■	■	■		
15	Flue pipe	8 718 650 987 0		■	■	■	■		
15	Flue pipe	8 718 666 183 0	■	■					
16	Seal Ø 87,5mm	8 722 933 330 0	■	■					
16	Seal Ø70mm	8 737 902 750 0		■	■	■	■		
17	Cap (1x)	8 737 902 864 0	■	■	■	■	■		
18	Screw M4x8 (10x)	8 737 604 202	■	■	■	■	■		
19	Screw M5x15 (10x)	8 737 604 201	■	■	■	■	■		
20	Bracket (Control unit)	8 737 604 181	■	■	■	■	■		
21	Hinge	8 737 701 453 0	■	■	■	■	■		
22	Grommet (Cable guide)	8 737 710 236	■	■	■	■	■		
24	Bracket (Pressure gauge)	8 737 604 182	■	■	■	■	■		
30	Gasket Gas valve 41x3 (10x)	8 718 668 449 0	■	■	■	■	■		
31	Seal kit	8 737 709 150	■	■	■	■	■		
33	Bracket (Pipe)	8 737 604 183	■	■	■	■	■		
34	Bracket (Gas pipe)	8 737 604 186	■	■	■	■	■		
35	Clip	8 711 301 094 0	■	■	■	■	■		
38	Screw M4x6 (10x)	8 719 905 146 0	■	■	■	■	■		
39	Adapter DN80/125	8 737 605 754	■	■	■	■	■		
40	Plug	8 716 763 266 0	■	■	■	■	■		
42	Bracket (Pipe) (right)	8 737 713 744	■	■	■	■	■		
43	Bracket (Pipe) (left)	8 737 713 745	■	■	■	■	■		

**GB172i.2 15-35 W KDW H**

Sheet metal  
Blechteile

**1**

**Spare parts list**  
**Ersatzteilliste**



6721904465.ab.RO

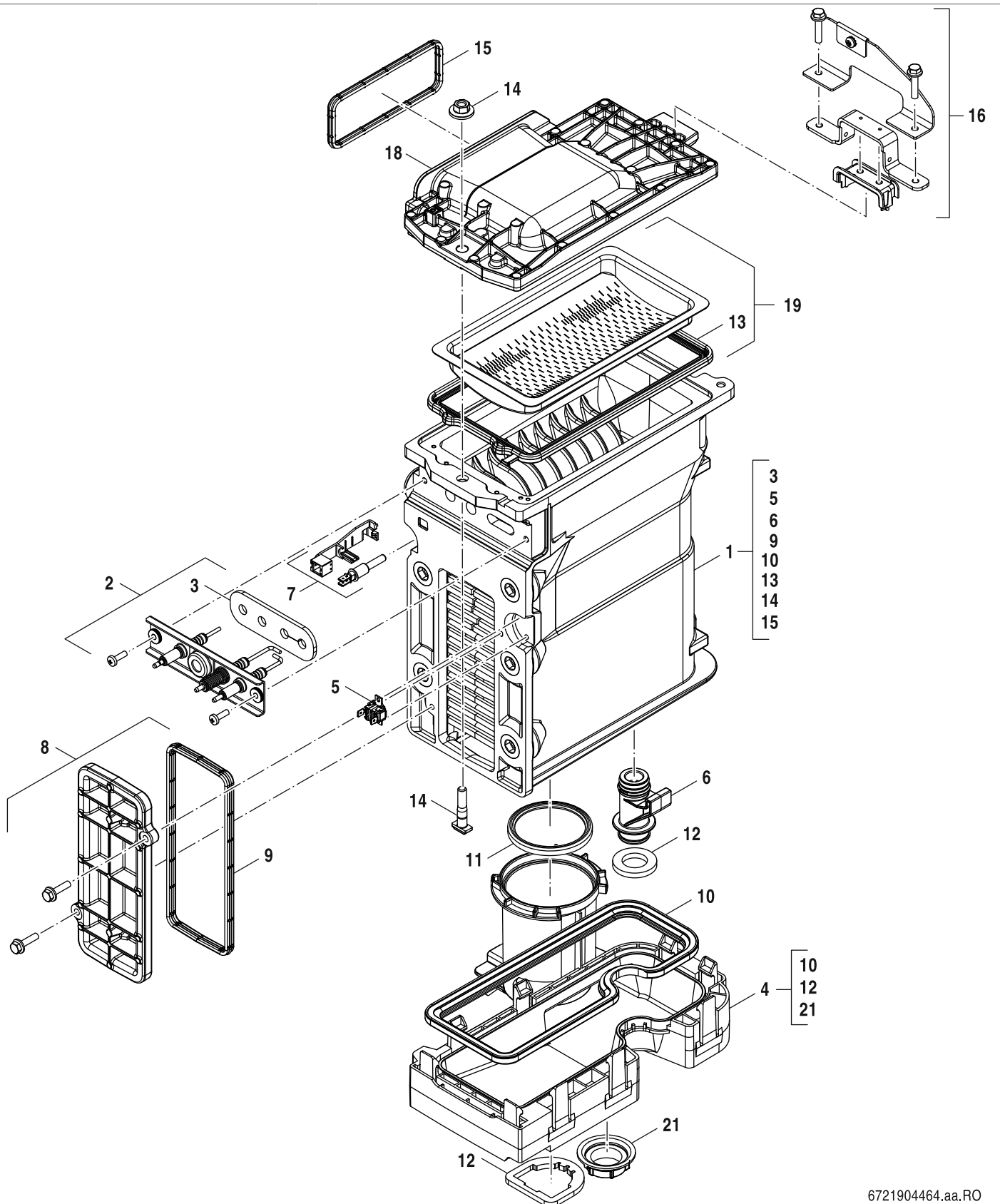
Heat exchanger  
Wärmeübertrager

**GB172i.2 15-35 W KDW H**

**2**



Spare parts list  
Ersatzteilliste



6721904464.aa.RO

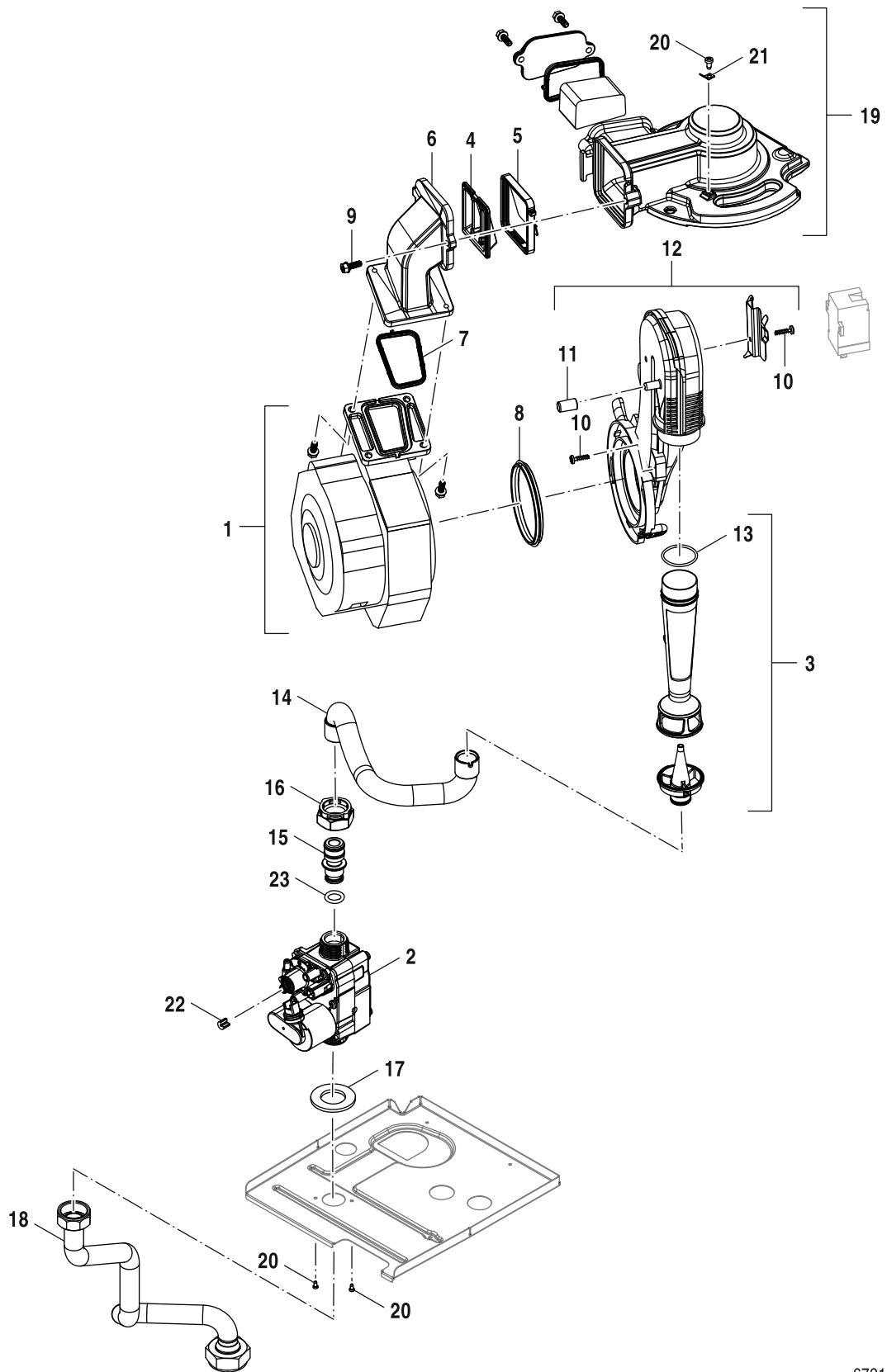
Heat exchanger  
Wärmeübertrager

GB172i.2 15-35 W KDW H

2B



Spare parts list  
Ersatzteilliste



6721904467.aa.RO

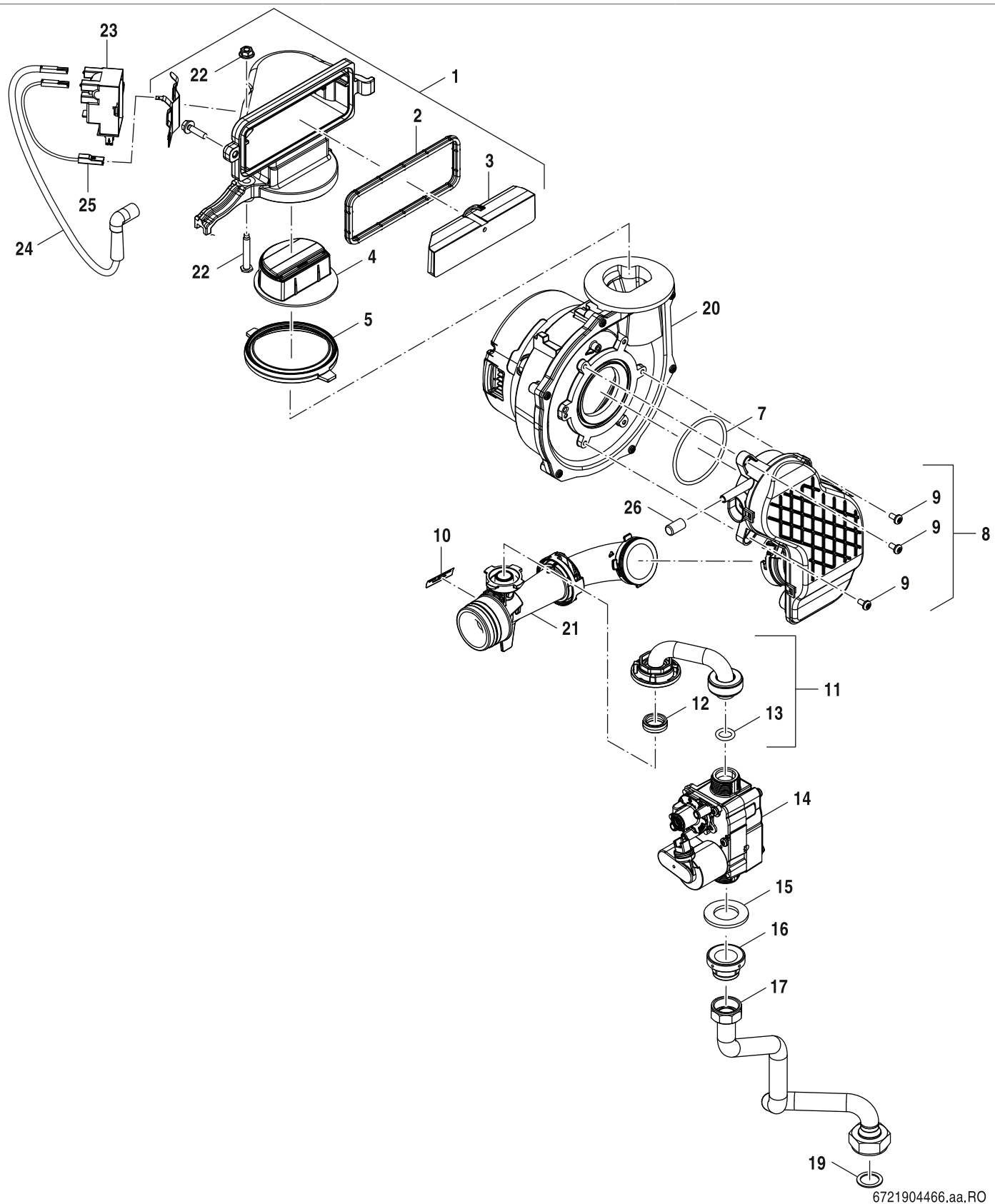
Gas valve  
Gasarmatur

**GB172i.2 15-35 W KDW H**

**3**



Spare parts list  
Ersatzteilliste



6721904466.aa.RO

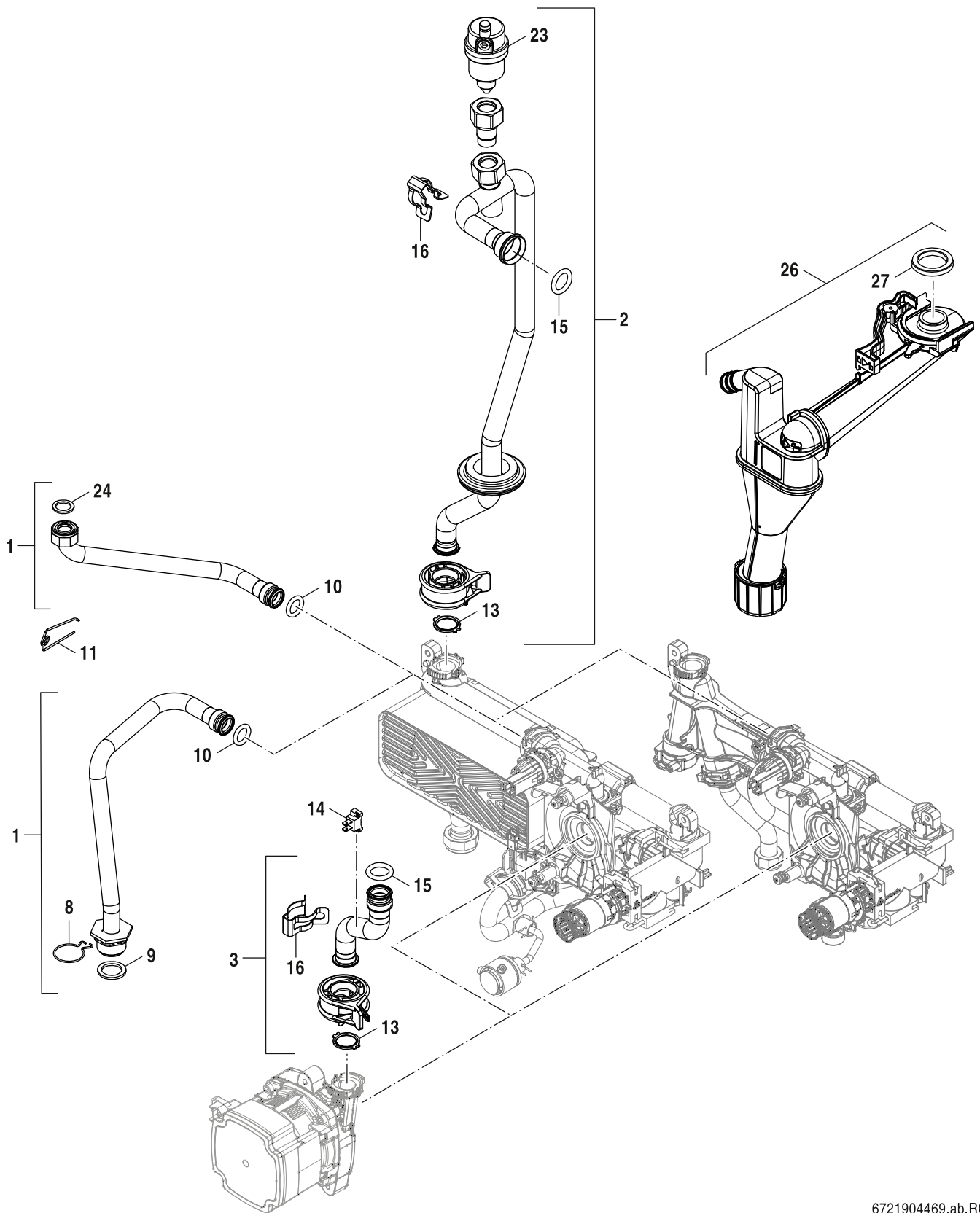
Gas valve  
Gasarmatur

GB172i.2 15-35 W KDW H

3B



Spare parts list  
Ersatzteilliste



6721904469.ab.RO

Tubes  
Rohre

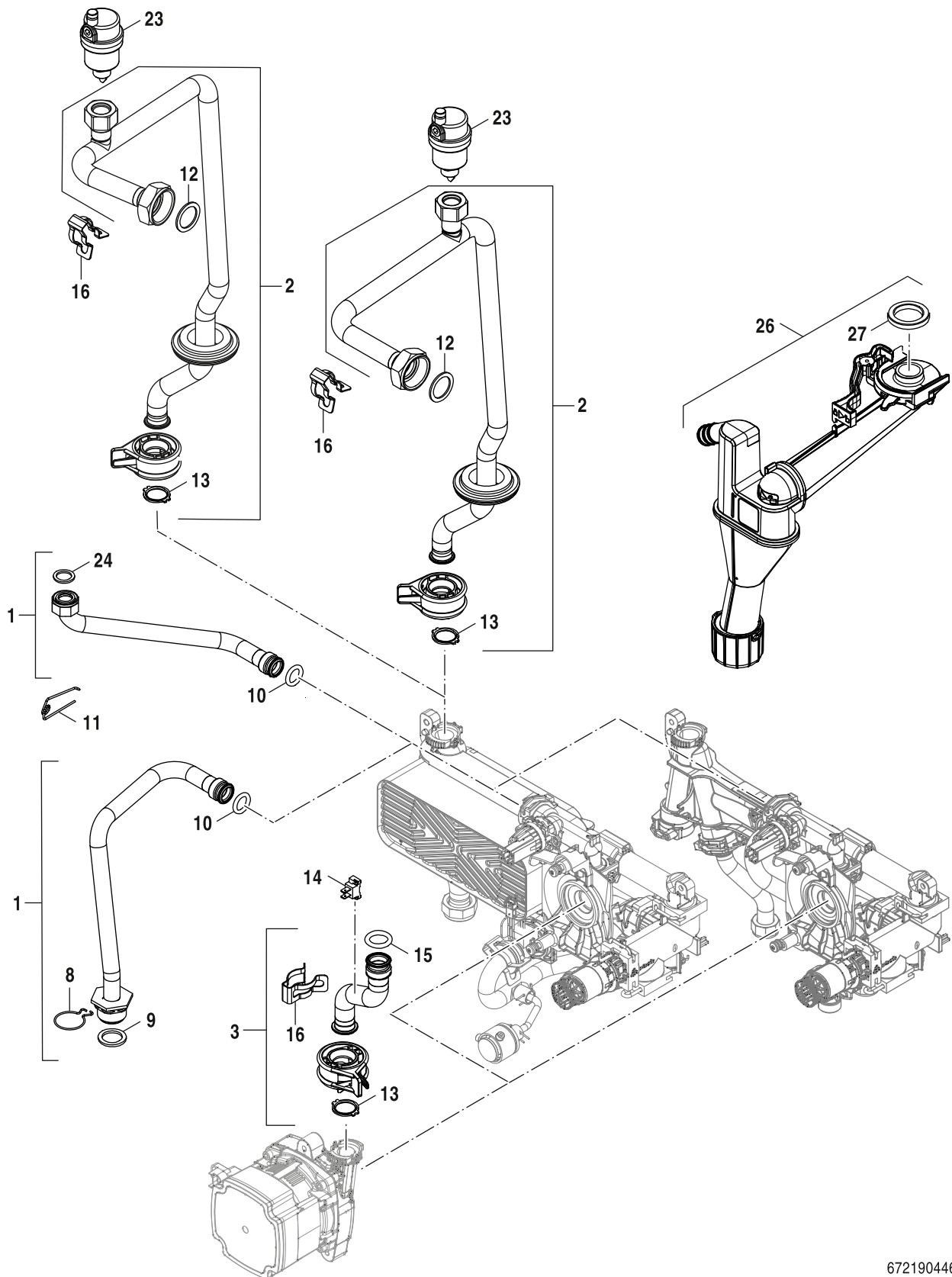
GB172i.2 15-35 W KDW H

4

Pos	Description Bezeichnung	Ordering no. Bestell-Nr.																			Remarks Bemerkungen
			7-736-902-419																		
			7-736-902-420																		
			7-736-902-458																		
			7-736-902-459																		
			7-736-902-460																		
			7-736-902-461																		
1	Pipe (Expansion vessel)	8 737 604 172																			
2	Supply pipe (Heat exchanger)	8 737 604 173																			
3	Return pipe	8 737 604 176																			
10	O-ring 13,87x3,53 (10x)	8 716 116 549 0																			
11	Clip 18mm (10x)	8 718 684 699 0																			
13	Seal 18,5x24,3 (10x)	8 716 771 259 0																			
14	Sensor 18mm	8 718 688 801 0																			
15	O-ring 17x4 (10x)	8 716 771 154 0																			
16	Clip (10x)	8 711 200 024 0																			
23	Air vent	8 718 642 780 0																			
24	Gasket 18,6x11,5x1,5 (10x)	8 710 103 121 0																			
26	Siphon D03-30	8 737 603 845																			
27	Seal	8 718 669 366 0																			

<b>GB172i.2 15-35 W KDW H</b>	Tubes Rohre	<b>4</b>
-------------------------------	----------------	----------

**Spare parts list**  
**Ersatzteilliste**



6721904468.ac.RO

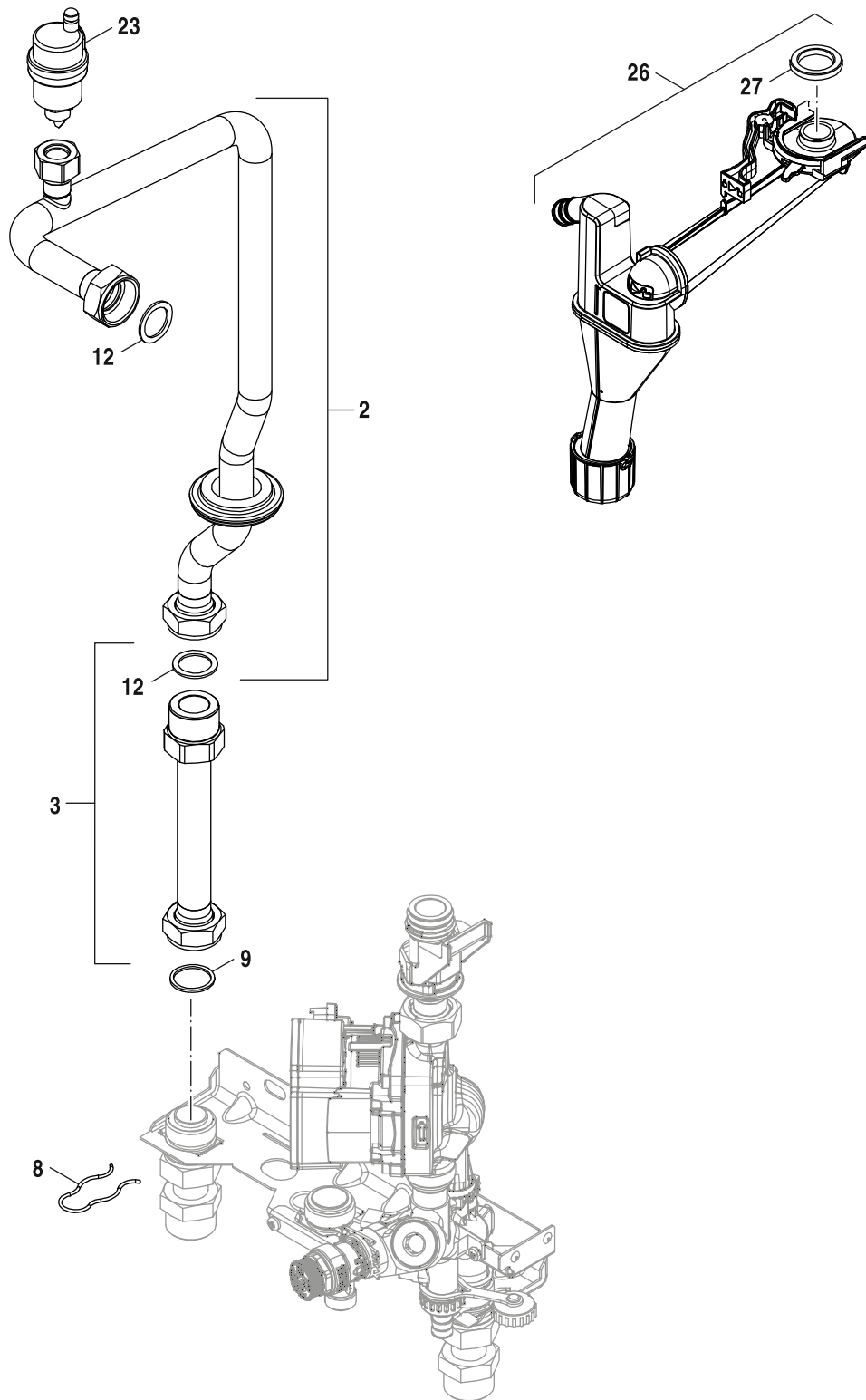
Tubes  
Rohre

**GB172i.2 15-35 W KDW H**

**4B**



**Spare parts list**  
**Ersatzteilliste**



6721904470.aa.RO

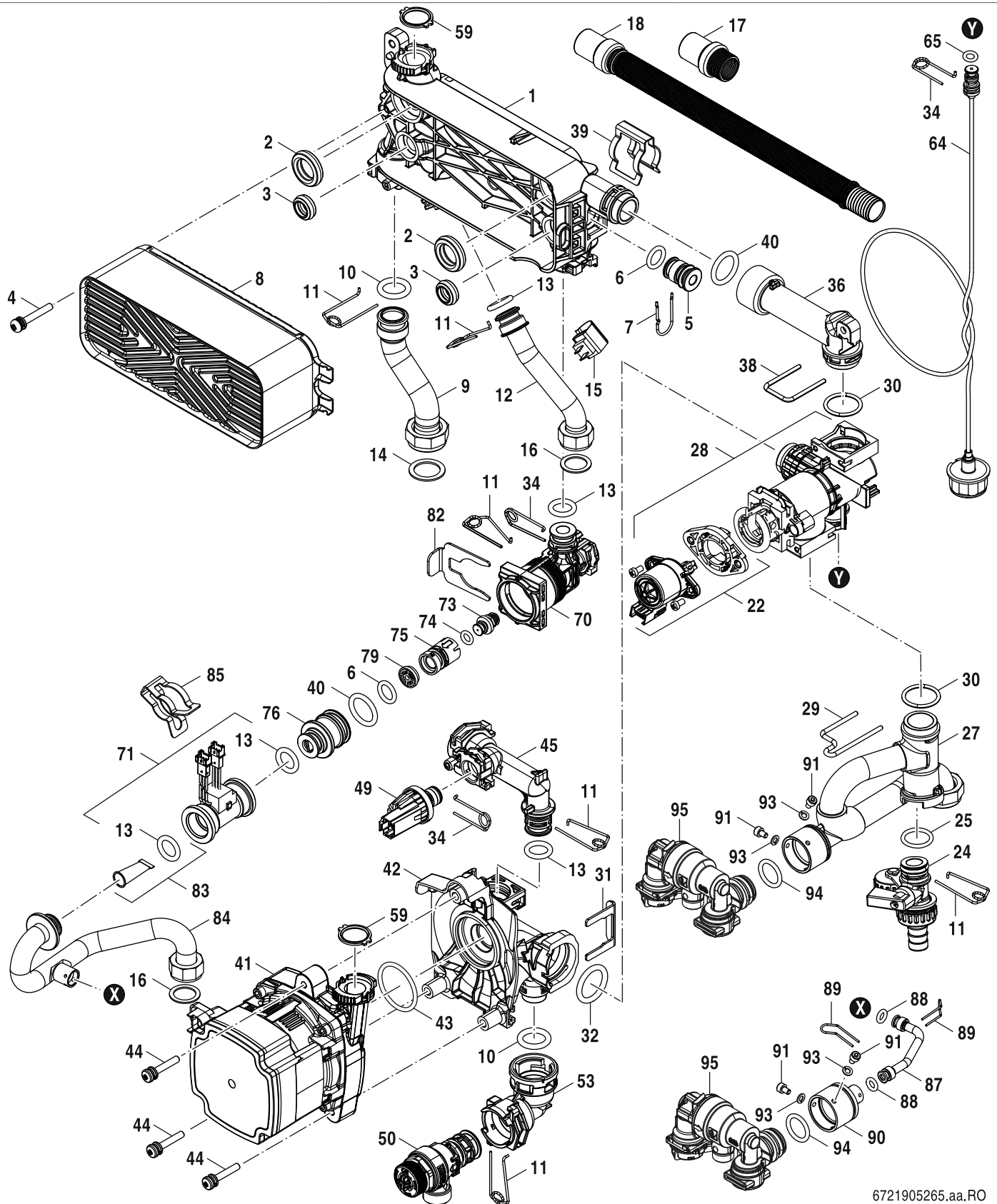
Tubes  
Rohre

**GB172i.2 15-35 W KDW H**

**4C**



**Spare parts list**  
**Ersatzteilliste**



6721905265.aa.RO

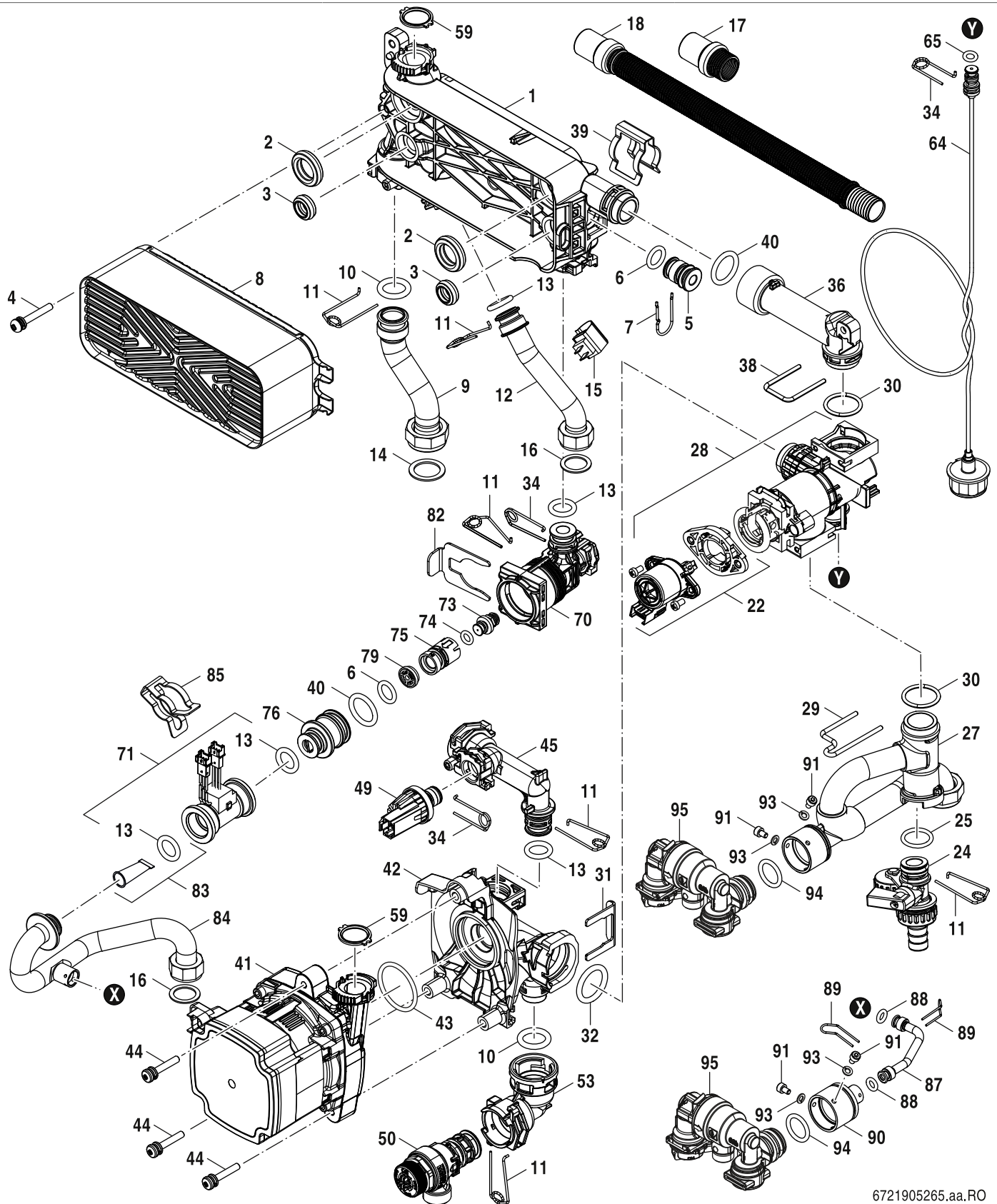
Hydraulic block  
Hydraulikblock

**GB172i.2 15-35 W KDW H**

**5A**



Spare parts list  
Ersatzteilliste



6721905265.aa.RO

Hydraulic block  
Hydraulikblock

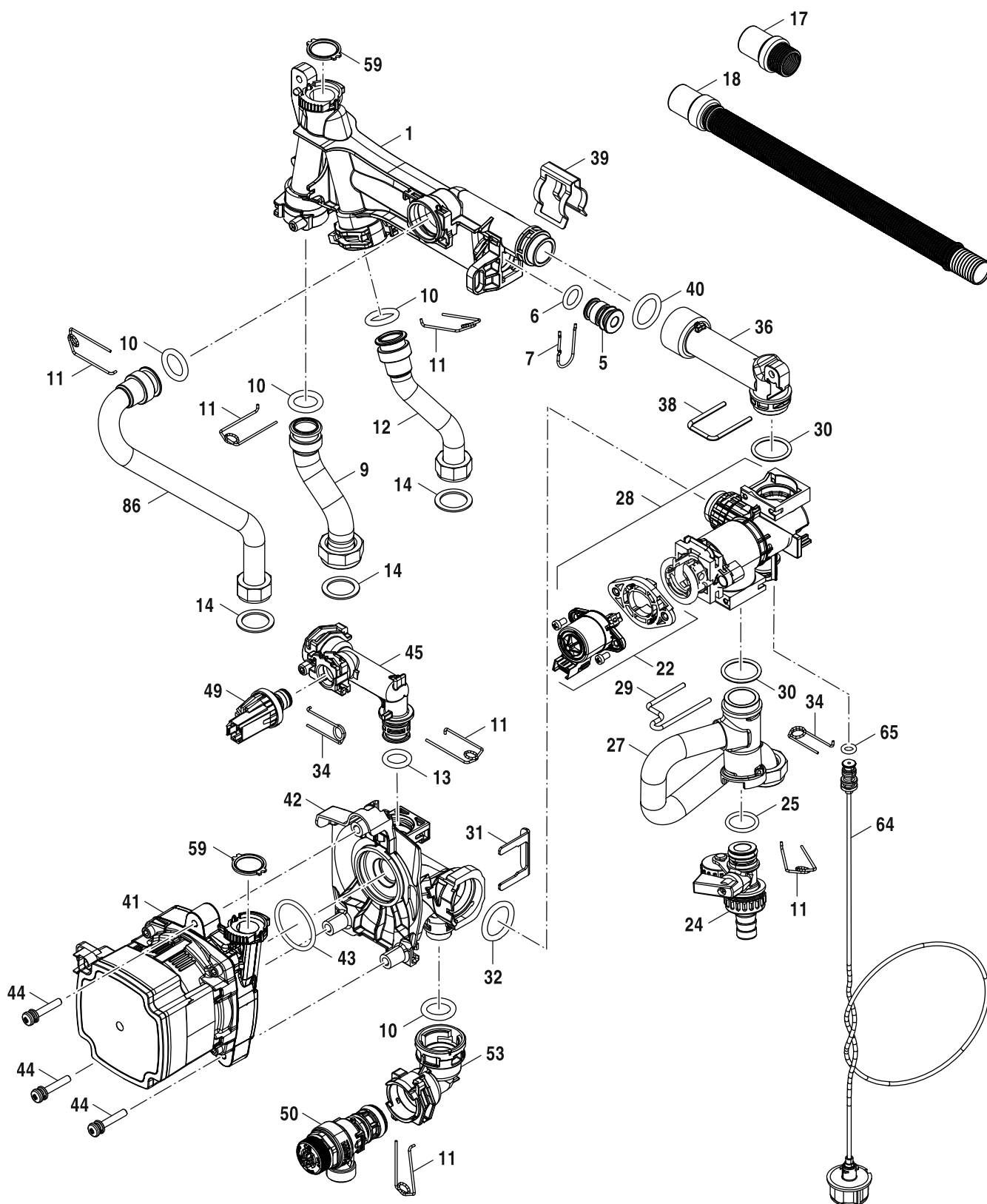
GB172i.2 15-35 W KDW H

5A

Pos	Description Bezeichnung	Ordering no. Bestell-Nr.																			Remarks Bemerkungen
			7-736-902-419																		
			7-736-902-420																		
			7-736-902-458																		
			7-736-902-459																		
			7-736-902-460																		
			7-736-902-461																		
83	DHW Filter insert	8 716 106 486 0	■	■																	
84	Pipe	8 737 603 014	■	■																	
85	Clip (10x)	8 711 200 024 0	■	■																	
87	Filling loop	8 737 602 375	■	■																	
88	O-ring 6x2,5 (10x)	8 718 641 190 0	■	■																	
89	Wireform Spring (10X)	8 716 148 354 0	■	■																	
90	Adapter (Flow limiter)	8 737 602 376	■	■																	
91	Screw socket head cap m4x6mm	2 910 141 116 0	■	■																	
93	Washer	8 716 121 867	■	■																	
94	O-ring 17.0 x 3.0 EPDM	8 718 684 044 0	■	■																	
95	Charging link keyless	8 718 689 275 0	■	■																	

<b>GB172i.2 15-35 W KDW H</b>	Hydraulic block Hydraulikblock	<b>5A</b>
-------------------------------	-----------------------------------	-----------

Spare parts list  
Ersatzteilliste



6721904472.aa.RO

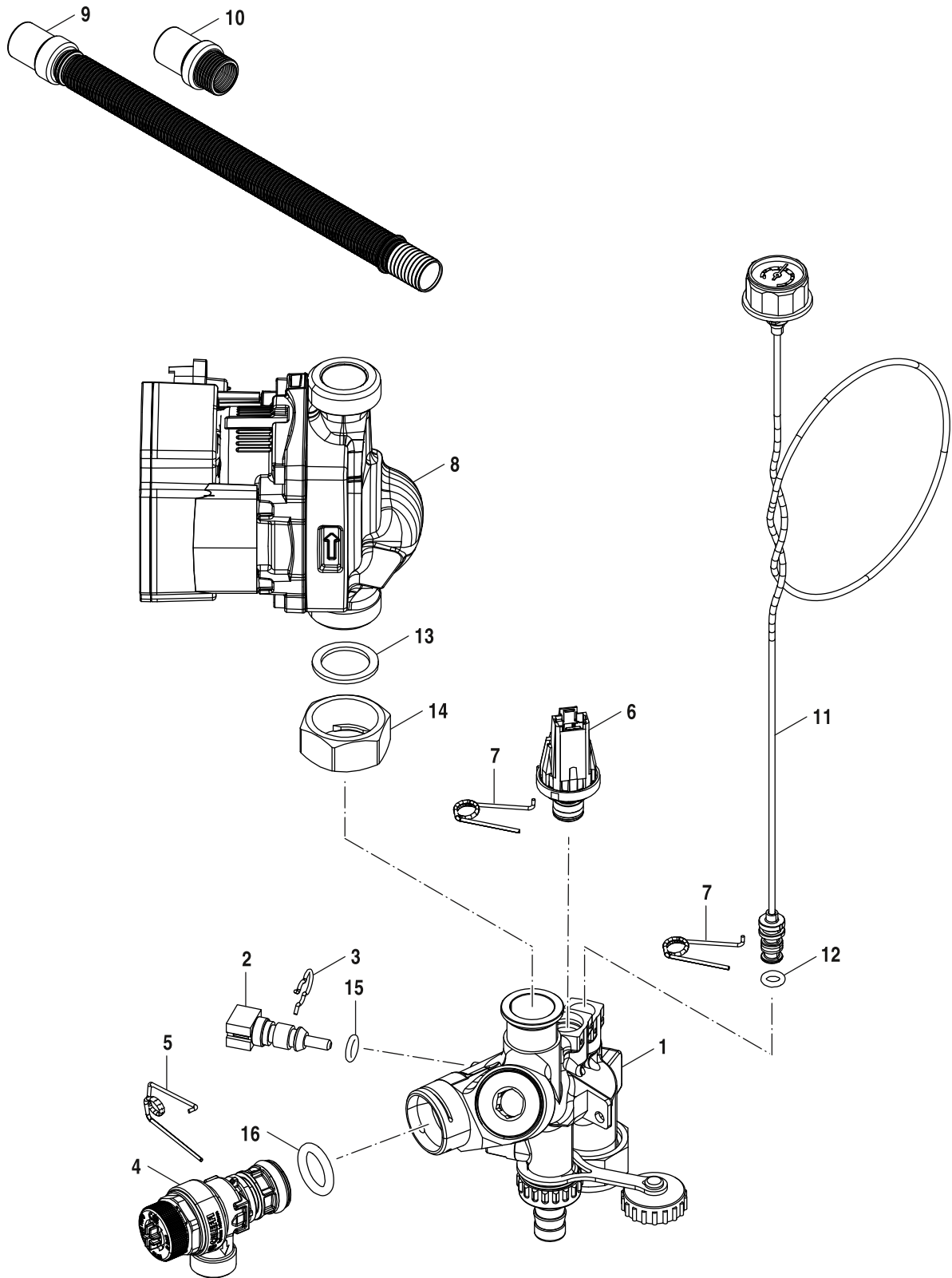
Hydraulic block  
Hydraulikblock

GB172i.2 15-35 W KDW H

5B



Spare parts list  
Ersatzteilliste



6721904473.aa.RO

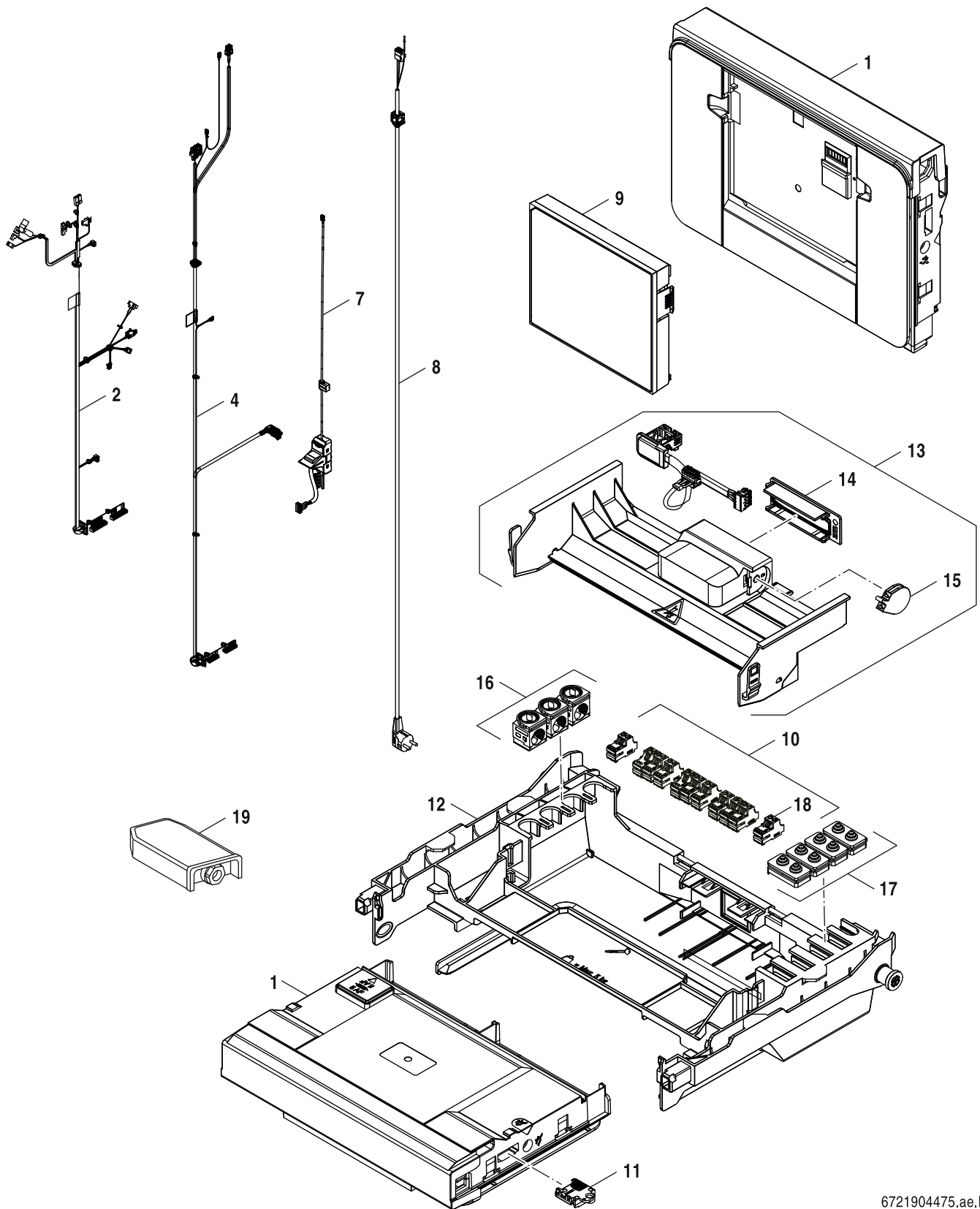
Hydraulic block  
Hydraulikblock

GB172i.2 15-35 W KDW H

5C



Spare parts list  
Ersatzteilliste



6721904475.ae.RO

Control box  
Schaltkasten

GB172i.2 15-35 W KDW H

6

Pos	Description Bezeichnung	Ordering no. Bestell-Nr.							Remarks Bemerkungen
			7-736-902-419	7-736-902-420	7-736-902-458	7-736-902-459	7-736-902-460	7-736-902-461	
1	Control unit ACU MHP-20	8 737 714 735	■	■	■	■	■		
2	Cable harness LV	8 737 603 871			■	■	■		
2	Cable harness LV	8 737 603 873	■						
2	Cable harness LV	8 737 604 206		■					
4	Cable harness HV	8 737 603 872			■	■	■		
4	Cable harness HV	8 737 603 874	■	■					
7	Cable + Switch ON/OFF	8 737 711 282	■	■	■	■	■		
8	Mains cable	8 737 712 655	■	■	■	■	■		
9	Control panel Logamatic BC400-FO	8 737 715 305	■	■	■	■	■		
10	Connector set	8 737 604 210	■	■	■	■	■		
11	Code plug 20492 (NG)	8 737 605 304			■				
11	Code plug 20501 (NG)	8 737 605 313				■			
11	Code plug 20502 (NG)	8 737 605 314					■		
11	Code plug 20503 (NG)	8 737 605 315						■	
11	Code plug 20510 (NG)	8 737 605 322	■						
11	Code plug 20511 (NG)	8 737 605 323		■					
11	Code plug 20573 (LPG)	8 737 605 654			■				
11	Code plug 20582 (LPG)	8 737 605 663				■			
11	Code plug 20583 (LPG)	8 737 605 664					■		
11	Code plug 20584 (LPG)	8 737 605 665						■	
11	Code plug 20591 (LPG)	8 737 605 671	■						
11	Code plug 20592 (LPG)	8 737 605 672		■					
12	Bracket (Control panel)	8 737 604 179	■	■	■	■	■		
13	Cover (Installer access)	8 737 709 196	■	■	■	■	■		
14	Cover (Ip PluX)	8 737 709 148	■	■	■	■	■		
15	Lock (PluX)	8 737 709 149	■	■	■	■	■		
16	Strain relief	8 712 201 007 0	■	■	■	■	■		
17	Grommet feed 2-pole	8 737 704 495 0	■	■	■	■	■		
18	Connector 2-pole (orange brown) RAL8023	8 738 903 694	■	■	■	■	■		
	Gas conversion set LPG-->NG	7 736 902 700			■				
	Gas conversion set LPG-->NG	7 736 902 709				■			
	Gas conversion set LPG-->NG	7 736 902 711					■	■	
	Gas conversion set NG-->LPG	7 736 902 716			■				
	Gas conversion set NG-->LPG	7 736 902 725				■			
	Gas conversion set NG-->LPG	7 736 902 727					■	■	
	Gas conversion set NG --> G27	7 736 902 757			■				
	Gas conversion set NG --> G2.350	7 736 902 758			■				
	Gas conversion set NG --> G27	7 736 902 759				■			
	Gas conversion set NG --> G2.350	7 736 902 760					■		
	Gas conversion set NG --> G27	7 736 902 763						■	■
	Gas conversion set NG --> G2.350	7 736 902 764						■	■
	Gas conversion set NG-->LPG	7 736 902 771	■						
	Gas conversion set LPG-->NG	7 736 902 772	■						
	Gas conversion set NG-->LPG	7 736 902 773		■					
	Gas conversion set LPG-->NG	7 736 902 774		■					

**GB172i.2 15-35 W KDW H**

Control box  
Schaltkasten

**6**

**List of translations**  
**Übersetzungsliste**

Pos	Beschreibung				
<b>1</b>	<b>Baugruppe</b>				
1	Abdeckung Buderus				
2	Seitenteil links				
3	Seitenteil rechts				
4	Blende				
5	Wandhalter				
7	Abdeckung oben				
8	Ausdehnungsgefäß 12L				
9	Halterung (Ausdehnungsgefäß)				
10	Schraube 4,8x13 DIN7981 (10x)				
10	Schraube No. 10x20 Hex Flansch (3x)				
11	Stopfen				
12	Schnappmutter 4,8mm (10x)				
13	Abgasstutzen				
14	Lippendichtung DN80				
14	Dichtung Ø80mm				
15	Abgasrohr				
16	Dichtung Ø 87,5mm				
16	Dichtung Ø70mm				
17	Kappe (1x)				
18	Schraube M4x8 (10x)				
19	Schraube M5x15 (10x)				
20	Halterung (Steuereinheit)				
21	Scharnier				
22	Tülle (Kabelführung)				
24	Halterung (Manometer)				
30	Dichtung Gasarmatur 41x3 (10x)				
31	Dichtungs-Set				
33	Halterung (Rohr)				
34	Halterung (Gasrohr)				
35	Schelle				
38	Schraube M4x6 (10x)				

**List of translations**  
**Übersetzungsliste**

Pos	Beschreibung				
39	Adapter DN80/125				
40	Stopfen				
42	Halterung (Rohr) (rechts)				
43	Halterung (Rohr) (links)				
<b>2</b>	<b>Baugruppe</b>				
1	Wärmetauscher C6-13 (beschichtet)				
2	Elektroden-Set				
3	Dichtung Brenner				
4	Brenner 15 kW				
4	Brenner 30 kW				
5	Verdrängungskörper				
6	Körper unten				
7	Dichtung				
8	Montagegruppe				
9	Abdeckung (Zugang Installateur)				
10	Mutter				
11	Temperaturbegrenzer				
12	Platte				
13	Temperaturbegrenzer				
15	Schraube M5x8 (10x)				
16	Schraube M6x18 (10x)				
17	Halterung				
26	Zündtrafo				
27	Zündkabel				
28	Seal Kondensatwanne				
30	Temperaturfühler NTC				
31	Schraube M5x14 (10x)				
32	Mutter M8 mit Flansch				
33	Dichtung				
34	Tülle				
35	O-Ring 17x4 (10x)				
39	Verdrängungskörper-Set				

**List of translations**  
**Übersetzungsliste**

Pos	Beschreibung				
	Reinigungsset C6				
	Service-Kit C6-13				
<b>2B</b>	<b>Baugruppe</b>				
1	Wärmetauscher WB5-II plus				
2	Elektroden-Set				
3	Dichtung (Elektrode) Insulfrax (10x)				
4	Kondensatwanne				
5	Temperaturbegrenzer				
6	Anschlussstück Rücklauf				
7	Temperaturfühler NTC				
8	Wartungsdeckel WB5-II plus				
9	Dichtung (Wartungsdeckel) WB5-II plus				
10	Kondensatwannen-Dichtung				
11	Dichtung Ø 87,5mm				
12	Dichtungs-Set				
13	Dichtung Brenner WB5-II plus CMS ≤42kW				
14	Schraube M8x42				
15	Dichtung (Gas-Luft-Kanal)				
16	Halterung				
18	Brennerdeckel WB5-II plus				
19	Brenner WB5-II plus				
21	Mutter				
	Service-Set WB5-II plus <45kW				
<b>3</b>	<b>Baugruppe</b>				
1	Gebläse				
2	Gasarmatur				
3	Venturi 30 kW G20/G31				
3	Venturi 15 kW G20/G31				
3	Venturi 30 kW G25/GZ35A				
3	Venturi 15 kW G25/GZ35A				
4	Klappenschutz				
5	Rückströmsicherung				

**List of translations**  
**Übersetzungsliste**

Pos	Beschreibung				
6	Gebläse Kanal				
7	Dichtung (Gebläse)				
8	Dichtung				
9	Schraube M5x15 (3x)				
10	Schraube 4x15 (10x)				
11	Kappe (1x)				
12	Luftansaugrohr				
13	O-Ring NBR 29x2 (10x)				
14	Gasschlauch				
15	Drosselblende 15kW G20/G25				
15	Gasdüse 15 kW G31				
15	Gasdüse 30 kW G31				
15	Gasdüse 30 kW G20 / G25				
16	Mutter				
17	Dichtung Gasarmatur 41x3 (10x)				
18	Gasrohr				
19	Brennerdeckel				
20	Schraube M4x8 (10x)				
21	Steckeranschlussockel 6.3				
23	O-Ring 12x3 (10x)				
<b>3B</b>	<b>Baugruppe</b>				
1	Gas-Luft-Kanal WB5-II+				
2	Dichtung (Gas-Luft-Kanal)				
3	Schalldämpfer				
4	Rückströmsicherung				
5	Lippendichtung				
7	O-Ring 63x3 (10x)				
8	Mischeinheit				
9	Schraube M4x8				
10	Sicherheitssiegel (Venturi) (10x)				
11	Gasrohr				
12	Dichtung (10x)				

**List of translations**  
**Übersetzungsliste**

Pos	Beschreibung				
13	O-Ring 12x3 (10x)				
14	Gasarmatur				
15	Dichtung Gasarmatur 41x3 (10x)				
16	Dichtung				
17	Gasrohr				
19	Dichtung 23,9x17,2x1,5 (10x)				
20	Gebläse				
21	Venturi 40 kW				
22	Mutter M6 + Schraube M6x30-5,8				
23	Zündtrafo				
24	Zündleitung				
25	Masseleitung				
26	Kappe				
<b>4</b>	<b>Baugruppe</b>				
1	Rohr (Ausdehnungsgefäß)				
2	Vorlaufrohr (Wärmetauscher)				
3	Rücklaufrohr				
10	O-Ring 13,87x3,53 (10x)				
11	Haltefeder 18mm (10x)				
13	Dichtung 18,5x24,3 (10x)				
14	Temperaturfühler 18mm				
15	O-Ring 17x4 (10x)				
16	Klammer (10x)				
23	Entlüfter				
24	Dichtung 18,6x11,5x1,5 (10x)				
26	Siphon D03-30				
27	Dichtung				
<b>4B</b>	<b>Baugruppe</b>				
1	Rohr (Ausdehnungsgefäß)				
2	Vorlaufrohr (Wärmetauscher)				
3	Rücklaufrohr				
10	O-Ring 13,87x3,53 (10x)				

**List of translations**  
**Übersetzungsliste**

Pos	Beschreibung				
11	Haltefeder 18mm (10x)				
12	Dichtung 30x22,2x1,5 (10x)				
13	Dichtung 18,5x24,3 (10x)				
15	O-Ring 17x4 (10x)				
16	Klammer (10x)				
23	Entlüfter				
24	Dichtung 18,6x11,5x1,5 (10x)				
26	Siphon D03-30				
27	Dichtung				
<b>4C</b>	<b>Baugruppe</b>				
2	Vorlaufrohr (Wärmetauscher)				
3	Rücklaufrohr				
8	Haltefeder (10x)				
9	Dichtung 30x25x1,5 (10x)				
12	Dichtung 30x22,2x1,5 (10x)				
23	Entlüfter				
26	Siphon D03-30				
27	Dichtung				
<b>5A</b>	<b>Baugruppe</b>				
1	Sammler				
2	Dichtung 28,4x8 (10x)				
3	Dichtung 19,4x8 (10x)				
4	Schraube M5x35 (10x)				
5	Stopfen (5x)				
6	O-Ring 12,5x3 (10x)				
7	Haltefeder 13mm				
8	Plattenwärmetauscher C-PHE 26				
9	Vorlaufrohr				
10	O-Ring 17x4 (10x)				
11	Haltefeder 18mm (10x)				
12	Rohr DHW				
13	O-Ring 13,87x3,53 (10x)				

**List of translations**  
**Übersetzungsliste**

Pos	Beschreibung				
14	Dichtung 23,9x17,2x1,5 (10x)				
15	Temperaturfühler NTC				
16	Dichtung 18,6x13,5x1,5 (10x)				
17	Schlauch Kondensatschlauch				
18	Wellrohr				
22	Antrieb (3-Wege-Ventil)				
24	Füll- und Entleerhahn				
25	O-Ring 18,7x2,7 (10x)				
27	Rücklaufrohr				
28	3-Wege-Ventil				
29	Haltefeder (10x)				
30	O-Ring 23,47x2,62 (10x)				
31	Sicherungsklammer (10x)				
32	O-Ring 23x4 (10x)				
34	Haltefeder 10mm (10x)				
36	Verbindungsrohr				
38	Haltefeder (10x)				
39	Klammer (10x)				
40	O-Ring 20,22x3,53 EPDM (10x)				
41	Pumpe ErP SpE HU2-10				
42	Rohr				
43	O-Ring 34x3 (10x)				
44	Schraube M5x30 + Unterlegscheibe				
45	Anschlussstück (Außdehnungsgefäß)				
49	Druckfühler				
50	Sicherheitsventil				
53	Verbindungsrohr (Sicherheitsventil)				
59	Dichtung 18,5x24,3 (10x)				
64	Manometer				
65	O-Ring 2,62x6,02 WRAS / KTW (10x)				
70	Adapter (Strömungsfühler)				
71	Strömungsfühler				

**List of translations**  
**Übersetzungsliste**

Pos	Beschreibung				
73	Sicherheitsventil				
74	O-ring 6,60x2,4 EPDM-70 WRAS / KTW				
75	Schalldämpfer Body				
76	Adapter (Durchflussbegrenzer)				
77	O-Ring 20,22x3,53 EPDM (10x)				
79	Durchflussbegrenzer 15ltr. Lime				
82	Sicherungsklammer (10x)				
83	Filter KW				
84	Rohr WW				
85	Klammer (10x)				
87	Fülleinrichtung				
88	O-Ring 6x2,5 (10x)				
89	Haltefeder (10X)				
90	Adapter (Durchflussbegrenzer)				
91	Schraube Innensechskant M4x6mm				
93	Unterlegscheibe				
94	O-Ring (10x)				
95	Fülleinrichtung				
<b>5B</b>	<b>Baugruppe</b>				
1	Sammler				
5	Stopfen (5x)				
6	O-Ring 12,5x3 WRAS / KTW (1x)				
7	Haltefeder 13mm				
9	Vorlaufrohr				
10	O-Ring 17x4 (10x)				
11	Haltefeder 18mm (10x)				
12	Rohr DHW				
13	O-Ring 13,87x3,53 (10x)				
14	Dichtung 23,9x17,2x1,5 (10x)				
17	Schlauch Kondensatschlauch				
18	Wellrohr				
22	Antrieb (3-Wege-Ventil)				

**List of translations**  
**Übersetzungsliste**

Pos	Beschreibung				
24	Füll- und Entleerhahn				
25	O-Ring 18,7x2,7 (10x)				
27	Rücklaufrohr				
28	3-Wege-Ventil				
29	Haltefeder (10x)				
30	O-Ring 23,47x2,62 (10x)				
31	Sicherungsklammer (10x)				
32	O-Ring 23x4 (10x)				
34	Haltefeder 10mm (10x)				
36	Verbindungsrohr				
38	Haltefeder (10x)				
39	Klammer (10x)				
40	O-Ring 20,22x3,53 EPDM (10x)				
41	Pumpe ErP SpE HU2-10				
42	Rohr				
43	O-Ring 34x3 (10x)				
44	Schraube M5x30 + Unterlegscheibe				
45	Anschlussstück (Außdehnungsgefäß)				
49	Druckfühler				
50	Sicherheitsventil				
53	Verbindungsrohr (Sicherheitsventil)				
59	Dichtung 18,5x24,3 (10x)				
64	Manometer				
65	O-Ring 2,62x6,02 WRAS / KTW (10x)				
86	Rohr DCW				
<b>5C</b>	<b>Baugruppe</b>				
1	Anschlussstück Rücklauf				
2	Temperaturfühler NTC				
3	Haltefeder (10x)				
4	Sicherheitsventil				
5	Haltefeder 18mm (10x)				
6	Druckfühler				

**List of translations**  
**Übersetzungsliste**

Pos	Beschreibung				
7	Haltefeder 10mm (10x)				
8	Pumpe UPM3 ErP				
9	Schlauch Kondensatschlauch				
10	Wellrohr				
11	Manometer				
12	O-RING 2.62 X 6.02 ID L				
13	Dichtung 22,2x30x2 (10x)				
14	Überwurfmutter				
15	O-Ring 7,75x2,1 (10x)				
16	O-Ring 17x4 (5x)				
<b>6</b>	<b>Baugruppe</b>				
1	Steuereinheit ACU MHP-20				
2	Kabelbaum 24V				
4	Kabelbaum 230V				
7	Leitung + Schalter ON/OFF				
8	Netzleitung				
9	Bedienelement Logamatic BC400-FO				
10	Anschlussklemmen-Set				
11	HCM 20492 (NG)				
11	HCM 20501 (NG)				
11	HCM 20502 (NG)				
11	HCM 20503 (NG)				
11	HCM 20510 (NG)				
11	HCM 20511 (NG)				
11	HCM 20573 (LPG)				
11	HCM 20582 (LPG)				
11	HCM 20583 (LPG)				
11	HCM 20584 (LPG)				
11	HCM 20591 (LPG)				
11	HCM 20592 (LPG)				
12	Halterung (Bedienelement)				
13	Abdeckung (Zugang Installateur)				

**List of translations**  
**Übersetzungsliste**

Pos	Beschreibung				
14	Abdeckung (Ip PluX)				
15	Verriegelung (PluX)				
16	Zugentlastung				
17	Kabeldurchführung 2-polig				
18	Anschlusskl. 2-polig (orangebraun) RAL80				
	Flüssigg.-Umbau LPG-->NG				
	Flüssigg.-Umbau NG-->LPG				
	Gasart Umbausatz NG --> G27				
	Gasart Umbausatz NG --> G2.350				
	Gasart Umbausatz NG --> G27				
	Gasart Umbausatz NG --> G2.350				
	Gasart Umbausatz NG --> G27				
	Gasart Umbausatz NG --> G2.350				
	Flüssigg.-Umbau NG-->LPG				
	Flüssigg.-Umbau LPG-->NG				
	Flüssigg.-Umbau NG-->LPG				
	Flüssigg.-Umbau LPG-->NG				

**Types of appliances**  
**Gerätetypen**

Appliance Gerät	Ordering no. Bestell-Nr.	Country Land	Remarks Bemerkungen
GB172i.2-15 W H	7 736 902 459	Poland	
GB172i.2-20 W H	7 736 902 460	Poland	
GB172i.2-24 KDW H	7 736 902 458	Poland	
GB172i.2-25 W H	7 736 902 461	Poland	
GB172i.2-30 KDW H	7 736 902 419	Poland	
GB172i.2-35 W H	7 736 902 420	Poland	

Bosch Thermotechnik GmbH  
Sophienstr. 30-32  
D-35576 Wetzlar / Germany

**Buderus**