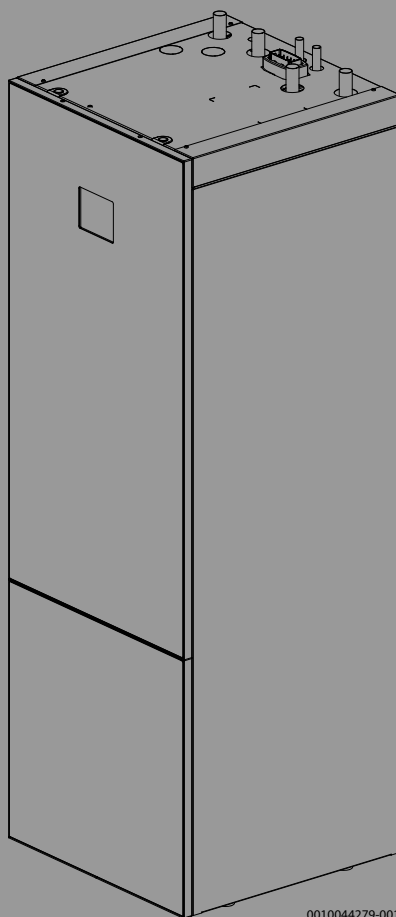


Logatherm WLW186i T180

WLW186i-12 T180

Buderus

Przeczytać uważnie przed przystąpieniem do instalacji i konserwacji.



0010044279-001



Spis treści

1	Objaśnienie symboli i wskazówki dotyczące bezpieczeństwa	3	6.2	Informacje ogólne	24
1.1	Objaśnienie symboli	3	6.3	Montaż przewodów elektrycznych w skrzynce elektrycznej	24
1.2	Ogólne zalecenia bezpieczeństwa	3	6.4	CAN-BUS	24
2	Informacje o produkcie	4	6.5	Magistrala EMS-BUS dla osprzętu dodatkowego	25
2.1	Standardowy zakres dostawy	4	6.6	Montaż czujnika temperatury	25
2.2	Deklaracja zgodności	5	6.7	Czujnik temperatury przepływu T0	25
2.3	Informacje o jednostce wewnętrznej	5	6.8	Czujnik temperatury zewnętrznej T1	25
2.4	Wymiary i odległości minimalne	5	6.9	Wejścia zewnętrzne	26
2.5	Widok ogólny urządzenia	7	6.10	Podłączenie do sieci	26
2.6	Dach	8	6.10.1	Zasilanie sieciowe	26
2.7	Przepisy	9	6.10.2	Wejścia kablowe do jednostki wewnętrznej	26
2.8	Osprzęt dodatkowy	9	6.10.3	Zaciski w skrzynce zaciskowej	28
2.8.1	Wymagane elementy składowe systemu	9	6.10.4	Zaciski w skrzynce zaciskowej	29
2.8.2	Opcjonalny osprzęt dodatkowy	9	6.10.5	Zaciski osprzętu dodatkowego w skrzynce zaciskowej	30
2.8.3	Sterownik pomieszczeniowy	9	6.10.6	Podłączenia modułu XCU-THH (XCU HY)	31
3	Przygotowanie montażu	9	7	Uruchomienie	32
3.1	Lokalizacja jednostki wewnętrznej	9	7.1	Lista kontrolna uruchomienia	32
3.2	Jakość wody	9	7.2	Uruchomienie panelu obsługi	32
3.3	Objętość minimalna i wykonanie instalacji grzewczej	11	7.3	Odpowietrzanie pompy ciepła, jednostki wewnętrznej i instalacji grzewczej	34
3.4	Sprawdzanie wielkości naczynia wzbiorczego	11	7.4	Regulacja ciśnienia roboczego instalacji grzewczej	34
4	Instalacja	12	7.5	Temperatury robocze	34
4.1	Transport i przechowywanie	12	7.6	Test działania	35
4.2	Przemieszczanie urządzenia do miejsca montażu	12	7.6.1	Zabezpieczenie przed przegrzaniem (OHP)	35
4.3	Lista kontrolna montażu	15	8	Konserwacja	36
4.4	Wymiarowanie rur cyrkulacji c.w.u.	15	8.1	Filtr cząstek stałych	36
4.5	Zdejmowanie panelu przedniego	15	8.2	Sprawdzanie i czyszczenie separatora cząstek magnetycznych/odmulacza	37
4.6	Instalacja osprzętu dodatkowego	16	8.3	Sprawdzanie anody magnezowej	37
4.6.1	Montaż Modułu radiowy	16	8.4	Opróżnianie urządzenia	37
4.6.2	Licznik energii elektrycznej Power Meter 5000	16	8.5	Wyłączyć instalację grzewczą	37
4.6.3	Przyłącza zewnętrzne	17	9	Ochrona środowiska i utylizacja	38
4.6.4	Termostat zabezpieczający	17	9.1	Zużyty sprzęt elektryczny i elektroniczny	38
4.6.5	Alarm ogólny (z modułem dodatkowym)	17	10	Informacje techniczne i protokoły	39
4.7	Instalacja z trybem chłodzenia	17	10.1	Dane techniczne	39
4.7.1	Instalacja z trybem chłodzenia bez kondensacji	17	10.2	Rozwiązania systemowe	40
4.7.2	Montaż czujnika kondensacji	17	10.2.1	Objaśnienia konfiguracji hydraulicznej	40
4.7.3	Tryb chłodzenia z kondensacją z konwektorami wentylatorowymi	17	10.2.2	Obieg grzewczy bez zaworu mieszającego	40
5	Podłączenie hydrauliczne	18	10.2.3	Obieg grzewczy bez zaworu mieszającego	41
5.1	Izolacja	18	10.2.4	Objaśnienie symboli	42
5.2	Połączenia rurowe, informacje ogólne	18	10.2.5	Ciśnienie dyspozycyjne pomp cyrkulacyjnych	43
5.3	Podłączanie jednostki wewnętrznej do pompy ciepła	20	10.3	Schemat połączeń	44
5.4	Podłączanie jednostki wewnętrznej do instalacji grzewczej	21	10.3.1	Schemat elektryczny modułu XCU-THH (XCU HY)	44
5.5	Podłączanie jednostki wewnętrznej do wody użytkowej	21	10.3.2	Zasilanie jednostki wewnętrznej, standardowe	45
5.6	Napełnianie pompy ciepła, jednostki wewnętrznej i instalacji grzewczej	22	10.3.3	Tabela przewodów	46
6	Podłączenie elektryczne	23	10.3.4	Pomiary z czujników temperatury	47
6.1	Zasady bezpieczeństwa	23			

1 objaśnienie symboli i wskazówki dotyczące bezpieczeństwa

1.1 objaśnienie symboli

Wskazówki ostrzegawcze

We wskazówkach ostrzegawczych zastosowano hasła ostrzegawcze oznaczające rodzaj i ciężar gatunkowy następstw zaniechania działań zmierzających do uniknięcia niebezpieczeństwa.

Zdefiniowane zostały następujące wyrazy ostrzegawcze używane w niniejszym dokumencie:



NIEBEZPIECZEŃSTWO

NIEBEZPIECZEŃSTWO oznacza poważne ryzyko wystąpienia obrażeń ciała zagrażających życiu.



OSTRZEŻENIE

OSTRZEŻENIE oznacza możliwość wystąpienia ciężkich obrażeń ciała, a nawet zagrożenie życia.



OSTROŻNOŚĆ

OSTROŻNOŚĆ oznacza ryzyko wystąpienia obrażeń ciała w stopniu lekkim lub średnim.

WSKAZÓWKA

UWAGA oznacza ryzyko wystąpienia szkód materialnych.

Ważne informacje



Ważne informacje, które nie zawierają ostrzeżeń przed zagrożeniami dotyczącymi osób lub mienia, oznaczono symbolem informacji przedstawionym obok.

Inne symbole

Symbol	Znaczenie
▶	Czynność
→	Odsyłacz do innych fragmentów dokumentu
•	Pozycja/wpis na liście
–	Pozycja/wpis na liście (2. poziom)

Tab. 1

1.2 Ogólne zalecenia bezpieczeństwa

⚠ Wskazówki dla grupy docelowej

Niniejsza instrukcja montażu adresowana jest do monterów instalacji gazowych i wodnych oraz urządzeń grzewczych i elektrotechnicznych. Należy przestrzegać wskazówek zawartych we wszystkich instrukcjach. Ignorowanie tych wskazówek grozi szkodami materialnymi i urazami cielesnymi ze śmiercią włącznie.

- ▶ Przed rozpoczęciem montażu należy przeczytać instrukcje dotyczące montażu, serwisu i uruchomienia (urządzenia grzewczego, regulatora ogrzewania, pomp itp.).
- ▶ Postępować zgodnie ze wskazówkami dotyczącymi bezpieczeństwa oraz ostrzegawczymi.
- ▶ Należy przestrzegać krajowych i miejscowych przepisów oraz zasad i dyrektyw technicznych.
- ▶ Wykonane prace należy udokumentować.

⚠ Zastosowanie zgodne z przeznaczeniem

Produkt ten przeznaczony jest do zastosowania w zamkniętych instalacjach ogrzewczych w budynkach mieszkalnych.

Jakiegolwiek inne użytkowanie uważane jest za niezgodne z przeznaczeniem. Ewentualne szkody powstałe w wyniku takiego stosowania są wyłączone z odpowiedzialności producenta.

⚠ Montaż, uruchomienie i serwis

Montaż, uruchomienie i konserwację urządzenia należy zlecać tylko przeszkolonemu personelowi.

- ▶ Stosować tylko oryginalne części zamienne.

⚠ Prace na instalacji elektrycznej

Prace na instalacji elektrycznej mogą być przeprowadzane wyłącznie przez wykonawców instalacji elektrycznych.

Przed rozpoczęciem prac przy instalacji elektrycznej:

- ▶ Odłączyć wszystkie fazy zasilania sieciowego i zabezpieczyć przed ponownym podłączeniem.
- ▶ Upewnić się, że napięcie sieciowe zostało odłączone.
- ▶ Przed dotknięciem części pod napięciem: poczekać przynajmniej 5 minut, aż kondensatory się rozładują.
- ▶ Przestrzegać również schematów elektrycznych innych podzespołów systemu.

⚠ Podłączenie do sieci elektrycznej

Zasilanie elektryczne jednostki musi być zapewnione w sposób bezpieczny i ciągły.

- ▶ Zainstalować pełnobiegunowy wyłącznik bezpieczeństwa, który całkowicie odłącza jednostkę od napięcia. Wyłącznik bezpieczeństwa musi być urządzeniem kategorii przepięcia III.

⚠ Kabel zasilania

Aby uniknąć zagrożeń, uszkodzony kabel zasilania musi zostać wymieniony przez producenta, serwisanta lub inną odpowiednio wykwalifikowaną osobę.

⚠ Podłączenie do sieci wodociągowej

Jednostka jest przeznaczona do stałego podłączenia do sieci wodociągowej. Podłączenia nie należy dokonywać zestawem węży.

Maksymalne ciśnienie wody na wejściu wynosi 1000 kPa / 10 barów.

Minimalne dopuszczalne ciśnienie wody na wejściu wynosi 200 kPa / 2 bary.

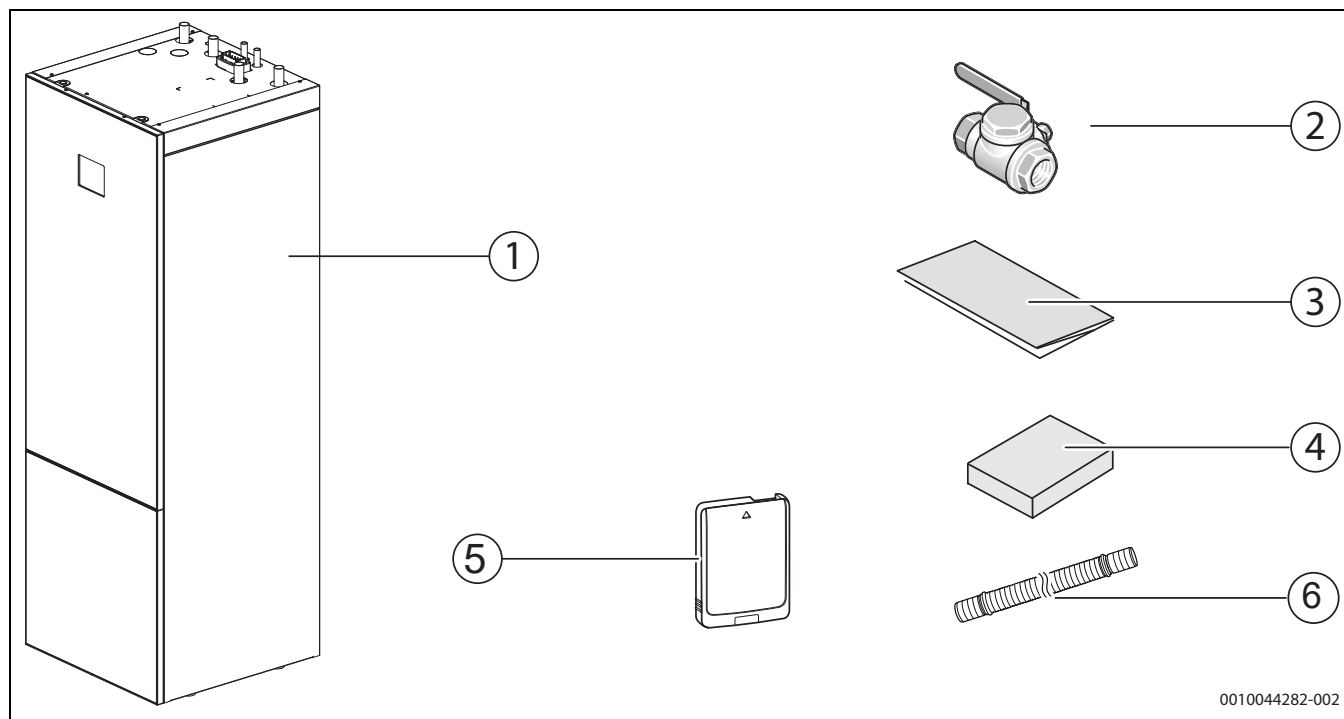
⚠ Odbiór przez użytkownika

Podczas odbioru należy poinstruować obsługującego na temat obsługi instalacji grzewczej oraz warunków pracy.

- ▶ Należy wyjaśnić obsługę instalacji grzewczej, zwracając szczególną uwagę na wszelkie kwestie związane z bezpieczeństwem.
- ▶ Dodatkowo podkreślić poniższe zalecenia:
 - Modyfikacje i naprawy mogą być wykonywane wyłącznie przez uprawnionego instalatora.
 - Aby zapewnić bezproblemowe, efektywne energetycznie i ekologiczne działanie urządzenia, zaleca się przeprowadzanie regularnych przeglądów, czyszczenia i konserwacji.
 - Podgrzewacz należy obsługiwać wyłącznie przy zamontowanej i zamkniętej obudowie.
- ▶ Należy przekazać instrukcję montażu/obsługi obsługującemu w celu przechowywania w bezpiecznym miejscu.

2 Informacje o produkcji

2.1 Standardowy zakres dostawy



0010044282-002

Rys. 1 Standardowy zakres dostawy

- [1] Jednostka wewnętrzna
- [2] Filtr cząstek stałych
- [3] Dokumentacja
- [4] Czujnik temperatury zewnętrznej
- [5] Łącznik Moduł radiowy
- [6] Wąż odpływowy

2.2 Deklaracja zgodności

Konstrukcja i charakterystyka robocza tego wyrobu spełniają wymagania europejskie i krajowe.

CE Oznakowanie CE wskazuje na zgodność produktu z wszelkimi obowiązującymi przepisami prawnymi UE, przewidującymi umieszczenie oznakowania CE na produkcie.

Pełny tekst deklaracji zgodności UE dostępny jest w internecie: www.buderus.pl.

2.3 Informacje o jednostce wewnętrznej

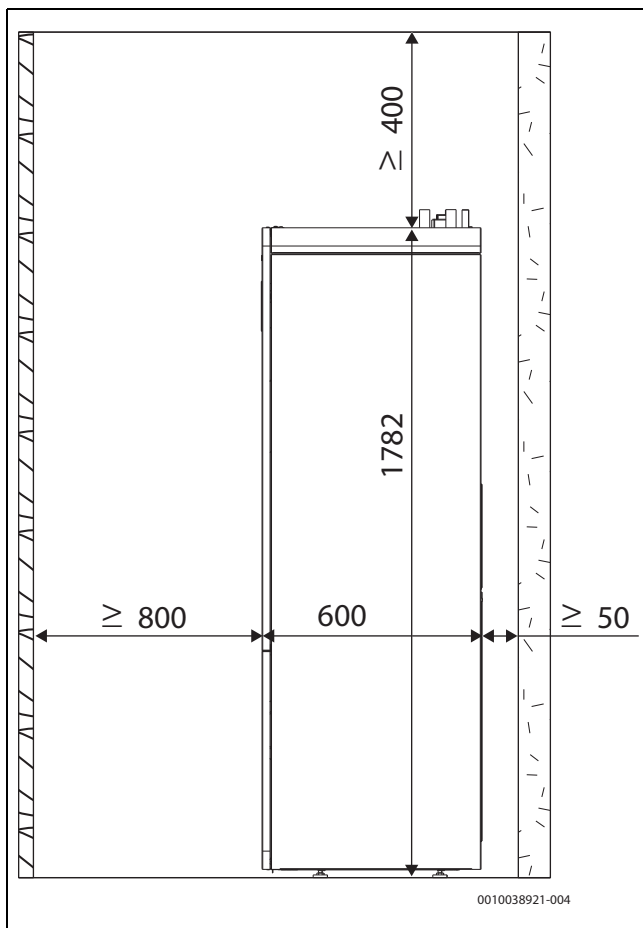
Jednostki wewnętrzne Logatherm WLW186i-12 HE T są przeznaczone do podłączania do pomp ciepła Logatherm WLW MB AR.

Model Logatherm WLW186i-12 HE T jest wyposażony we wbudowaną grzałkę elektryczną, podgrzewacz c.w.u. i mały zasobnik buforowy.

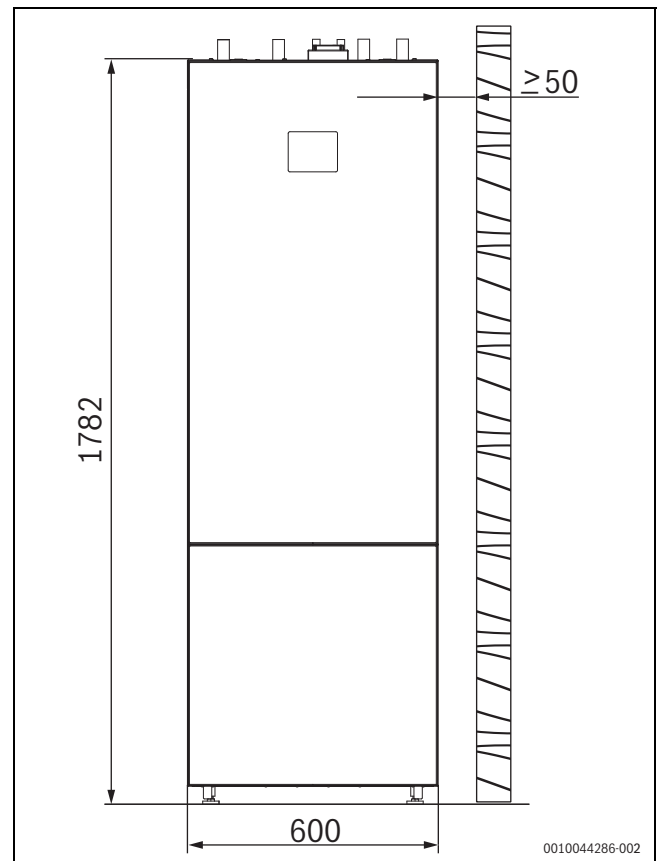
2.4 Wymiary i odległości minimalne



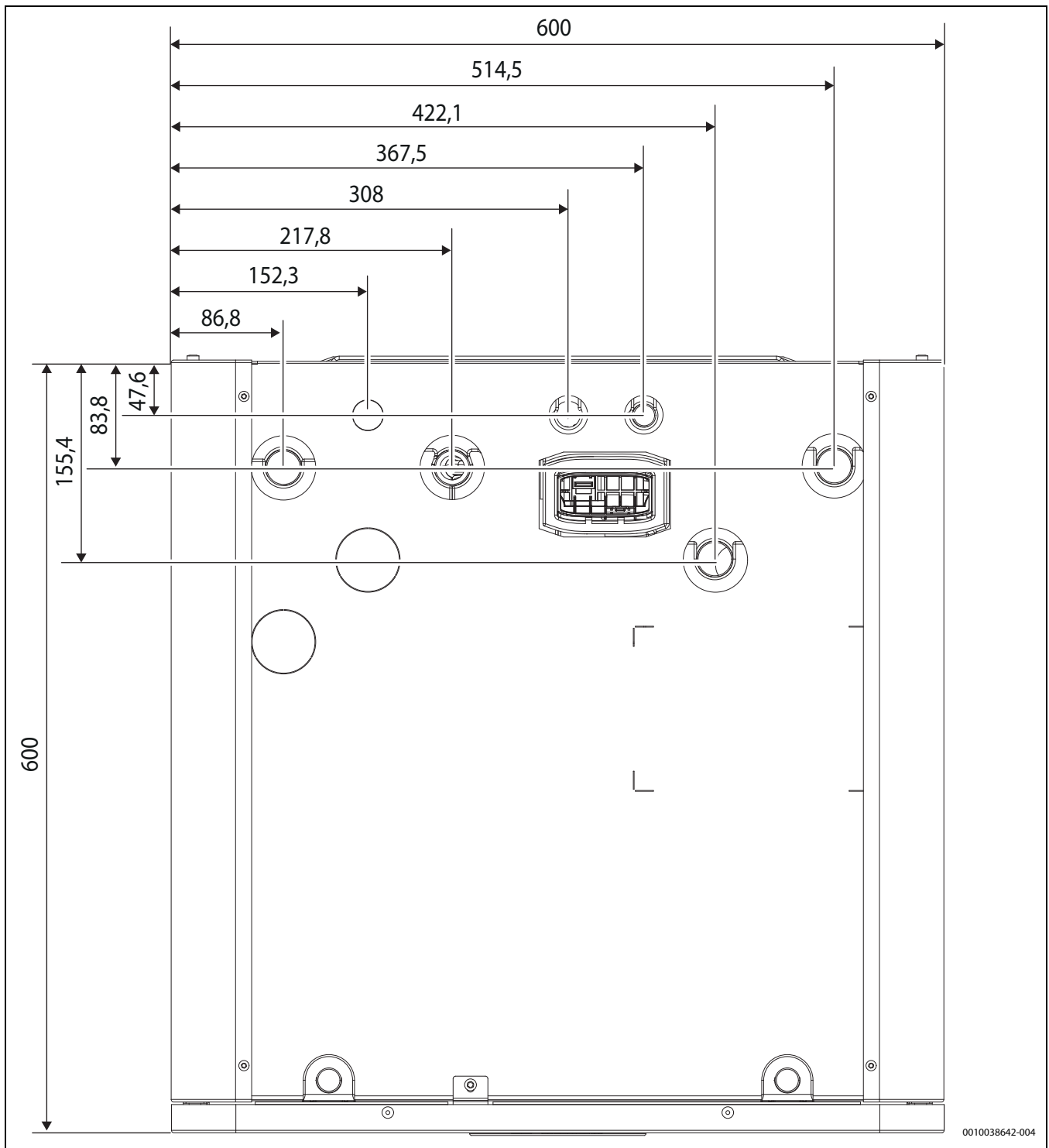
Pomiędzy bokami jednostki wewnętrznej a innymi elementami stałymi (ściany, zlewozmywaki itp.) należy pozostawić odstęp co najmniej 50 mm. Idealne miejsce to ściana zewnętrzna lub ścianka działowa.



Rys. 2 Minimalna odległość (mm)

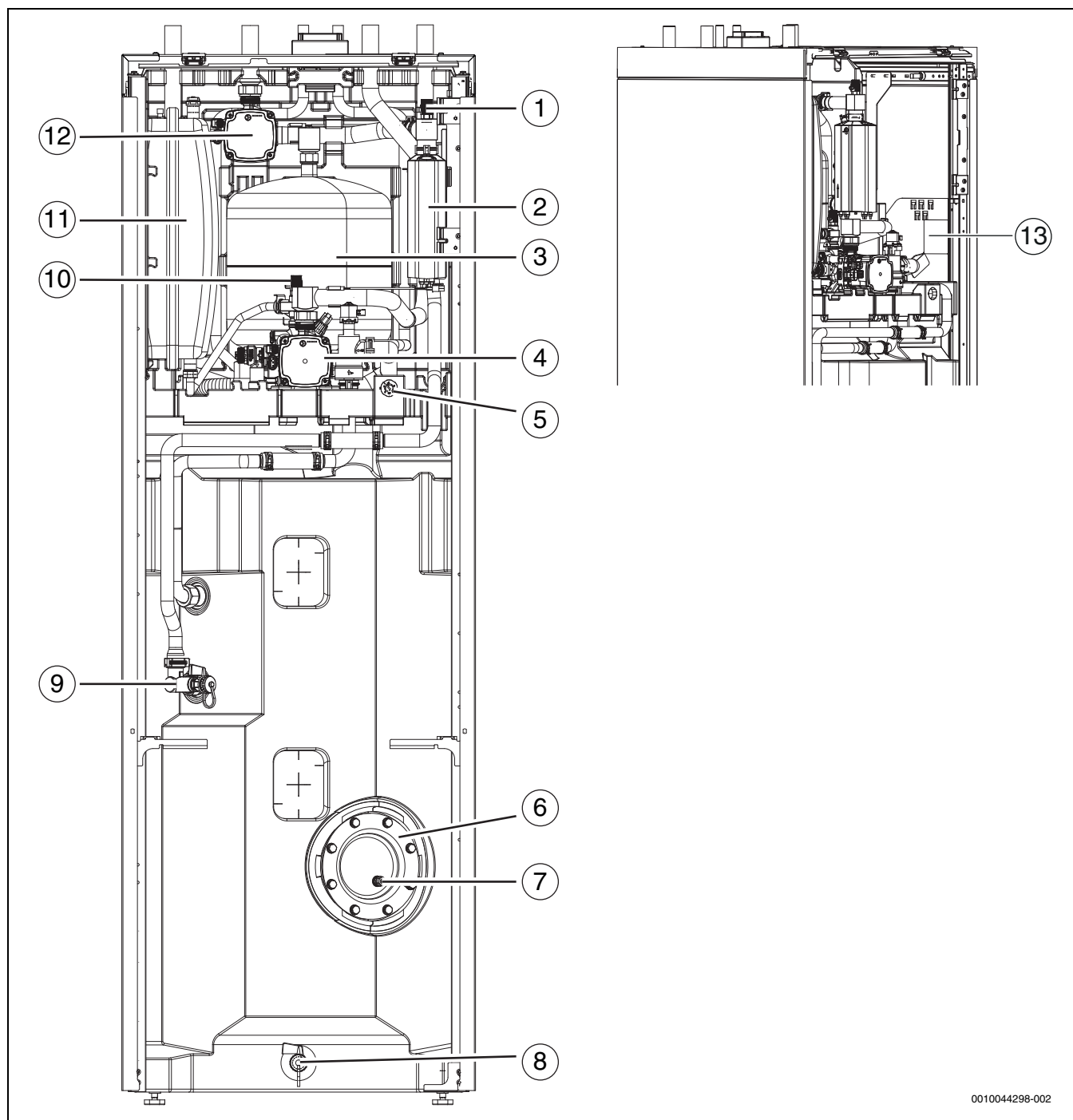


Rys. 3 Wymiary (mm)



Rys. 4 Wymiary, przyłącza – widok z góry

2.5 Widok ogólny urządzenia



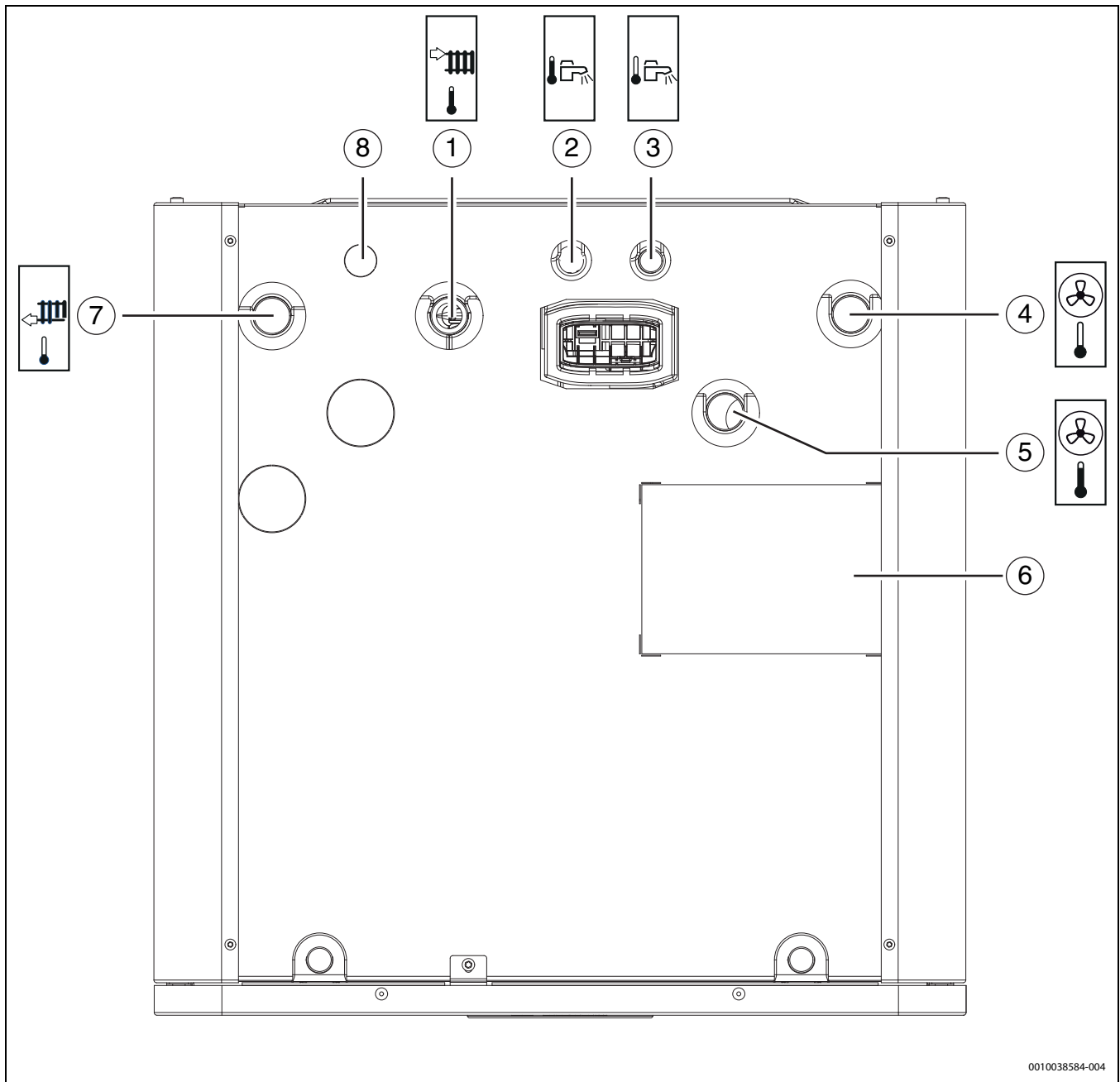
0010044298-002

Rys. 5 Widok ogólny urządzenia, widok z przodu i z góry

- [1] Ręczny zawór odpowietrzający
- [2] Elektryczny element grzejny
- [3] Zasobnik buforowy
- [4] Pompa obiegu grzewczego PC0
- [5] Manometr
- [6] Kłapa rewizyjna
- [7] Anoda
- [8] Zawór spustowy podgrzewacza c.w.u.
- [9] Zawór spustowy wody grzewczej (CH)
- [10] Ręczny zawór odpowietrzający
- [11] Naczynie wzbiorcze (zintegrowane wewnętrznie tylko dla Polski)
- [12] Pompa pierwotna instalacji grzewczej PC1
- [13] Tabliczka znamionowa*

* Tabliczka znamionowa jednostki wewnętrznej jest umieszczona wewnątrz urządzenia. Umieszczono na niej informacje dotyczące numeru katalogowego i numeru seryjnego, a także daty produkcji urządzenia.

2.6 Dach



0010038584-004

Rys. 6 Widok ogólny urządzenia, widok z góry

- [1] Zasilanie do systemu grzewczego
- [2] Króciec wypływu ciepłej wody
- [3] Przyłącze dopływu zimnej wody
- [4] Wylot nośnika ciepła (do pompy ciepła)
- [5] Wlot nośnika ciepła (z pompy ciepła)
- [6] Etykieta przyłączy rur
- [7] Powrót z instalacji grzewczej
- [8] Przyłącze cyrkulacji c.w.u. (osprzęt dodatkowy)

2.7 Przepisy

Przestrzegać poniższych dyrektyw i przepisów:

- Miejscowe przepisy i regulacje dostawcy energii elektrycznej oraz stosowne zasady szczególnie
- Krajowe przepisy budowlane
- **EN 50160** (Parametry napięcia zasilającego w publicznych sieciach elektroenergetycznych)
- **EN 12828** (Instalacje ogrzewcze w budynkach -- Projektowanie wodnych instalacji centralnego ogrzewania)
- **EN 1717** (Ochrona przed wtórnym zanieczyszczeniem wody w instalacjach wodociągowych)
- Norma **EN 378** (Instalacje chłodnicze i pompy ciepła – Wymagania dotyczące bezpieczeństwa i ochrony środowiska)
- **EN 60335-2-40** (Wymagania szczegółowe dotyczące elektrycznych pomp ciepła, klimatyzatorów i osuszaczy)

2.8 Osprzęt dodatkowy

2.8.1 Wymagane elementy składowe systemu

Poniższe elementy nie są zawarte w standardowym zakresie dostawy, ale są wymagane do pierwszego uruchomienia i eksploatacji systemu.

Instalacja grzewcza:

- Odpowietrznik automatyczny [VL1]
- Separator cząstek magnetycznych/odmulacz (obowiązkowy)
- Urządzenia do napełniania instalacji grzewczej i c.w.u
- Zawór zwrotny w przypadku korzystania z trybu chłodzenia.

Ciepła woda użytkowa:

- Zawór zwrotny na dopływie wody zimnej
- Zawór przelewowy wody zimnej

2.8.2 Opcjonalny osprzęt dodatkowy

Poniższy osprzęt można dodawać, ale nie jest on wymagany do eksploatacji systemu.

- Sterownik pomieszczeniowy
- Pompa cyrkulacyjna
- Przeponowe naczynie wzbiorcze
- Moduł radiowy
- Zawór kołpakowy do podłączania przeponowego naczynia wzbiorczego
- Termostat bezpieczeństwa dla ogrzewania podłogowego
- Czujnik kondensacji dla trybu chłodzenia bez kondensacji

2.8.3 Sterownik pomieszczeniowy

Aby zwiększyć sprawność systemu, zaleca się zastosowanie w instalacji grzewczej sterowników pomieszczeniowych zamiast zaworów termostatycznych na grzejnikach. Sterownik pomieszczeniowy zapewnia informacje zwrotne, które umożliwiają automatyczną regulację krzywych grzewczych w celu regulacji temperatury w pomieszczeniu. Dzięki temu pompa ciepła będzie działać tylko w czasie, gdy występuje zapotrzebowanie na ogrzewanie lub chłodzenie.

3 Przygotowanie montażu

- ▶ Poprowadzić rury połączeniowe instalacji grzewczej i instalacji zimnej wody / c.w.u. w budynku na wysokość miejsca instalacji jednostki wewnętrznej.
- ▶ Wyrównać regulowane nóżki tak, aby jednostka wewnętrzna była wypoziomowana.

3.1 Lokalizacja jednostki wewnętrznej

- Jednostkę wewnętrzną należy montować w budynku. Orurowanie między pompą ciepła a jednostką wewnętrzną musi być możliwie najkrótsze. Używać odpowiednio izolowanych rur.
- W miejscu instalacji musi znajdować się odpływ ścienny lub podłogowy, którym będzie odprowadzana woda z tacy ociekowej jednostki wewnętrznej. Zaleca się, aby w miejscu instalacji znajdował się odpływ podłogowy.
- Wymagana temperatura otoczenia jednostki wewnętrznej wynosi od +10 °C do +35 °C.

3.2 Jakość wody

Wymogi jakościowe dotyczące wody grzejnej

Jakość wody napełniającej i uzupełniającej jest kluczowa dla zwiększenia wydajności, niezawodności działania oraz żywotności instalacji grzewczej, a także dla utrzymania jej w gotowości do pracy.



Nieodpowiednia woda może uszkodzić wymiennik ciepła lub spowodować awarię urządzenia grzewczego albo przygotowania c.w.u.!

Nieodpowiednia lub zanieczyszczona woda może prowadzić do zbierania się szlamu, korozji lub osadzania kamienia. Nieodpowiednie środki przeciw zamarzaniu lub dodatki do c.w.u. (inhibitory albo środki antykorozyjne) mogą uszkadzać urządzenie grzewcze oraz instalację grzewczą.

- ▶ Instalację grzewczą należy napełniać wyłącznie wodą użytkową. Nie stosować wody studziennej ani gruntowej.
- ▶ Określić twardość wody napełniającej przed napełnieniem instalacji.
- ▶ Przed napełnieniem przepłukać instalację grzewczą.
- ▶ W przypadku występowania magnezytu (tlenku żelaza) należy zastosować środki antykorozyjne, a ponadto konieczny jest montaż separatora cząstek magnetycznych i zaworu odpowietrzającego w instalacji grzewczej.

Rynek niemiecki:

- ▶ Woda napełniająca i uzupełniająca musi spełniać wymogi określone w niemieckich przepisach dotyczących wody użytkowej (TrinkwV).

Rynki poza Niemcami:

- ▶ Nie wolno przekraczać wartości granicznych podanych w tabeli 2, nawet jeśli dyrektywy krajowe zawierają wyższe wartości.

Jakość wody	Jednostka	Wartość
Przewodność elektryczna	µS/cm	≤ 2500 ¹⁾
pH		≥ 6,5... ≤ 9,5
Chlorki	ppm	≤ 250
Siarczany	ppm	≤ 250
Sód	ppm	≤ 200

1) Temperatura odniesienia wynosi 20 °C (2790 µS/cm przy 25 °C)

Tab. 2 Warunki graniczne dla wody użytkowej

- ▶ Sprawdzić wartość pH po > 3 miesiącach użytkowania. Najlepiej przy pierwszym serwisowaniu.

Materiał wykonania urządzenia grzewczego	Woda grzejna	zakres wartości pH
Wymienniki ciepła z metali żelaznych, miedzi, miedzi lutowanej	• Woda użytkowa nieuzdatniona • Całkowicie zmiękczona woda	7,5 ¹⁾ – 10,0
	• Praca w warunkach niskiej zawartości soli < 100 µS/cm	7,0 ¹⁾ – 10,0
Aluminium	• Woda użytkowa nieuzdatniona	7,5 ¹⁾ – 9,0
	• Praca w warunkach niskiej zawartości soli < 100 µS/cm	7,0 ¹⁾ – 9,0

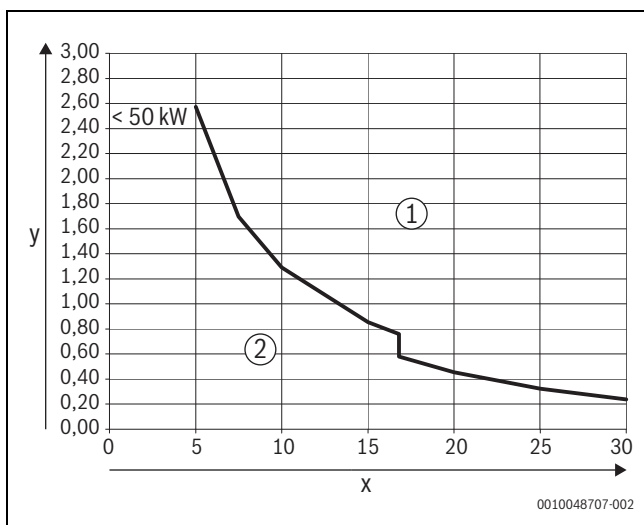
1) Jeśli wartość pH wynosi < 8,2, wówczas należy wykonać na miejscu test korozji metali żelaznych. Woda musi być czysta bez pozostałości.

Tab. 3 Zakresy wartości pH po > 3 miesiącach użytkowania

- ▶ Wodę napełniającą i uzupełniającą należy uzdatniać zgodnie z poniższymi instrukcjami.

Zależnie od twardości wody napełniającej i uzupełniającej, objętości wody w instalacji oraz maksymalnej mocy cieplnej urządzenia grzewczego konieczne może być uzdatnianie wody w celu uniknięcia uszkodzenia instalacji przygotowania c.w.u. wskutek osadzania kamienia.

Wymogi dotyczące wody napełniającej i uzupełniającej dla urządzeń grzewczych wykonanych z aluminium oraz pomp ciepła.



Rys. 7 Urządzenia grzewcze < 50–100 kW

- [x] Całkowita twardość w °dH
- [y] Maksymalna możliwa objętość wody przez cały okres eksploatacji urządzenia grzewczego wyrażona w m³
- [1] Powyżej krzywej należy stosować tylko odsoloną wodę napełniającą i uzupełniającą o przewodności elektrycznej ≤ 10 µS/cm
- [2] Poniżej krzywej można stosować nieuzdatnioną wodę napełniającą i uzupełniającą zgodnie z przepisami dotyczącymi wody pitnej



W przypadku instalacji o konkretnej zawartości wody wynoszącej >40 l/kW wymagane jest uzdatnianie wody. Jeśli instalacja grzewcza zawiera więcej niż jedno urządzenie grzewcze, wówczas objętość wody w instalacji musi odpowiadać urządzeniu grzewczemu o najniższej mocy cieplnej.

Zalecaną i zatwierdzoną metodą uzdatniania wody jest odsalanie wody napełniającej i uzupełniającej do przewodności elektrycznej ≤ 10 µS/cm. Zamiast uzdatniania wody dozwolona jest separacja systemu za pomocą wymiennika ciepła bezpośrednio za urządzeniem grzewczym.

Zapobieganie korozji

W większości przypadków korozja nie stanowi dużego zagrożenia dla instalacji grzewczych. W tym celu instalacja musi być instalacją przygotowania c.w.u. uszczelnioną przed korozją. Oznacza to praktycznie całkowity brak dostępu tlenu do instalacji podczas użytkowania. Nieprzerwane przedostawanie się tlenu prowadzi do korodowania i może skutkować rdzewieniem lub powstawaniem szlamu. Powstawanie szlamu może powodować nie tylko zatory, a w konsekwencji pogorszenie wydajności cieplnej, ale również wytrącanie się osadu (podobnego do kamienia) na gorących powierzchniach wymiennika ciepła.

Ilość tlenu przedostającego się z wodą napełniającą i uzupełniającą jest zazwyczaj bardzo niewielka, w związku z czym można ją zignorować.

W celu uniknięcia utleniania rury połączeniowe muszą być zabezpieczone przed dyfuzją!

Należy unikać stosowania gumowych węży. W instalacji należy stosować osprzęt połączeniowy o odpowiednim przeznaczeniu.

W trakcie eksploatacji niezwykle ważne jest utrzymywanie ciśnienia w kontekście przedostawania się tlenu, a zwłaszcza sprawności, prawidłowych wymiarów i parametrów (ciśnienie wstępne) naczyń wzbiorczego. Ciśnienie wstępne i sprawność należy sprawdzać raz w roku.

Co więcej, w trakcie konserwacji należy również sprawdzać działanie odpowietrzników automatycznych.

Należy ponadto sprawdzać i dokumentować ilość wody do uzupełniania za pomocą wodomierza. Większe, regularnie wymagane ilości wody do uzupełniania wskazują niedostatecznie utrzymywane ciśnienie, nieszczelność lub nieustanny dopływ tlenu.

Test korozji identyfikujący niedostatecznie zabezpieczony system grzewczy

Aby ustalić, czy system grzewczy nie jest zabezpieczony przed korozją, należy pobrać próbkę wody bezpośrednio z systemu.

- Czysta i bezbarwna woda: jeśli próbka wody jest czysta i nie wykazuje odbarwień, system jest dobrze zabezpieczony przed korozją w normalnych warunkach roboczych.
- Woda przebarwiona na intensywny kolor brązowy: jeśli próbka wody jest stale i intensywnie brązowa, oznacza to, że system nie jest wystarczająco zabezpieczony przed korozją.

Przyczyną jest z reguły tlen przedostający się do systemu grzewczego.

Środki przeciw zamarzaniu



Nieodpowiednie środki przeciw zamarzaniu mogą uszkodzić wymiennik ciepła lub spowodować usterkę źródła ciepła lub układu przygotowania c.w.u.

Stosowanie środków przeciw zamarzaniu i dodatków do wody grzejnej może mieć wpływ na wydajność instalacji (na przykład obniżyć wartości współczynnika sprawności).

Nieodpowiednie środki przeciw zamarzaniu mogą uszkodzić urządzenie grzewcze oraz instalację grzewczą. Stosować tylko środki przeciw zamarzaniu podane w dokumencie 6720841872, który zawiera zatwierdzone przez nas produkty przeciw zamarzaniu.

- ▶ Zawsze stosować środki przeciw zamarzaniu zgodnie ze specyfikacjami producenta dotyczącymi np. minimalnego stężenia.
- ▶ Przestrzegać instrukcji producenta środków przeciw zamarzaniu dotyczących regularnego sprawdzania i korygowania stężenia.

Dodatki do wody grzejnej



Nieodpowiednie dodatki do wody grzejnej mogą uszkodzić urządzenie grzewcze oraz instalację grzewczą lub spowodować awarię urządzenia grzewczego albo przygotowania c.w.u.

Stosowanie dodatku do wody grzejnej, np. środka antykorozyjnego, jest dozwolone wyłącznie wtedy, gdy producent dodatku dysponuje certyfikatem potwierdzającym, że dodatek nadaje się do stosowania z wszystkimi materiałami występującymi w instalacji grzewczej.

- ▶ Dodatki do wody grzejnej stosować wyłącznie zgodnie z instrukcjami producenta dotyczącymi stężenia oraz regularnego sprawdzania i korygowania stężenia.

Dodatki do wody grzejnej, np. środki antykorozyjne, są niezbędne tylko w przypadku nieprzerwanego dopływu tlenu, któremu nie można zapobiec innymi metodami.

Środki uszczelniające w wodzie grzejnej mogą powodować powstawanie osadów w urządzeniu grzewczym, dlatego odradza się ich stosowanie.

Jakość wody użytkowej (c.w.u.)

Zintegrowany podgrzewacz pojemnościowy c.w.u. jest przeznaczony do podgrzewania i magazynowania wody użytkowej. Przestrzegać krajowych regulacji, norm i przepisów w zakresie wody użytkowej. Jakość wody w zasobniku musi spełniać wymogi dyrektywy UE 2020/2184.

Aby zapobiec nadmiernemu wytrącaniu się kamienia w systemie c.w.u. i wynikającym z tego interwencjom serwisu:

Twardość wody	Zalecenie
≥ 15°dH/25°FH/2,5 mmol/l	Temperaturę c.w.u. ustawić na < 55 °C
≥ 21°dH/37°FH/3,7 mmol/l	Montaż instalacji uzdatniania wody

Tab. 4 Zalecenie dla twardej c.w.u.

3.3 Objętość minimalna i wykonanie instalacji grzewczej



Zazwyczaj energia dla cyklu odmrażania jest pobierana z zasobnika buforowego i instalacji grzewczej, ale w niewielkich systemach o niskim przepływie sterownik może wybrać pobór energii z podgrzewacza c.w.u. Aby zapewnić prawidłowe odmrażanie, może się nawet włączyć grzałka elektryczna.

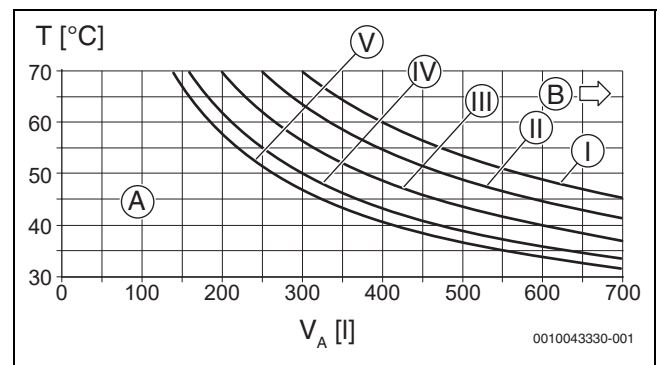
3.4 Sprawdzanie wielkości naczynia zbiorczego

Wykres charakterystyk naczynia zbiorczego (17 l)

Na podstawie poniższego wykresu można oszacować, czy zamontowane naczynie zbiorcze będzie wystarczające, czy konieczne będzie dodatkowe naczynie zbiorcze (nie dotyczy ogrzewania podłogowego).

Dla przedstawionych krzywych uwzględniono następujące parametry:

- 1% uszczelnienia wodnego w naczyniu zbiorczym lub 20% objętości znamionowej w naczyniu zbiorczym
- Różnicowe ciśnienie robocze zaworu bezpieczeństwa 0,5 bar
- Ciśnienie wstępne w naczyniu zbiorczym odpowiada statycznemu ciśnieniu w instalacji powyżej urządzenia.
- Maks. ciśnienie robocze: 3 bar



Rys. 8 Krzywe dla naczynia zbiorczego (17 l)

Legenda do rys. 8:

- I Ciśnienie wstępne 0,5 bar
- II Ciśnienie wstępne 0,75 bar (ustawienie podstawowe)
- III Ciśnienie wstępne 1,0 bar
- IV Ciśnienie wstępne 1,2 bar
- V Ciśnienie wstępne 1,3 bar
- A Pojemność robocza naczynia zbiorczego
- B Wymagane dodatkowe naczynie zbiorcze
- T Temperatura zasilania
- V Pojemność instalacji w litrach

- ▶ Jeżeli wyniki znajdują się na granicy: określić dokładną wielkość naczynia zgodnie z przepisami krajowymi.
- ▶ Jeżeli przekrój znajduje się po prawej stronie krzywej: zamontować dodatkowe naczynie zbiorcze.

4 Instalacja



OSTROŻNOŚĆ

Ryzyko odniesienia obrażeń!

Podczas transportu i montażu istnieje ryzyko zmiążdżenia. Wewnętrzne części urządzenia mogą nagrzewać się podczas konserwacji.

- ▶ Instalatorzy mają obowiązek nosić rękawice ochronne w trakcie transportu, montażu i konserwacji.

WSKAZÓWKA

Ryzyko szkód materialnych.

Cząstki stałe w rurociągu instalacji grzewczej mogą uszkodzić system pompy ciepła.

- ▶ We wszystkich systemach należy obowiązkowo zamontować filtr cząstek stałych.

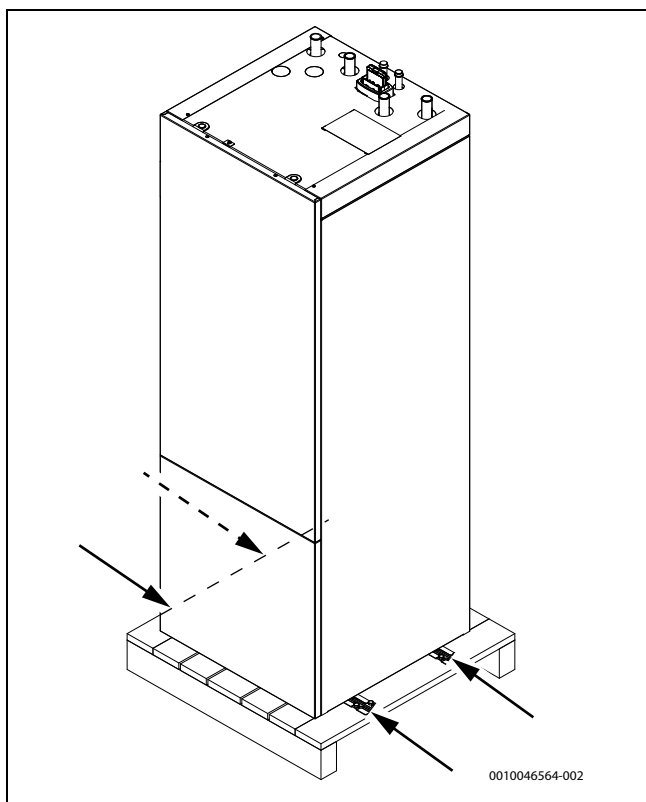
4.1 Transport i przechowywanie

Jednostkę wewnętrzną należy zawsze transportować i przechowywać w pozycji pionowej. W razie potrzeby można ją tymczasowo przechylić.

Jednostki wewnętrznej nie wolno przechowywać ani transportować w temperaturach poniżej -10°C .

4.2 Przemieszczanie urządzenia do miejsca montażu

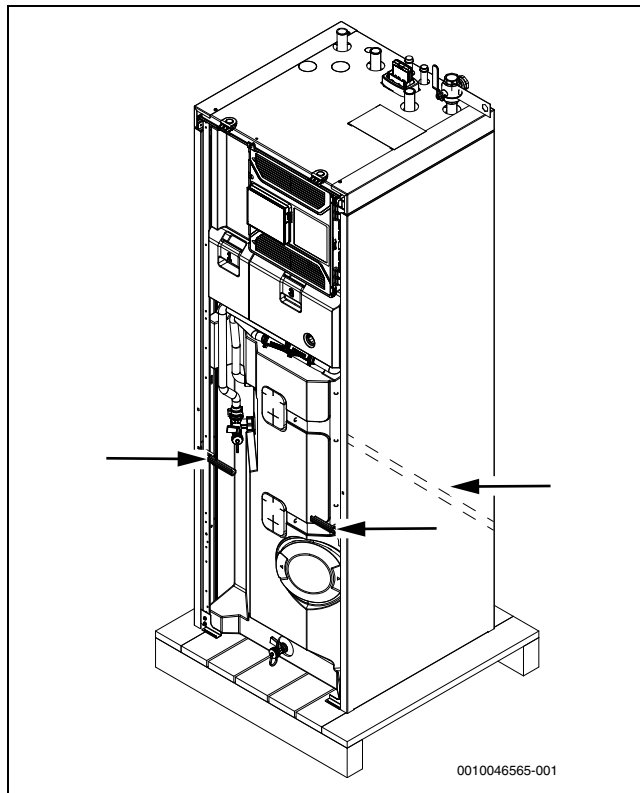
- ▶ Upewnić się, że jest dostępna wystarczająca liczba osób do transportu urządzenia. Podczas transportowania urządzenia przestrzegać lokalnych przepisów BHP.
- ▶ Wykręcić śruby z palety i zdemontować uchwyty.



Rys. 9 Wykręcanie śrub i demontaż uchwytów

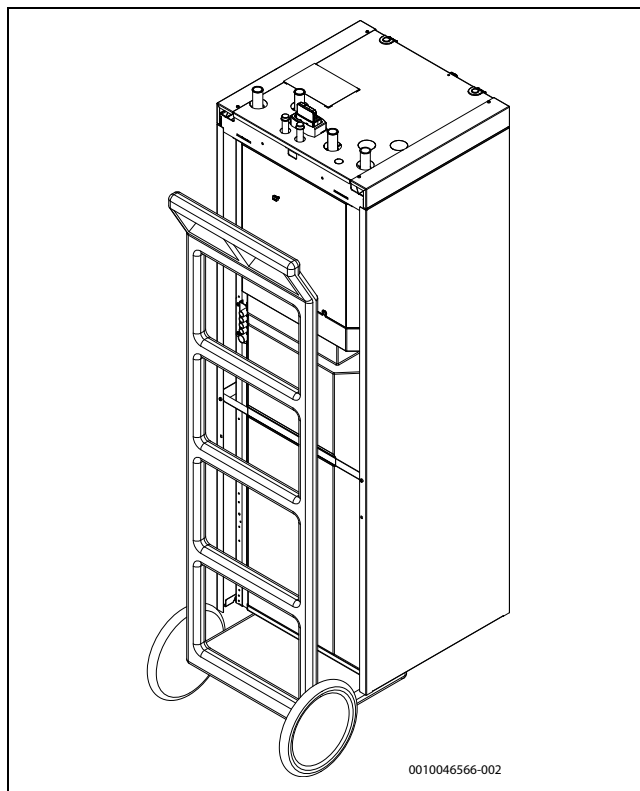
- ▶ Zdjąć ściankę przednią.

- ▶ Do podniesienia urządzenia użyć dwóch uchwytów z przodu i długiego uchwyty z tyłu.



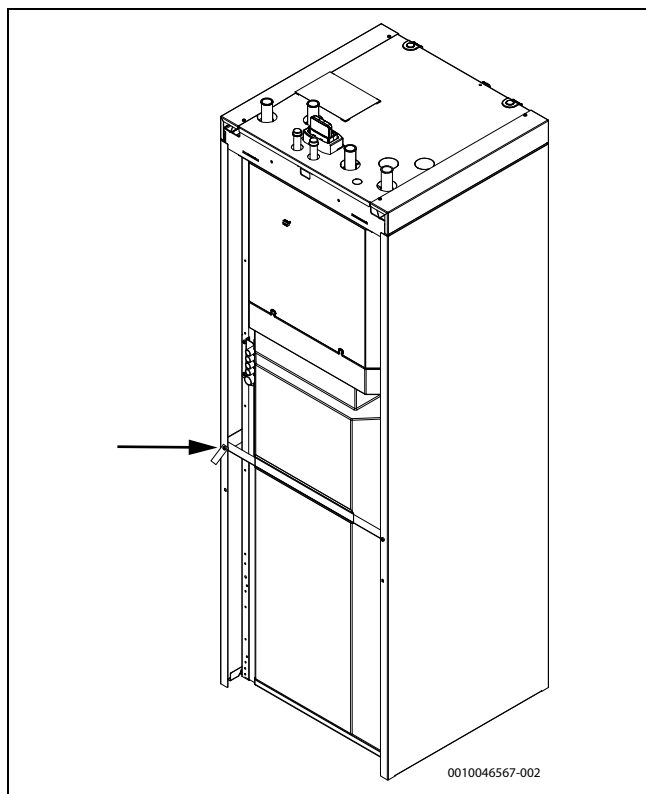
Rys. 10 Uchwyty do przenoszenia

- ▶ Za pomocą wózka transportowego przenieść urządzenie do miejsca montażu.



Rys. 11 Wózek transportowy z urządzeniem.

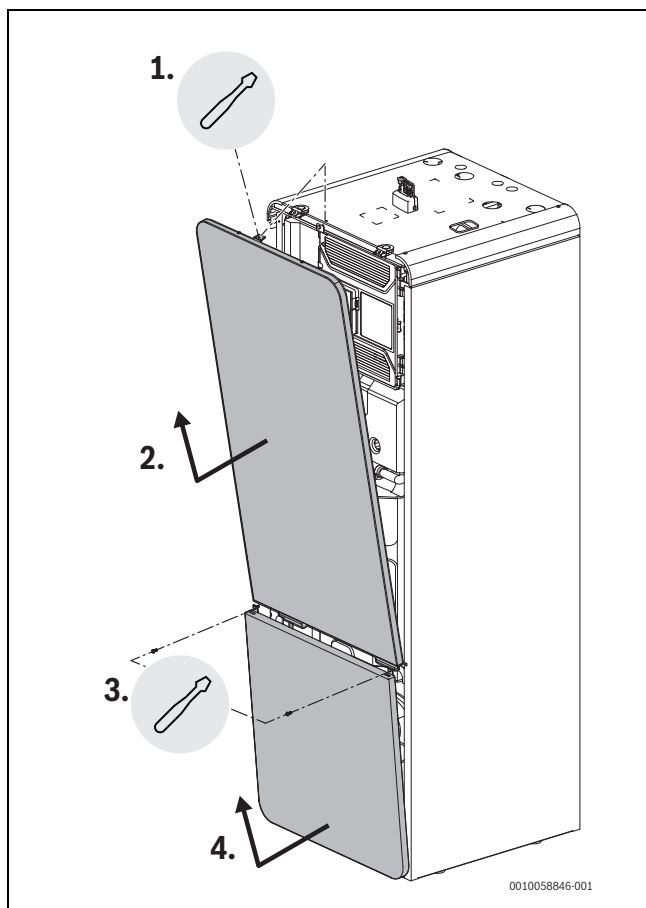
- ▶ Przed ostatecznym ustawieniem w miejscu montażu wykręcić wkręt oznaczony etykietą z tyłu urządzenia. Pozwoli to na demontaż osłony bocznej.



Rys. 12 Wykręcenie wkręta i zdjęcie etykiety

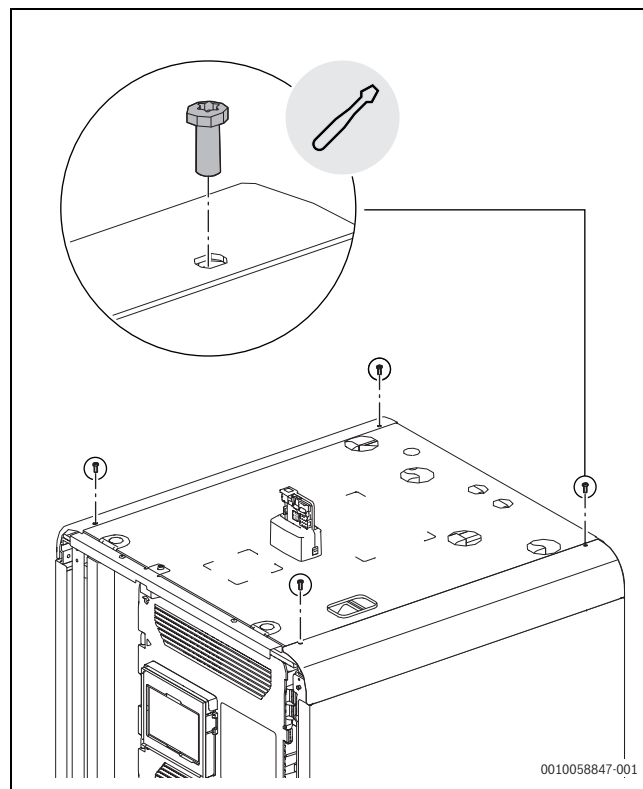
Alternatywny sposób przemieszczania urządzenia

- ▶ Zdjąć ściankę przednią.



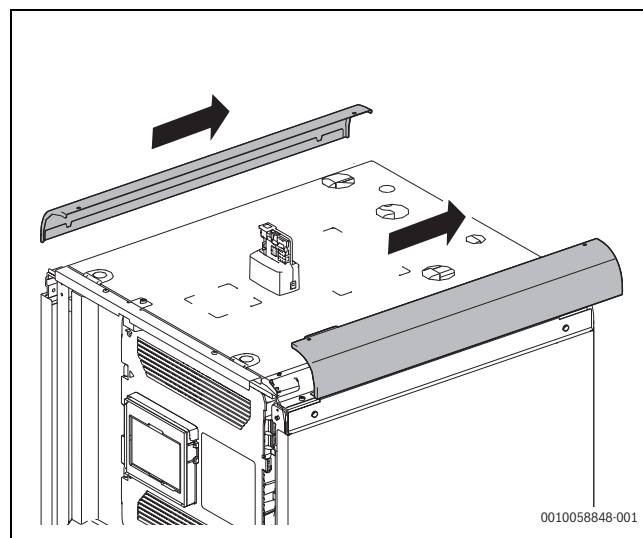
Rys. 13 Panel przedni

- ▶ Wykręcić śruby szyn pokrywy.



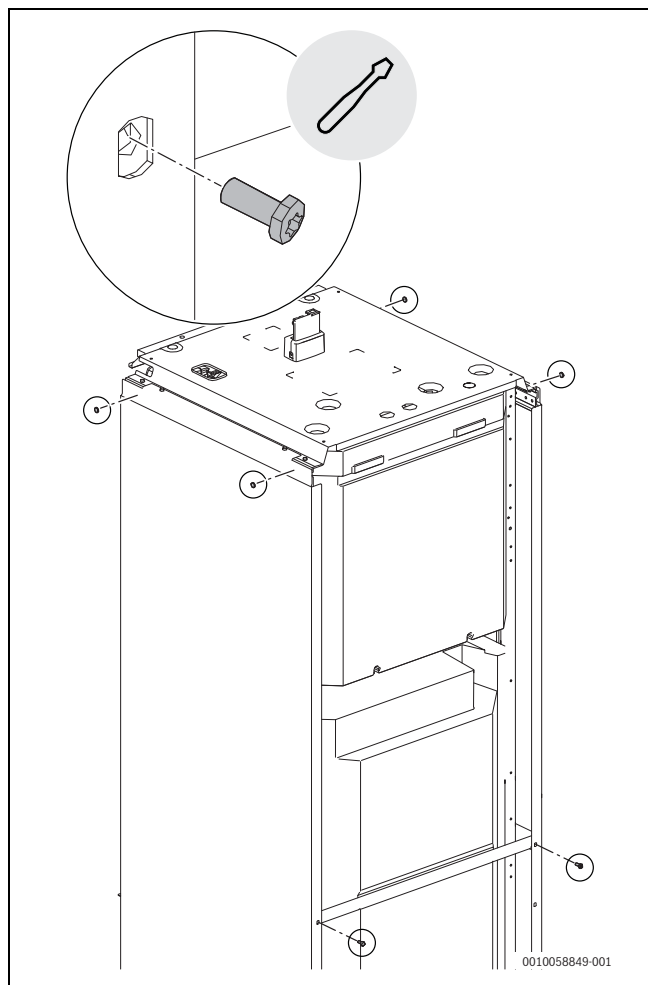
Rys. 14 Śruby szyn pokrywy

- ▶ Zdjąć szyny pokrywy.



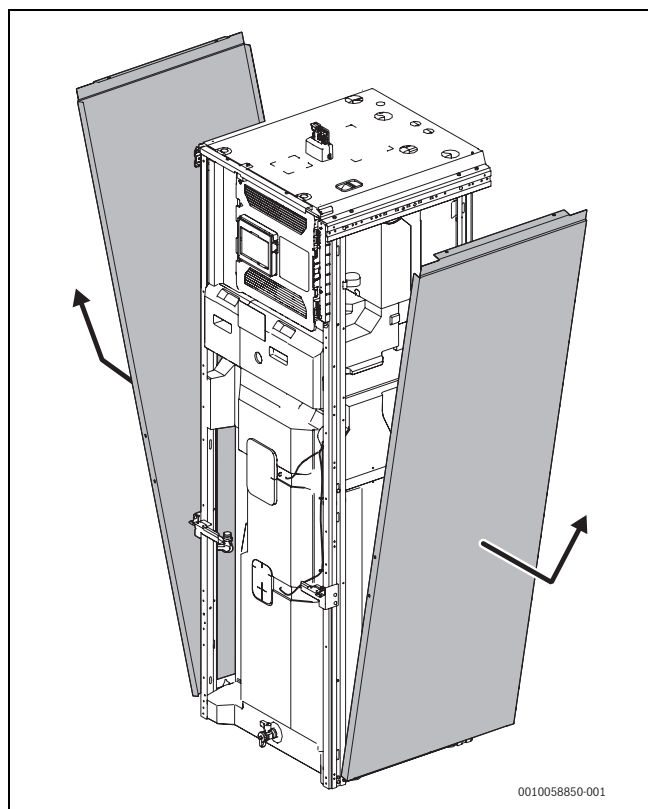
Rys. 15 Szyny pokrywy

- ▶ Wykręcić śruby ścianek bocznych.



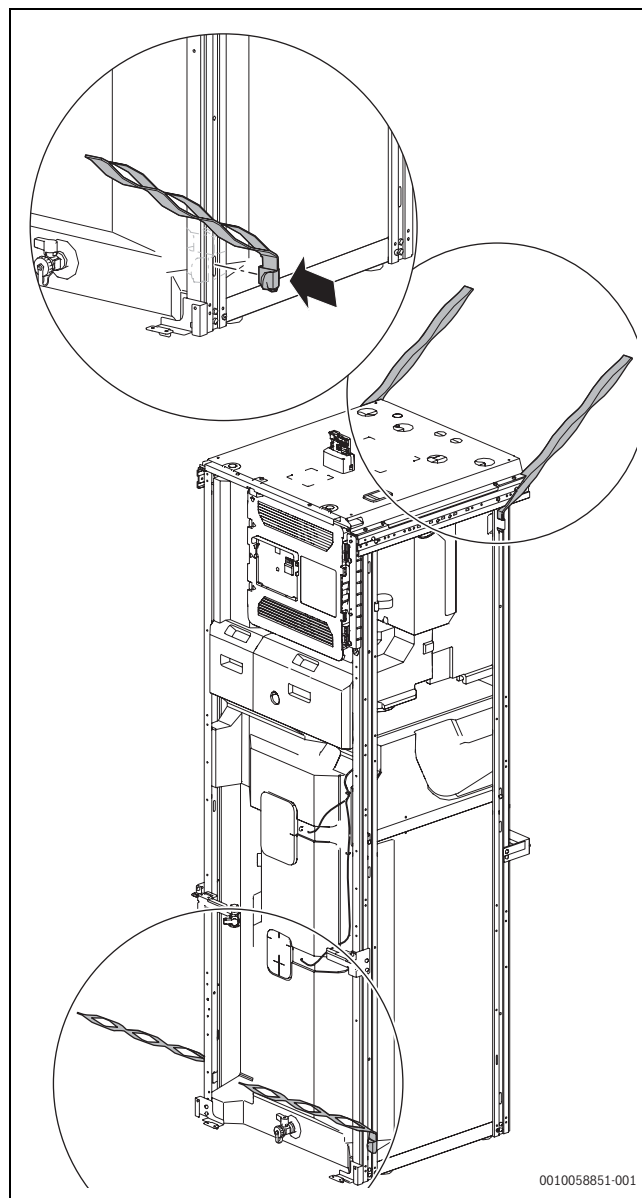
Rys. 16 Śruby ścianek bocznych

- ▶ Zdemontować ścianki boczne.



Rys. 17 Osłona boczna

- ▶ Przymocować pasy transportowe do ramy w sposób pokazany na ilustracji.



Rys. 18 Pasy transportowe

- ▶ Upewnić się, że jest dostępna wystarczająca liczba osób do transportu urządzenia. Podczas transportowania urządzenia przestrzegać lokalnych przepisów BHP.



Rys. 19 Transportowanie

WSKAZÓWKA**Ryzyko uszkodzenia!**

Uchwyty metalowe i elementy drewniane nie są ściśle połączone z urządzeniem, dlatego podczas przenoszenia zachodzi ryzyko wyślizgnięcia.

Uchwyty i elementy drewniane są przeznaczone wyłącznie do przenoszenia urządzenia w pionie, ponieważ istnieje ryzyko utraty stabilności z powodu wysoko położonego środka ciężkości.

- ▶ Przenoszenie urządzenia wykonywać w co najmniej dwie osoby.
- ▶ Nie używać uchwytów ani elementów drewnianych do przenoszenia w poziomie, np. na schodach.

4.3 Lista kontrolna montażu

Każdy montaż przebiega w inny sposób. Na poniższej liście kontrolnej zamieszczono ogólny opis prawidłowego sposobu instalacji.

1. Zamontować zawór napełniający.
2. Zamontować zawór zwrotny (w przypadku korzystania z trybu chłodzenia).
3. Zamontować elastyczne przewody odpływowe wycieków.
4. Podłączyć pompę ciepła do jednostki wewnętrznej.
5. Podłączyć jednostkę wewnętrzną do instalacji grzewczej.
6. Zamontować filtr cząstek stałych i separator cząstek magnetycznych/odmulacz.
7. Podłączyć wodę użytkową do jednostki wewnętrznej i zaworu bezpieczeństwa.
8. Zamontować czujnik temperatury zewnętrznej i ewentualnie sterownik pomieszczeniowy.

9. Podłączyć magistralę CAN-BUS do pompy ciepła i jednostki wewnętrznej.
10. Zamontować opcjonalny osprzęt dodatkowy.
11. W razie potrzeby podłączyć przewód magistrali EMS-BUS do osprzętu dodatkowego.
12. Napełnić i odpowietrzyć podgrzewacz c.w.u.
13. Przed uruchomieniem napełnić i odpowietrzyć instalację grzewczą.
14. Podłączyć instalację do instalacji elektrycznej.
15. Uruchomić instalację.
16. Instalację grzewczą należy odpowietrzyć również podczas uruchamiania.
17. Zdemontować uchwyt z filtra cząstek stałych i przechować go do późniejszych prac konserwacyjnych.

4.4 Wymiarowanie rur cyrkulacji c.w.u.

W przypadku spełnienia poniższych warunków czasochłonne obliczenia dla domów jedno- do czterodzinnych nie są konieczne.

- Cyrkulacja, rury indywidualne i zbiorcze o średnicy wewnętrznej co najmniej 10 mm.
- Pompa obiegowa DN 15 o strumieniu przepływu maks. 200 l/h i ciśnieniu tłoczenia 100 mbar.
- Długość rur c.w.u. maks. 30 m.
- Długość rury cyrkulacji maks. 20 m.
- Spadek temperatury nie może przekraczać 5 K.

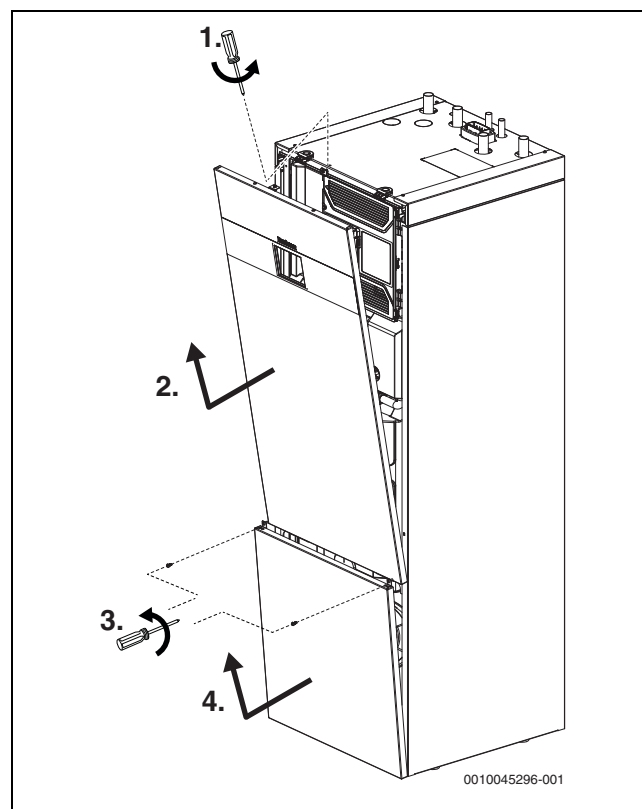


Aby łatwo spełnić te dane techniczne:

- ▶ Zamontować zawór regulacyjny z termometrem.



Aby oszczędzać energię elektryczną i ciepłą, nie dopuszczać do ciągłego działania pompy obiegowej.

4.5 Zdejmowanie panelu przedniego

Rys. 20 Zdejmowanie panelu przedniego

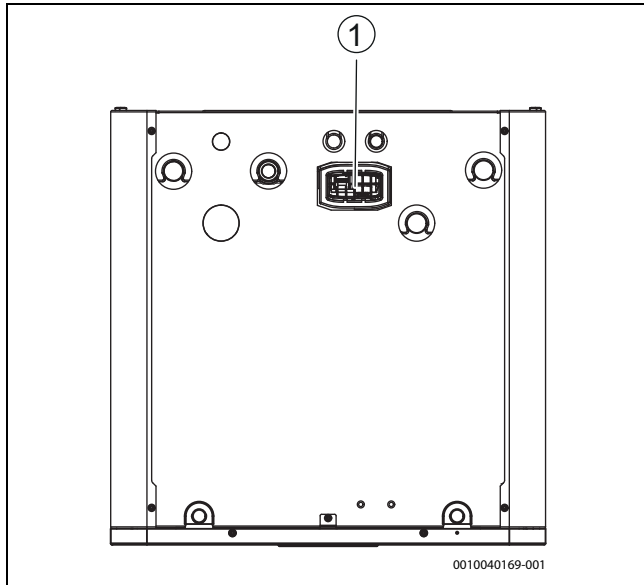
4.6 Instalacja osprzętu dodatkowego

4.6.1 Montaż Modułu radiowy



Informacje o Modułu radiowy, połączeniu Wi-Fi, nawiązywaniu połączenia z internetem i montażu osprzętu dodatkowego można znaleźć w odpowiedniej aplikacji oraz w opakowaniu Modułu radiowy.

- Umieścić moduł w uchwycie (→ [1], rysunek 21). Po prawidłowym umieszczeniu miga LED.



Rys. 21 Montaż Modułu radiowy

4.6.2 Licznik energii elektrycznej Power Meter 5000

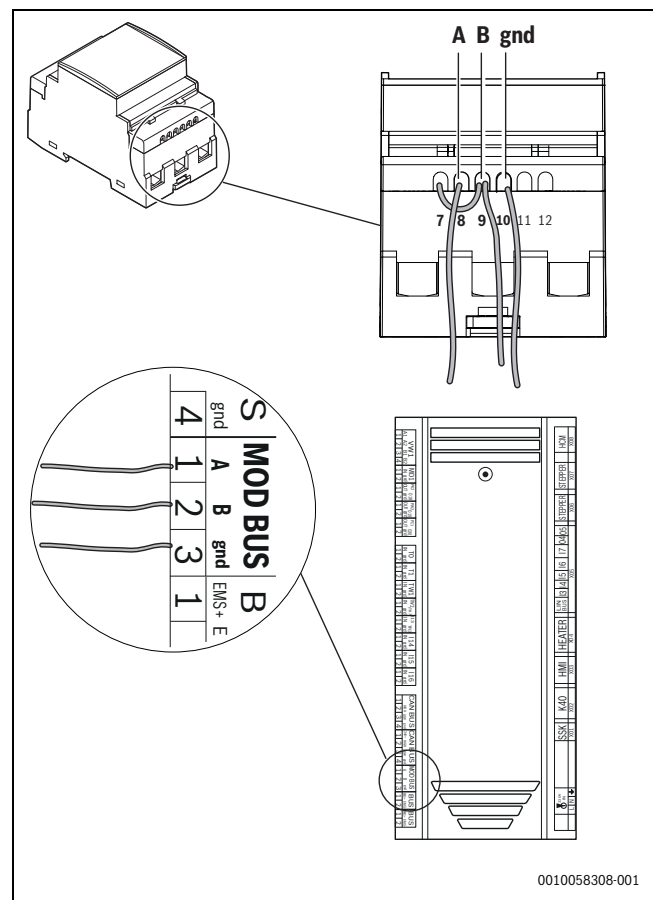
Urządzenie Power Meter 5000 mierzy przepływ prądu i dba o to, aby wstępnie ustawiona wartość maksymalnego prądu na fazę nie została przekroczona wskutek aktywności systemu pompy ciepła.

Szczegółowe informacje dotyczące montażu i uruchomienia licznika Power Meter 5000 można znaleźć w instrukcjach dołączonych do Power Meter.

- Zamontować Power Meter 5000 zgodnie z instrukcjami dołączonymi do Power Meter 5000.
- W przypadku montażu jednofazowej jednostki zewnętrznej konieczne jest podłączenie jej do fazy L1.

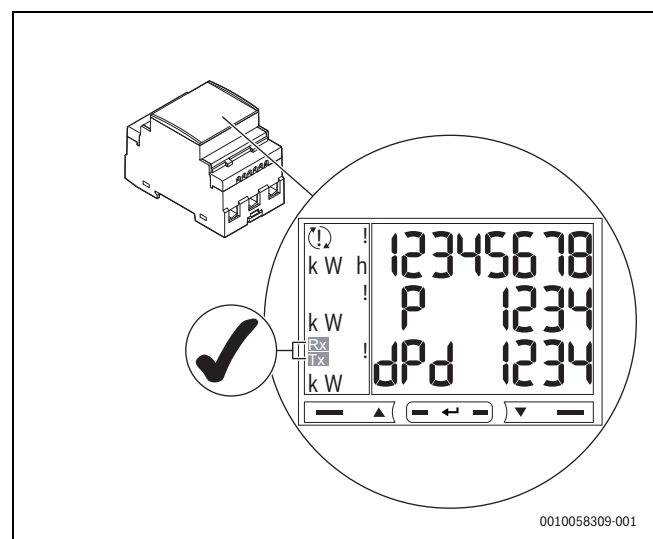
Podłączenie licznika Power Meter 5000 do jednostki wewnętrznej

- Podłączenie licznika Power Meter 5000 do jednostki wewnętrznej przy użyciu kabla MODBUS:



Rys. 22 Połączenie licznika Power Meter 5000 z jednostką wewnętrzną

- Zamocować kable opaskami kablowymi do skrzynki zaciskowej.
- Wyłączyć jednostkę wewnętrzną.
- Zaczekać 2 minuty.
- Włączyć jednostkę wewnętrzną.
- Po pomyślnym ustanowieniu komunikacji na panelu obsługi pojawi się wskazanie **Rx** i **Tx**.



Rys. 23 Połączenie nawiązane

4.6.3 Przyłącza zewnętrzne



Maksymalne obciążenie wyjść przełącznika: 5 A, 400 W, $\cos\varphi > 0,4$. Przy większych obciążeniach należy zamontować przełącznik pośredni.

- Wyjście PK2 przełącznika jest aktywne w trybie chłodzenia. Możliwe obszary zastosowań:
 - Przełączanie między chłodzeniem/ogrzewaniem dla wentylokonwektorów. Wymaga to posiadania takiej funkcji przez sterownik konwektorów wentylatorowych.
 - Sterowanie pompą w odrębnym obiegu przeznaczony wyłącznie do chłodzenia.
 - Sterowanie ogrzewaniem podłogowym w pomieszczeniach wilgotnych.

4.6.4 Termostat zabezpieczający

W niektórych krajach ogrzewanie podłogowe musi być wyposażone w termostat zabezpieczający. Ogranicznik temperatury bezpieczeństwa jest podłączany do zewnętrznego wejścia 3. Ustawić tryb pracy zewnętrznego wejścia (→ instrukcja obsługi interfejsu użytkownika BC400).

Zalecane jest stosowanie termostatu zabezpieczającego z automatycznym resetowaniem.



Jeżeli ustawiona temperatura przełączania termostatu zabezpieczającego jest zbyt niska lub termostat jest umieszczony zbyt blisko zasobnika buforowego systemu, może dojść do chwilowej blokady pompy obiegu grzewczego PC1 i źródeł ciepła po załadowaniu c.w.u.

- Ustawić temperaturę odpowiednią dla podłogi.
- Umieścić termostat w odległości co najmniej 1 m od zasobnika buforowego systemu.

4.6.5 Alarm ogólny (z modułem dodatkowym)

Urządzenie nie ma wyjścia dla alarmu ogólnego. Jeżeli alarm ogólny jest konieczny, można go zrealizować, instalując moduł dodatkowy EM100.

- Moduł dodatkowy należy zamontować i skonfigurować dla alarmu ogólnego przed uruchomieniem systemu (→ instrukcja modułu dodatkowego).

4.7 Instalacja z trybem chłodzenia

4.7.1 Instalacja z trybem chłodzenia bez kondensacji



Jeśli używany będzie tryb chłodzenia, należy obowiązkowo zamontować regulator sterujący wg temperatury pomieszczenia z wbudowanym czujnikiem kondensacji. Regulator ten kontroluje temperaturę zasilania zależnie od punktu rosy, zapobiegając w ten sposób kondensacji

- Wykonać izolację wszystkich złączy i rur zapobiegającą kondensacji.
- Zamontować zawór zwrotny.
- Zamontować sterownik wg temperatury pomieszczenia (→ instrukcja odpowiedniego sterownika wg temperatury pomieszczenia).
- Zamontować czujnik kondensacji.

- Wprowadzić konieczne ustawienia trybu chłodzenia w menu serwisowym, część **Heating circuit settings** (Ustawienia obiegu grzewczego) (→ instrukcja sterownika).
 - Wybrać pozycję **Cooling** (Chłodzenie) lub **Heating and cooling** (Ogrzewanie i chłodzenie).
 - W razie potrzeby ustawić temperaturę włączania, opóźnienie włączania, różnicę pomiędzy temperaturą w pomieszczeniu a punktem rosy i minimalną temperaturę zasilania.
- Wyłączyć ogrzewanie podłogowe w pomieszczeniach wilgotnych (np. łazienki i kuchni) i w razie potrzeby realizować sterowanie za pomocą wyjścia PK2 przełącznika.

4.7.2 Montaż czujnika kondensacji

WSKAZÓWKA

Szkody materialne spowodowane przez wilgoć!

Praca w trybie chłodzenia poniżej punktu rosy powoduje osadzenie się wilgoci na sąsiednich materiałach (podłogi).

- Nie używać instalacji ogrzewania podłogowego do trybu chłodzenia poniżej punktu rosy.
- Ustawianie poprawnej temperatury zasilania.

Czujniki kondensacji są montowane na rurach instalacji ogrzewczej i wysyłają sygnał do modułu obsługowego w momencie wykrycia tworzenia się kondensatu. Instrukcje montażowe załączone zostały do czujników.

Moduł obsługowy wyłącza tryb chłodzenia, gdy tylko otrzyma sygnał od czujników kondensacji. Kondensat tworzy się w trybie chłodzenia, gdy temperatura instalacji ogrzewczej spada poniżej punktu rosy.

Punkt rosy zmienia się w zależności od temperatury i wilgotności powietrza. Im większa jest wilgotność powietrza, tym wyższa musi być temperatura na zasilaniu, aby punkt rosy został przekroczony i nie tworzył się kondensat.

4.7.3 Tryb chłodzenia z kondensacją z konwektorami wentylatorowymi



Aby korzystać z trybu chłodzenia, należy obowiązkowo zamontować zawór zwrotny (→ patrz wymagany osprzęt dodatkowy w rozdziale 2.8.1).

WSKAZÓWKA

Szkody materialne spowodowane przez wilgoć!

W razie braku wystarczającej izolacji chroniącej przed kondensacją wilgoć może przedostawać się na sąsiednie materiały.

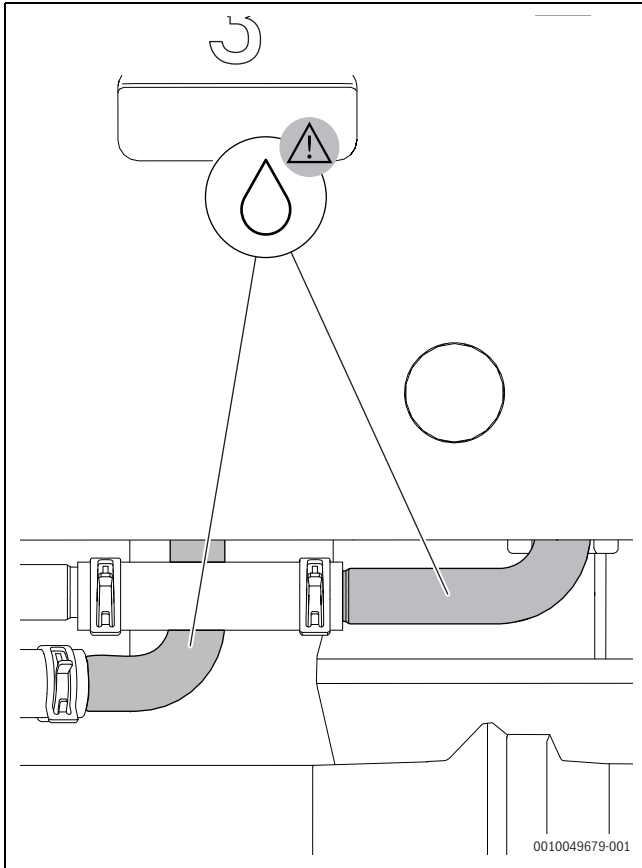
- Wszystkie rury i przyłącza aż do konwektora wentylatorowego należy zaopatrzyć w izolację chroniącą przed kondensacją.
- Do izolacji użyć materiału przeznaczonego do instalacji chłodzenia z kondensacją.
- Podłączyć spust kondensatu do odpływu.
- Przy trybie chłodzenia poniżej punktu rosy nie stosuje się czujników kondensacji.
- Przy trybie chłodzenia poniżej punktu rosy nie stosuje się regulatorów pokojowych ze zintegrowanym czujnikiem kondensacji.

W przypadku stosowania wyłącznie konwektorów wentylatorowych z odpływem i izolowanymi rurami, temperaturę zasilania można obniżyć do 7 °C.

WSKAZÓWKA**Przebiecie ciepłe!**

W przypadku korzystania z trybu chłodzenia poniżej punktu rosy powstający kondensat może uszkodzić inne elementy urządzenia.

- ▶ Aby uniknąć przebiecia ciepłego, należy wykonać izolację rur termicznych (patrz → Rys. 24 "Rury wymagające izolacji w przypadku korzystania z trybu chłodzenia poniżej punktu rosy").



Rys. 24 Rury wymagające izolacji w przypadku korzystania z trybu chłodzenia poniżej punktu rosy

5 Podłączenie hydrauliczne**WSKAZÓWKA****Uszkodzenie instalacji przez pozostałości w przewodach rurowych!**

Substancje stałe, kawałki metalu/tworzywa sztucznych, resztki paków konopnych/taśm uszczelniających do gwintów i podobne materiały mogą osadzać się w pompach, zaworach i wymiennikach ciepła.

- ▶ Nie należy dopuścić do przenikania ciał obcych do systemu rurowego.
- ▶ Rur i ich połączeń nie należy kłaść bezpośrednio na podłozę.
- ▶ Podczas gratowania należy zwracać uwagę, aby opiłki nie pozostały w rurze.
- ▶ Przed podłączeniem pompy ciepła i jednostki wewnętrznej należy przepłukać system przewodów rurowych w celu usunięcia z niego ciał obcych.



Dobra praktyka instalacyjna może wymagać montażu dodatkowych zaworów odpowietrzających w najwyższych punktach instalacji.

5.1 Izolacja**WSKAZÓWKA****Szkody materialne spowodowane przez działanie mrozu!**

W razie awarii zasilania woda w przewodach rurowych może zamrznąć.

- ▶ Na zewnątrz należy stosować izolację przewodów rurowych, której grubość wynosi co najmniej 19 mm.
- ▶ W budynkach należy stosować izolację przewodów rurowych, której grubość wynosi co najmniej 12 mm. Jest to istotne również dla bezpiecznego, wydajnego trybu przygotowania c.w.u.

Wszystkie przewody grzewcze muszą zostać zaopatrzone w odpowiednią izolację cieplną zgodnie z obowiązującymi przepisami.

W przypadku trybu chłodzenia wszystkie przyłącza i przewody muszą być izolowane zgodnie z obowiązującymi normami, aby przeciwdziałać kondensacji.

5.2 Połączenia rurowe, informacje ogólne**WSKAZÓWKA****Pozostałości w rurociągu mogą spowodować uszkodzenie instalacji.**

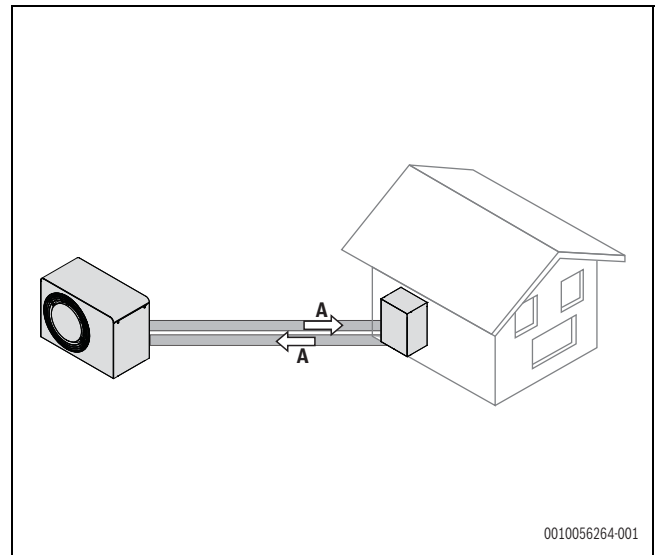
Ciała stałe, opiłki metalu i plastiku, pozostałości konopii, taśmy uszczelniającej itp. mogą utknąć w pompach, zaworach i wymiennikach ciepła.

- ▶ Nie dopuścić do przedostania się pozostałości do wnętrza rurociągu.
- ▶ Nie pozostawiać elementów rur i przyłączy bezpośrednio na podłozę.
- ▶ Podczas usuwania zadziorów z krawędzi rur upewnić się, że w rurach nie pozostały żadne opiłki.
- ▶ **Przed połączeniem pompy ciepła i jednostki wewnętrznej należy wypłukać instalację rurową, aby usunąć z niej wszystkie ciała obce.**
- ▶ Zamontować filtr cząstek stałych, który należy do zakresu dostawy jednostki wewnętrznej, w przewodzie powrotnym do pompy ciepła jak najbliżej jednostki zewnętrznej.
- ▶ Jeśli zamontowanie filtra cząstek stałych blisko jednostki zewnętrznej nie jest możliwe, np. gdy jest zamocowana osłona INPA, lub odległość od ściany jest zbyt mała, zamontować filtr cząstek stałych bezpośrednio na wylocie rury wewnątrz budynku.
- ▶ Zdemontować uchwyt w górnej części zaworu kulowego filtra.



Zwymiarować rury zgodnie z instrukcjami (→ instrukcja montażu jednostki wewnętrznej). Obowiązuje to jedynie w odniesieniu do rur między jednostką wewnętrzną a jednostką zewnętrzną.

- ▶ Aby zminimalizować spadek ciśnienia, unikać ciasnych promieni gięcia i dodatkowych muf łączących w rurach między pompą ciepła a jednostką wewnętrzną.
- ▶ Między jednostką wewnętrzną a jednostką zewnętrzną nie używać niepowlekanych rur stalowych ani rur wykonanych z innych materiałów, które są podatne na korozję.
- ▶ Do wykonania wszystkich połączeń między pompą ciepła a jednostką wewnętrzną zalecane są wstępnie izolowane rury PEX lub AluPEX, rury ze stali nierdzewnej i rury miedziane. Ułatwiają one montaż i zapobiegają powstawaniu szczelin w izolacji. Rury PEX i AluPEX ponadto tłumią drgania i izolują przed transferem hałasu do instalacji grzewczej.
- ▶ Używać wyłącznie materiałów (rury i łączniki) od tego samego dostawcy PEX, aby zapobiegać nieszczelnościom.



Rys. 25 Długość rury (A) między jednostką wewnętrzną a jednostką zewnętrzną

Pompa ciepła	Przepływ nominalny (l/min) ¹⁾	Ciśnienie dyspozycyjne (mbar) ²⁾	Wewnętrzne ≥ Ø 18 (mm)	Wewnętrzne ≥ Ø 26 (mm)	Wewnętrzne ≥ Ø 33 (mm)
			Maksymalna długość rury [A → Rysunek 25] ³⁾⁴⁾		
4	11,4	410	23	30	–
5	15,7	340	15	30	–
7	20,0	245	8	30	–
10	28,6	225	–	27	30
12	28,6	170	–	18	30

- 1) Wartości podane w tabeli to wartości referencyjne dla ogrzewania podłogowego. W trybach odmrażania i chłodzenia należy zapewnić minimalny przepływ objętościowy:
 - 15 l/min w przypadku jednostek zewnętrznych o mocy 4–7 kW
 - 21 l/min w przypadku jednostek zewnętrznych o mocy powyżej 10 kW
- 2) Dla rur pomiędzy pompą ciepła a jednostką wewnętrzną.
- 3) Odległość między jednostką wewnętrzną a zewnętrzną. Uwaga: stosowanie kolan segmentowych do rur kompozytowych skutkuje znacznym zwiększeniem strat ciśnienia. Jeśli stosowane są kolana segmentowe i łączna liczba kolan 90° przekracza 6 szt. w jednym kierunku (do jednostki zewnętrznej do jednostki wewnętrznej i do zewnętrznego zasobnika), maksymalna długość rury musi zostać zmniejszona o 1,5 m na każde dodatkowe kolano.
- 4) Jeśli stosowany jest środek przeciw zamarzaniu, uwzględnić średnicę o jedną kategorię większą według niniejszej tabeli.

Tab. 5 Wymiary rur i przykładowe wartości dla połączeń pompy ciepła z jednostką wewnętrzną T

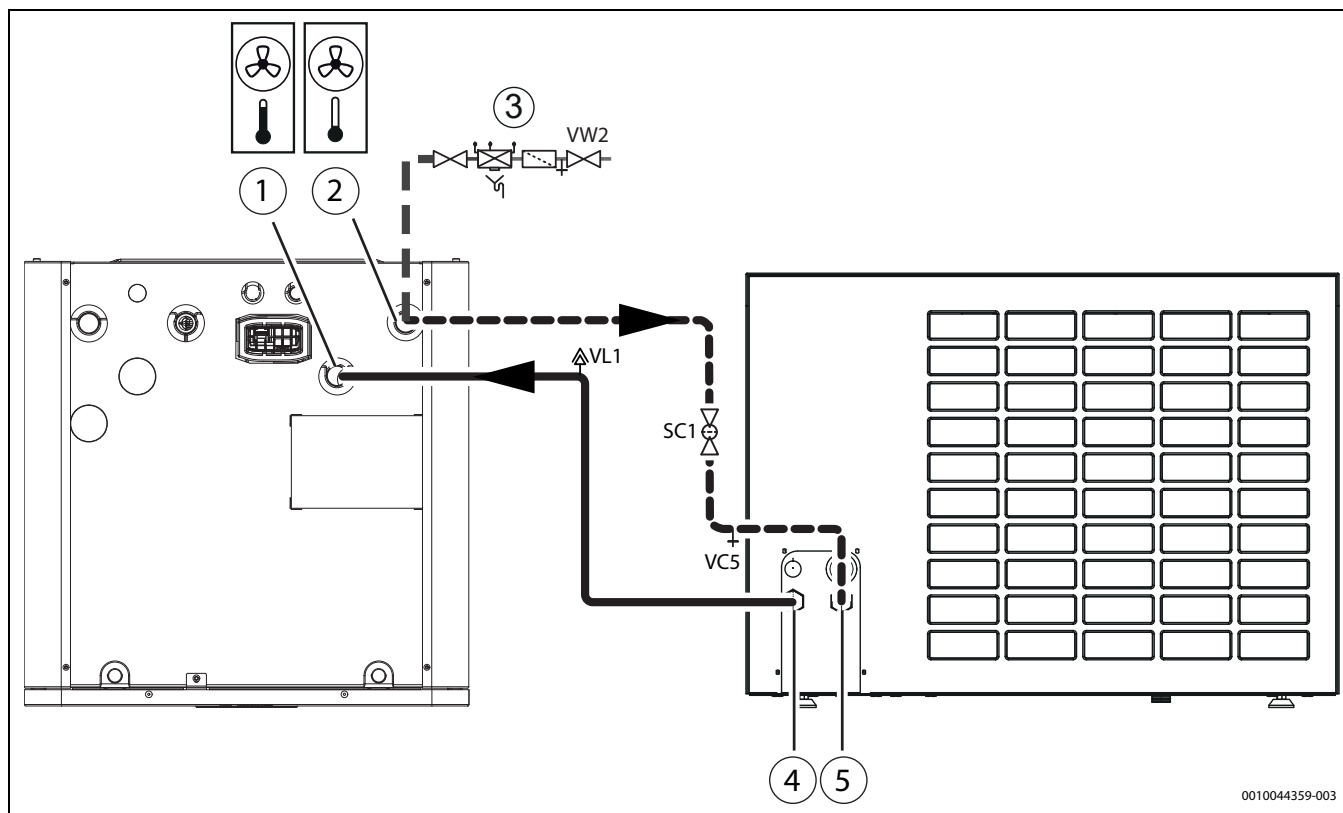
Dodatkowe wymagania dla kombinacji jednostek zewnętrznych o mocy powyżej 10 kW

- Grzanie
 - W przypadku ogrzewania podłogowego długość pojedynczej rury między jednostką wewnętrzną a jednostką zewnętrzną musi wynosić > 5 m, w przeciwnym wypadku należy zamontować zasobnik buforowy o pojemności > 5 l.
- Chłodzenie powyżej punktu rosy:
 - Długość pojedynczej rury pomiędzy jednostką wewnętrzną a jednostką zewnętrzną musi wynosić > 8 m, w przeciwnym wypadku należy
 - zamontować zasobnik buforowy o pojemności > 8,5 l lub
 - zapewnić stały przepływ 20 m² w obiegu ogrzewania podłogowego.
- Chłodzenie poniżej punktu rosy nie jest możliwe.
- W przypadku korzystania z grzejników nie ma żadnych dodatkowych wymagań.

5.3 Podłączenie jednostki wewnętrznej do pompy ciepła

► Podłączyć przewód zasilania z pompy ciepła do wejścia nośnika ciepła. Zamontować w tym przewodzie odpowietrznik automatyczny (VL1).

► Podłączyć przewód powrotny do pompy ciepła do wylotu nośnika ciepła. Zamontować w tym przewodzie filtr cząstek stałych (SC1). Na tym samym przyłączy jednostki wewnętrznej zamontować zawór napełniający (VW2).



Rys. 26 Podłączenie jednostki wewnętrznej do pompy ciepła

- [1] Wlot nośnika ciepła (z pompy ciepła)
- [2] Wylot nośnika ciepła (do pompy ciepła)
- [3] Urządzenie do napełniania i zawór napełniający VW2
- [4] Przewód zasilania z pompy ciepła
- [5] Przewód powrotny do pompy ciepła

Jeśli zostanie zamontowana dodatkowa armatura odcinająca, konieczne jest zapewnienie zabezpieczenia zgodnie z normą EN12828 z dodatkowym zaworem bezpieczeństwa.

5.4 Podłączenie jednostki wewnętrznej do instalacji grzewczej

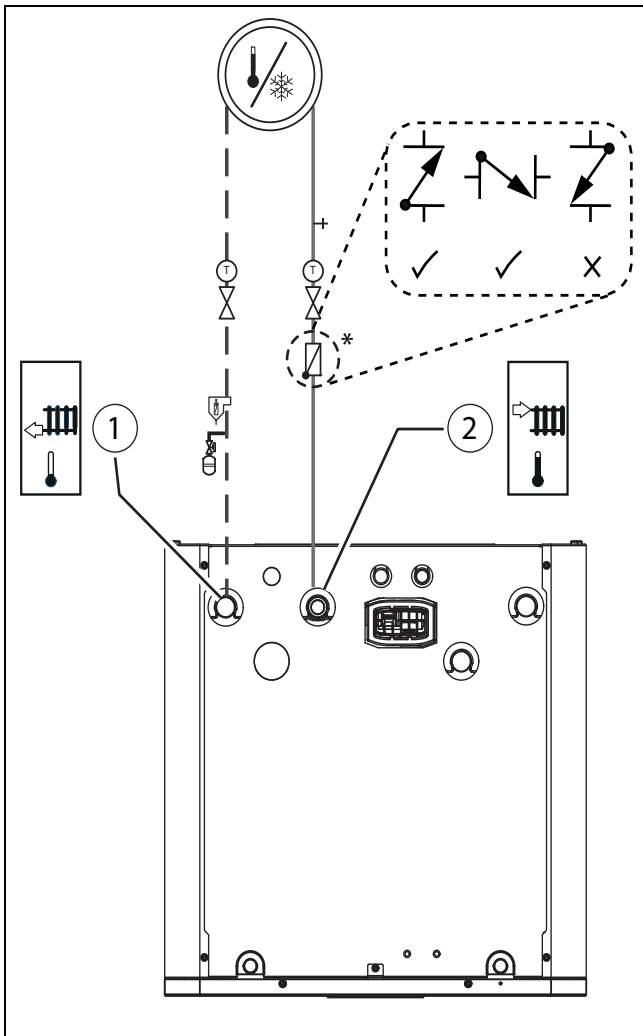


Zalecamy zamontowanie armatur odcinających na przyłączach obiegów grzewczych. Ułatwia to utrzymanie i naprawy jednostki wewnętrznej, ponieważ nie jest konieczne opróżnienie obiegów grzewczych.



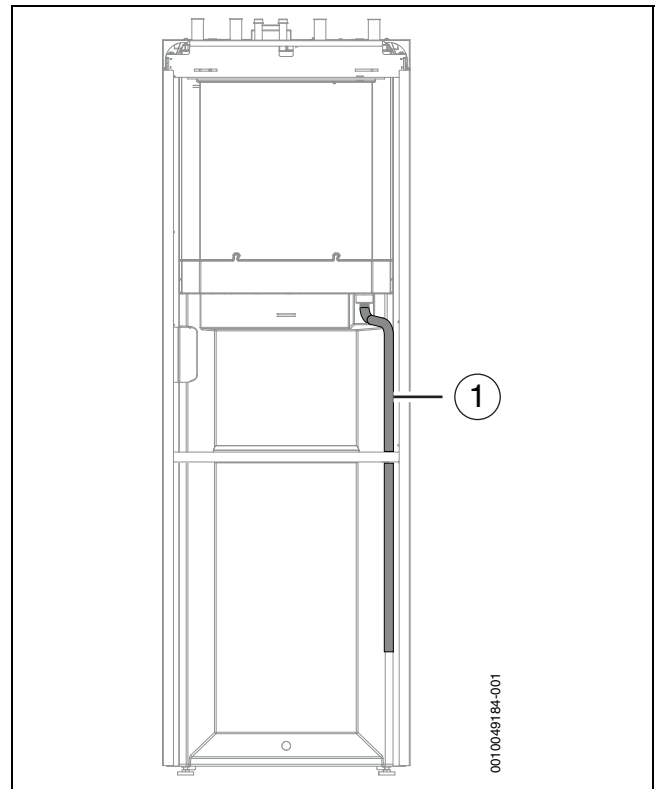
Aby ułatwić obsługę serwisową naczynia zbiorczego, na przyłączy zaleca się zamontowanie zaworu kołpakowego.

1. Jeśli nie jest wstępnie zainstalowany, zamontuj wąż odpływowy zgodnie z Rys. 28.
2. Poprowadzić przewody odprowadzające wycieki z zaworów przelewowych do odpływu zabezpieczonego przed zamarzaniem.
3. Podłączyć naczynie zbiorcze, separator cząstek magnetycznych i przewód powrotny z instalacji grzewczej.
4. Podłączyć przewód zasilania instalacji grzewczej.



Rys. 27 Przyłącza jednostki wewnętrznej do instalacji grzewczej

- [1] Przewód powrotu z instalacji grzewczej
 [2] Przewód zasilania instalacji grzewczej
 [*] Dla instalacji grzewczych zawór zwrotny jest wymagany. Pionowy przepływ w dół jest niedopuszczalny.



Rys. 28 Tył jednostki wewnętrznej

- [1] Przewód spustowy

5.5 Podłączenie jednostki wewnętrznej do wody użytkowej



OSTRZEŻENIE

Ryzyko uszkodzenia instalacji

Niesprawne działanie zaworu bezpieczeństwa powoduje nadmierny wzrost ciśnienia w instalacji.

- ▶ OSTRZEŻENIE – Upewnić się, że wylot zaworu przelewowego nie jest zamknięty ani odcięty.



OSTRZEŻENIE

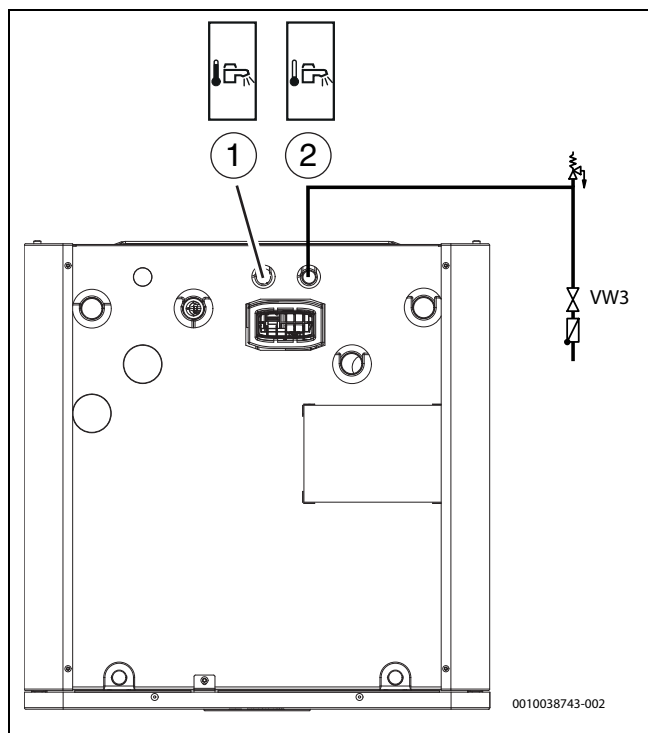
Niebezpieczeństwo poparzenia!

Jeżeli instalacja wymaga temperatur c.w.u. > 65 °C (np. w przypadku systemów solarnych, połączenia z kotłami opalanymi drewnem itp.), należy zamontować urządzenie mieszające.



Zawór bezpieczeństwa, zawór zwrotny doprowadzanej wody zimnej, zawór napełniający i zawór mieszający c.w.u. muszą być zamontowane w obiegu wody użytkowej (poza zakresem dostawy).

- ▶ Zamontować zawór bezpieczeństwa i zawór wody zimnej (VW3) razem z zaworem zwrotnym c.w.u.
- ▶ Przeprowadzić przewód odprowadzający od zaworu bezpieczeństwa do odpływu zabezpieczonego przed zamarzaniem.
- ▶ Podłączyć opcjonalną pompę c.w.u. (osprzęt dodatkowy).
- ▶ Podłączyć wylot c.w.u. [1].
- ▶ Podłączyć zimną wodę [2].
- ▶ Podczas instalacji instalację c.w.u. należy zabezpieczyć przed zanieczyszczeniami



Rys. 29 Przyłącza c.w.u. do pompy ciepła

- [1] Wylot c.w.u.
[2] Wlot wody zimnej

5.6 Napełnianie pompy ciepła, jednostki wewnętrznej i instalacji grzewczej

WSKAZÓWKA

Włączenie zasilania bez wody spowoduje uszkodzenie instalacji.

Włączenie zasilania bez wody spowoduje przegrzanie komponentów instalacji grzewczej.

- ▶ **Przed** włączeniem instalacji grzewczej napełnić podgrzewacz pojemnościowy c.w.u. i instalację grzewczą oraz ustawić prawidłowe ciśnienie.

WSKAZÓWKA

Jeśli instalacja nie zostanie prawidłowo przedmuchana (opróżniona), spowoduje to uszkodzenie urządzenia!

Może dojść do przegrzania lub uszkodzenia dogrzewacza elektrycznego, jeśli nie zostanie całkowicie odpowietrzony przed włączeniem.

- ▶ Należy starannie odpowietrzyć instalację przed napełnieniem.
- ▶ Następnie, podczas uruchomienia, należy jeszcze raz starannie odpowietrzyć instalację.



OSTROŻNOŚĆ

Zagrożenie dla zdrowia z powodu zanieczyszczonej wody użytkowej!

Przed rozpoczęciem napełniania wody użytkowej:

- ▶ Przepłukać zbiornik i układ hydrauliczny wody użytkowej.
- ▶ Przeprowadzić próbę szczelności instalacji wody użytkowej.



Próbę szczelności należy przeprowadzać wyłącznie z użyciem wody użytkowej. Ciśnienie testowe po stronie ciepłej wody nie może przekraczać 10 bar.



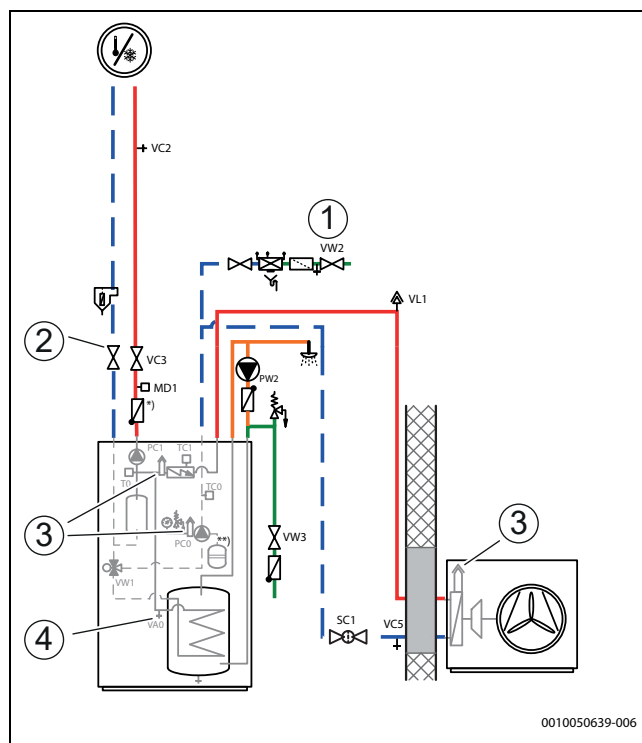
Za pomocą zaworów odpowietrzających należy odpowietrzyć także inne miejsca w instalacji grzewczej, np. grzejniki.



Korzystnie jest napełnić instalację z ciśnieniem wyższym niż końcowe, tak aby pozostawić margines, kiedy przy wzroście temperatury w instalacji grzewczej powietrze rozpuszczone w wodzie zostanie odprowadzone przez zawory odpowietrzające.



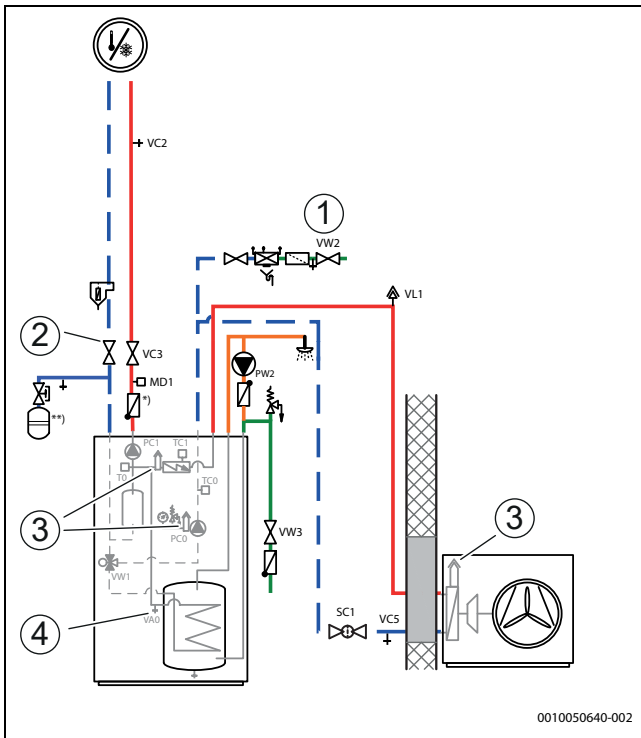
W momencie dostawy zawór trójdrożny VW1 jest ustawiony standardowo w położeniu środkowym.



Rys. 30 Jednostka wewnętrzna, pompa ciepła i instalacja grzewcza (tylko dla Polski)

- [1] Zawór napełniający VW2
[2] Filtr cząstek stałych SC1
[3] Ręczne zawory odpowietrzające
[4] Zawór spustowy VAO

- [*] Dla instalacji grzewczych zawór zwrotny jest wymagany.
[**] Wewnętrzne naczynie wzbiornicze (tylko dla Polski).



Rys. 31 Jednostka wewnętrzna, pompa ciepła i instalacja grzewcza (dla Niemiec, Austrii i Szwajcarii)

- [1] Zawór napełniający VW2
- [2] Ręczny zawór VC4
- [3] Ręczne zawory odpowietrzające
- [4] Zawór spustowy VAO
- [*] Dla instalacji grzewczych zawór zwrotny jest wymagany.
- [**] Zewnętrzne naczynie wzbiorcze.



Ta procedura napełniania obowiązuje dla wszystkich instalacji, czyli również wtedy, kiedy pompa ciepła znajduje się powyżej jednostki wewnętrznej. W przypadku instalacji mniej złożonych procedurę można uprościć.

Etap 1: napełnianie pompy ciepła i podgrzewacza c.w.u.

1. Wyłączyć zasilanie pompy ciepła i jednostki wewnętrznej.
2. Upewnić się, że zawory regulacji temperatury w instalacji grzewczej są całkowicie otwarte.
3. Zamknąć zawory do instalacji grzewczej, VC3 i VC4 oraz filtra cząstek stałych SC1 między IDU i ODU.
4. Podłączyć przewód elastyczny do zaworu spustowego VC5 i poprowadzić drugi koniec do odpływu. Otworzyć zawór.
5. Aby napełnić pompę ciepła, otworzyć zawór napełniający VW2.
6. Kontynuować napełnianie do momentu, aż z przewodu spustowego będzie wypływać tylko woda, a w pompie ciepła nie będą się już tworzyć pęcherzyki powietrza.
7. Otworzyć filtr cząstek stałych zaworu SC1.
8. Zdemontować uchwyt z filtra cząstek stałych i przechować go do późniejszych prac konserwacyjnych.
9. Zamknąć zawór spustowy VC5 i zawór napełniający VW2.
10. Otworzyć zawór wody zimnej VW3.
11. Aby napełnić podgrzewacz c.w.u., otworzyć kran ciepłej wody. Kran należy zamknąć, kiedy będzie z niego wypływać tylko woda.

Etap 2: napełnianie instalacji grzewczej i mikroziornika buforowego

12. Przenieść przewód spustowy do zaworu spustowego VC2 instalacji grzewczej.
13. Otworzyć zawór ręczny VC4, zawór spustowy VC2 i zawór napełniający VW2, aby napełnić instalację grzewczą.
14. Kontynuować napełnianie do momentu, aż z przewodu spustowego będzie wypływać tylko woda.
15. Aby napełnić zasobnik buforowy, otworzyć zawór napełniający VC3.
16. Kontynuować napełnianie do momentu, aż z przewodu spustowego będzie wypływać tylko woda, a w instalacji grzewczej nie będą się już tworzyć pęcherzyki powietrza.
17. Zamknąć zawór spustowy VC2 i odłączyć przewód spustowy.
18. Otworzyć ręczne zawory odpowietrzające i zamknąć je, kiedy będzie z nich wypływać tylko woda.
19. Kontynuować napełnianie do momentu, aż manometr GC1 wskaże ciśnienie docelowe (→ tabela 7.4).
20. Zamknąć zawór napełniający VW2.

6 Podłączenie elektryczne

6.1 Zasady bezpieczeństwa

⚠ Niebezpieczeństwo śmiertelnego porażenia prądem elektrycznym

Należy zachować szczególną ostrożność oraz bezpieczeństwo przy odłączaniu urządzenia od zasilania sieciowego.

- ▶ Należy zamontować wyłącznik bezpieczeństwa pozwalający na odłączenie wszystkich biegunów od sieci zasilającej. Wyłącznik bezpieczeństwa powinien być urządzeniem nadprądowym kategorii III.
- ▶ W przypadku kilku przyłączy sieciowych, zabezpieczyć każde przyłącze wyłącznikiem bezpieczeństwa o kategorii nadprądowej III.

⚠ Niebezpieczeństwo śmiertelnego porażenia prądem elektrycznym!

Dotknięcie części pod napięciem grozi porażeniem prądem.

- ▶ Przed rozpoczęciem prac przy jakimkolwiek elemencie elektrycznym, odłączyć wszystkie bieguny zasilania elektrycznego (230 VAC i 400 V, 3P) od jednostki wewnętrznej (za pomocą bezpiecznika lub wyłącznika obwodu).
- ▶ Zabezpieczyć przed przypadkowym ponownym włączeniem.
- ▶ Sprawdzić, czy nie występuje napięcie.

⚠ Usterki powodowane przez zakłócenia elektryczne!

Przewody wysokiego napięcia (230/400 V) w pobliżu przewodów komunikacyjnych i przewodów czujników mogą powodować nieprawidłowe działanie jednostki wewnętrznej.

- ▶ Przewody komunikacyjne i przewody czujników należy prowadzić w minimalnej odległości 100 mm od przewodów zasilania. Przewody komunikacyjne można prowadzić razem z przewodami czujników.

⚠ Uruchomienie bez wody spowoduje uszkodzenie instalacji.

- ▶ Urządzenie można uruchamiać wyłącznie po napełnieniu wodą i przy prawidłowym ciśnieniu roboczym.

6.2 Informacje ogólne

- ▶ Przestrzegać wszystkich środków ochronnych wymaganych przez przepisy krajowe i międzynarodowe.
- ▶ Do przyłącza sieciowego urządzenia nie podłączać żadnych innych odbiorników prądu.
- ▶ Zapewnić bezpieczniki zgodne ze specyfikacjami:
 - trójfazowe zasilanie sieciowe (400 V) grzałki elektrycznej 9 kW → część 6.10.1
 - jednofazowe zasilanie sieciowe (230 V) grzałek elektrycznych 3 kW i 6 kW → część 6.10.1.
- ▶ Średnicę i typ przewodu dobrać na podstawie amperażu bezpiecznika i sposobu okablowania.
- ▶ Podłączyć jednostką wewnętrzną zgodnie ze schematem elektrycznym. Nie podłączać żadnych innych odbiorników prądu.
- ▶ Trójfazowe jednostki wewnętrzne zawsze podłączać bezpośrednio do rozdzielni poprzez automatyczny wyłącznik trójfazowy.
- ▶ Podczas wymiany płyty głównej zwracać uwagę na oznaczenia kolorowe.



Należy zapewnić możliwość bezpiecznego przzerwania zasilania urządzenia.

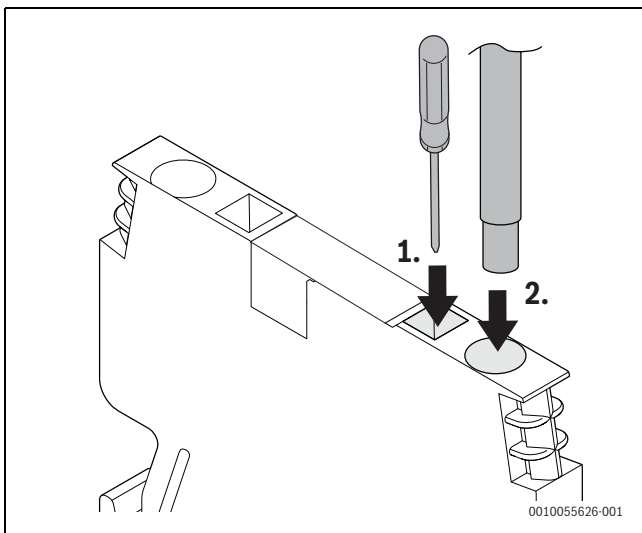
- ▶ Zamontować oddzielny wyłącznik bezpieczeństwa, który całkowicie wyłącza zasilanie jednostki wewnętrznej. W przypadku oddzielnego zasilania dla każdego obwodu zasilania konieczny jest oddzielny wyłącznik bezpieczeństwa.

- ▶ Wybrać odpowiednie rodzaje przewodów o właściwym przekroju stosownie do parametrów bezpieczników i metody prowadzenia przewodów.
- ▶ Podłączyć jednostkę zgodnie z instrukcjami podanymi w rozdziałach [ExternalLink](#): – 6.10.6. Nie podłączać dodatkowych odbiorników prądu.

Podczas przedłużania przewodów czujnika temperatury stosować przewody o średnicach podanych na schemacie elektrycznym (→ rozdział 10.3.3).

6.3 Montaż przewodów elektrycznych w skrzynce elektrycznej

- ▶ Umieścić płaski śrubokręt w kwadratowym otworze (1).
- ▶ Ostrożnie docisnąć śrubokręt, aby otworzyć mechanizm zatraskowy.
- ▶ Przytrzymać śrubokręt w tym położeniu.
- ▶ Umieścić żyłę w okrągłym otworze (2).
- ▶ Po całkowitym wsunięciu żyły wyjąć śrubokręt z otworu.



Rys. 32

6.4 CAN-BUS

WSKAZÓWKA

W przypadku nieprawidłowego podłączenia przyłączy 24 V DC i CAN-BUS może dojść do uszkodzenia instalacji!

Obwody komunikacyjne nie są zaprojektowane na stałe napięcie 24 V DC.

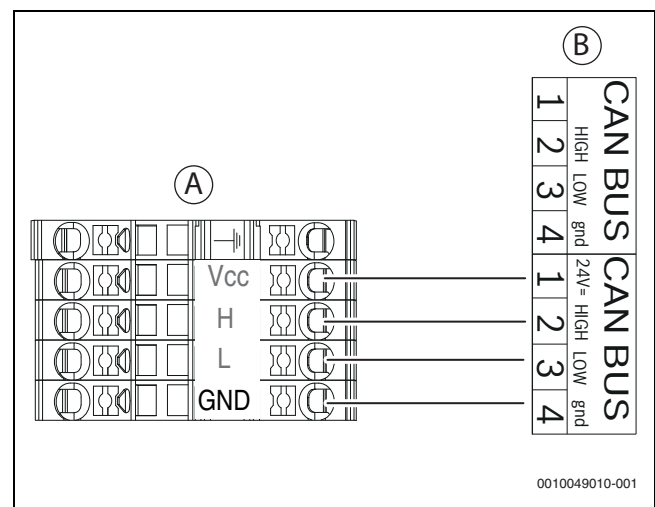
- ▶ Upewnić się Aby zapewnić, że przewody elektryczne są podłączone do styków z odpowiednimi oznaczeniami na modułach.

WSKAZÓWKA

Nieprawidłowe działanie wskutek pomylenia przyłączy!

W przypadku pomieszenia przyłączy "High" (H) i "Low" (L) dochodzi do braku komunikacji między pompą ciepła a jednostką wewnętrzną.

- ▶ Upewnić się, że przewody elektryczne są podłączone do przyłączy z odpowiednimi oznaczeniami na obu końcach przewodu magistrali CAN-BUS.



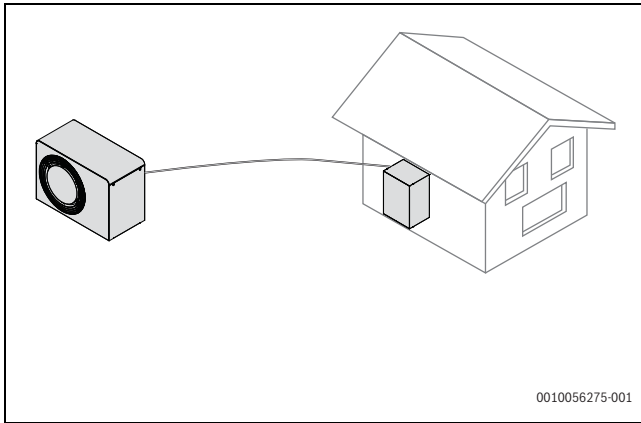
Rys. 33 Magistrala CAN-BUS pompy ciepła – jednostka wewnętrzna

- [A] Pompa ciepła
- [B] Jednostka wewnętrzna
- [Vcc] 24 V = (24 V DC)
- [H] HIGH
- [L] LOW
- [GND] GND

Pompa ciepła i jednostka wewnętrzna łączą się ze sobą za pomocą przewodu komunikacyjnego, tzn. magistrali CAN-BUS [24 V DC, klasa III (SELV)].

Kabel LIYCY (TP) 2 x 2 x 0,75 (lub równoważny) jest odpowiedni **jako przedłużacz poza jednostką**. Alternatywnie można też użyć skrętki przeznaczonej do użytku na zewnątrz. Przewody skrętki powinny mieć przekrój minimum 0,75 mm².

Maksymalna długość tego przewodu to 30 m.



Rys. 34 Połączenie CAN-BUS między jednostką wewnętrzną a jednostką zewnętrzną

Połączenie jest wykonane za pomocą czterech żył, ponieważ zasilanie 24 V DC także jest podłączone. Przyłącza 24 V DC i CAN-BUS są zaznaczone na module.



Przewód magistrali CAN-BUS składa się z dwóch par żył skręconych. Jedna para to Vcc i GND, a druga para to H i L. Zdejmij izolację z kabla do grubości 8 mm.

6.5 Magistrala EMS-BUS dla osprzętu dodatkowego



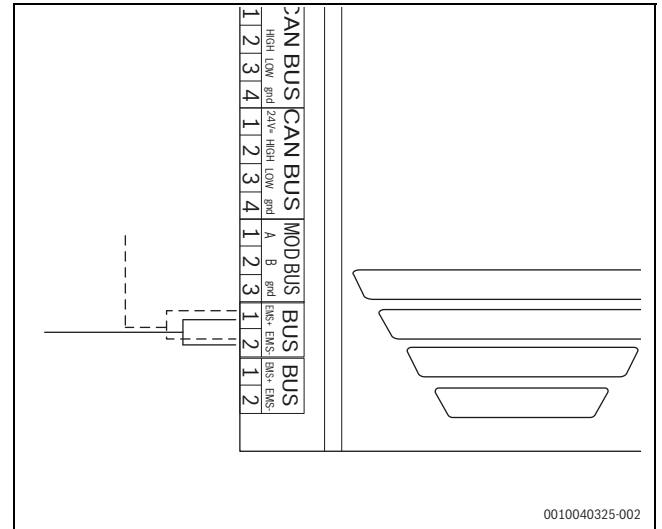
Magistrale EMS-BUS i CAN-BUS nie są zgodne.

- ▶ Nie podłączać jednostek EMS-BUS do jednostek CAN-BUS.

Należy przestrzegać następujących zaleceń dotyczących osprzętu dodatkowego podłączonego do magistrali EMS-BUS [15 VDC klasa III (SELV)] (patrz również instrukcje montażu odpowiedniego osprzętu dodatkowego):

- ▶ Jeżeli w instalacji jest kilka jednostek podłączanych do magistrali BUS, należy zachować odstęp minimum 100 mm między nimi.
- ▶ Jeżeli w instalacji jest kilka jednostek podłączanych do magistrali BUS, należy podłączyć je szeregowo lub w konfiguracji gwiazdy.
- ▶ Używać przewodów o przekroju $0,5 \text{ mm}^2$ z podwójną izolacją.
- ▶ W przypadku zewnętrznych zakłóceń indukcyjnych (np. powodowanych przez systemy fotowoltaiczne) należy używać przewodów ekranowanych.
- ▶ Podłączyć przewód do zacisku EMS-BUS jednostki wewnętrznej.

Jeżeli już istnieje podłączenie do zacisku EMS, kolejne podłączenie do tego samego zacisku należy wykonać równolegle zgodnie z rys. 35.



Rys. 35 Podłączanie EMS

6.6 Montaż czujnika temperatury

Panel obsługi w konfiguracji początkowej automatycznie reguluje temperaturę zasilania na podstawie temperatury zewnętrznej. Regulator sterujący wg temperatury pomieszczenia montuje się, aby zapewnić wyższy komfort.

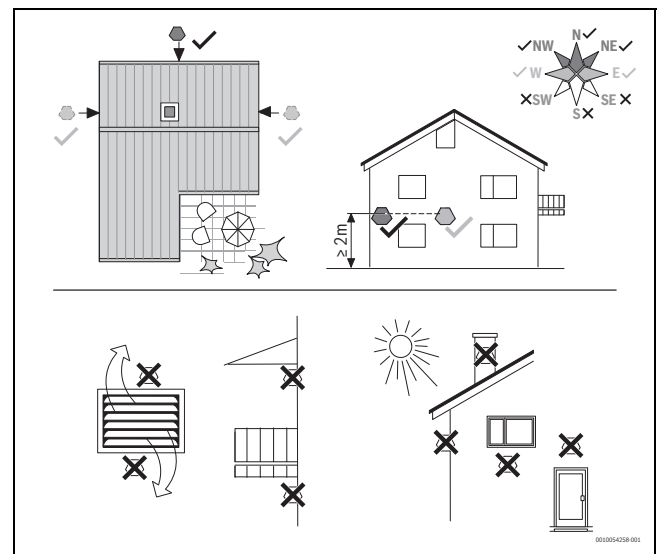
6.7 Czujnik temperatury przepływu T0

Czujnik jest już zamontowany w jednostce wewnętrznej.

6.8 Czujnik temperatury zewnętrznej T1

Przewód czujnika temperatury zewnętrznej musi spełniać następujące wymagania minimalne:

- liczba żył: 2,
- maksymalna długość 30 m.
- ▶ Zamontować czujnik po najchłodniejszej stronie domu, zazwyczaj jest to strona północna. Czujnik należy zabezpieczyć przed bezpośrednim działaniem światła słonecznego, otworami wylotowymi powietrza lub innymi czynnikami mogącymi oddziaływać na pomiar temperatury. Czujnika nie należy umieszczać bezpośrednio pod dachem.
- ▶ Podłączyć czujnik temperatury zewnętrznej T1 do zacisku T1 modułu XCU-THH (XCU HY) w skrzynce zaciskowej jednostki.



Rys. 36 Położenie czujnika temperatury zewnętrznej

6.9 Wejścia zewnętrzne

WSKAZÓWKA

Szkody spowodowane przez nieprawidłowe podłączenie!

Podłączenia przeznaczone dla innych napięć lub natężeń prądu mogą uszkodzić podzespoły elektryczne.

- ▶ Na wejściach zewnętrznych pompy ciepła wykonywać jedynie podłączenia przeznaczone dla 3,3 V i 1 mA.
- ▶ Jeżeli wymagany jest przekaźnik zewnętrzny, używać wyłącznie przekaźników ze stykami połączanymi.

Wejścia zewnętrzne można wykorzystywać do zdalnego sterowania niektórymi funkcjami panelu obsługi.

Funkcje włączane przez wejścia zewnętrzne opisano w instrukcji obsługi panelu obsługi.

Wejścia zewnętrzne podłącza się do przerywacza obwodu w przypadku włączania ręcznego lub do sterownika za pomocą bezpotencjałowego wyjścia przekaźnikowego.

6.10 Podłączenie do sieci

6.10.1 Zasilanie sieciowe:

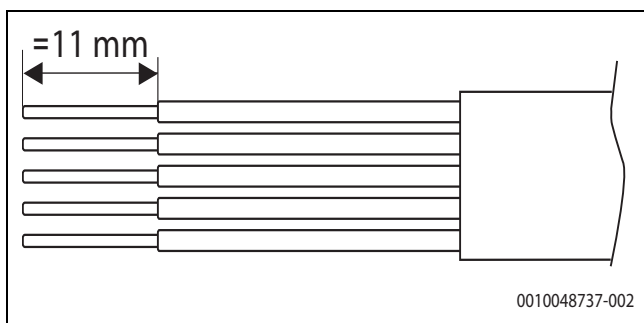


Podczas doboru prawidłowych przekrojów i typów przewodów przestrzegać lokalnych zasad i przepisów, ale należy również przestrzegać przekrojów podanych w niniejszym dokumencie.

	Opcja 1: 1 przewód zasilania	Opcja 2: 2 przewody zasilania	Opcja 3: (tylko 3 kW)
Funkcja	Jednostka wewnętrzna	Elektryczny element grzejny	Sterownik
Rodzaj przewodu	Zgodnie z lokalnymi zasadami i przepisami	Zgodnie z lokalnymi zasadami i przepisami	Zgodnie z lokalnymi zasadami i przepisami
Zaciski przyjmują przewody typu linka lub drut.			
Przekrój przewodu	5 × 2,5 mm ²	5 × 2,5 mm ²	3 × 1,5–2,5 mm ²
Bezpieczniki maksymalne obciążenie zewnętrzne ¹⁾	3 × 16 A: maks. 135 W 3 × 20 A–25 A: maks. 500 W	3 × 16 A–25 A: obciążenie zewnętrzne przez moduł obsługowy	1 × 16 A: maks. 1 kW
			1 × 16 A: maks. 135 W 1 × 20 A–25 A: maks. 500 W

1) Obciążenie zewnętrzne wyjść.

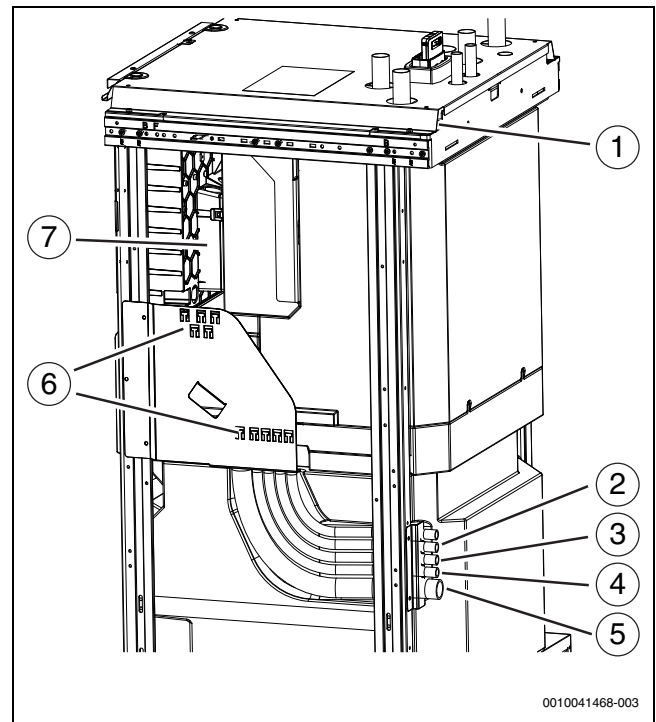
Tab. 6 Przekroje i rodzaje przewodów



Rys. 37 Usuwanie izolacji z przewodu zasilania sieciowego

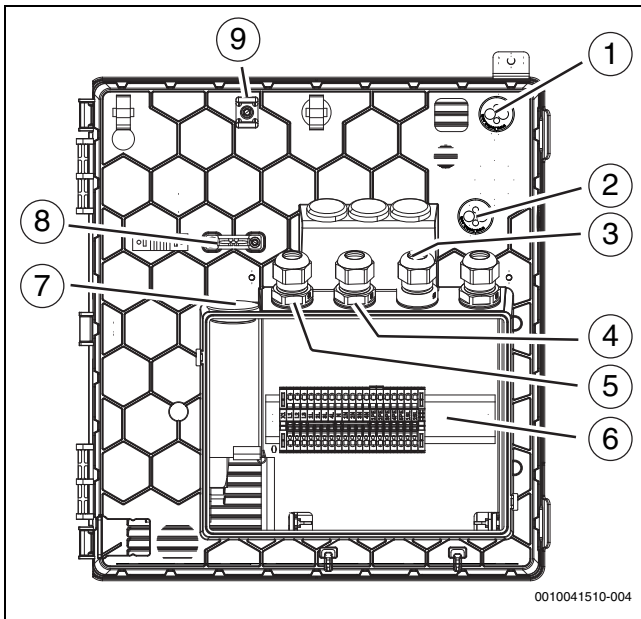
6.10.2 Wejścia kablowe do jednostki wewnętrznej

1. Zdjąć pokrywę skrzynki zaciskowej.
2. Przeprowadzić przewody od wejść kablowych do skrzynki zaciskowej:
 - Przeprowadzić przewody łączące w rurach falistych przez dławiki kablowe z tyłu. Użyć linki przedłużającej. Prawidłowa kolejność rurek – patrz rysunek 40.
 - Za pomocą opasek kablowych zamocować przewody do punktów mocowania (→ rysunek 40 [7] i [9]). Unikać krzyżowania przewodów.
 - Przewody należy prowadzić w taki sposób, aby nie stykały się z gorącymi powierzchniami, takimi jak rury lub grzałka elektryczna.
3. Wprowadzić przewody do skrzynki zaciskowej.
4. Podłączyć przewody zgodnie z instrukcjami podanymi w rozdziałach 6.10.6.
5. Założyć pokrywę skrzynki zaciskowej.



Rys. 38 Wejścia kablowe do jednostki wewnętrznej

- [1] I1-I4: wejścia zewnętrzne
T1: czujnik temperatury zewnętrznej
MD1: czujnik kondensacji (osprzęt dodatkowy dla trybu chłodzenia)
Przewody CAN-BUS przewód
EMS-BUS dla osprzętu dodatkowego
- [2] 230 V~ 1N – wyjście z PK2, sezon chłodniczy
- [3] 230 V~ 1N – wyjście do pompy obiegowej c.w.u. PW2
- [4] 230 V~ 1N – wejście do jednostki wewnętrznej (moduł obsługowy)
- [5] 400 V~ 3N – wejście do jednostki wewnętrznej (grzałka elektryczna)
- [6] Punkty mocowania na płycie metalowej za pomocą opasek kablowych
- [7] Skrzynka zaciskowa



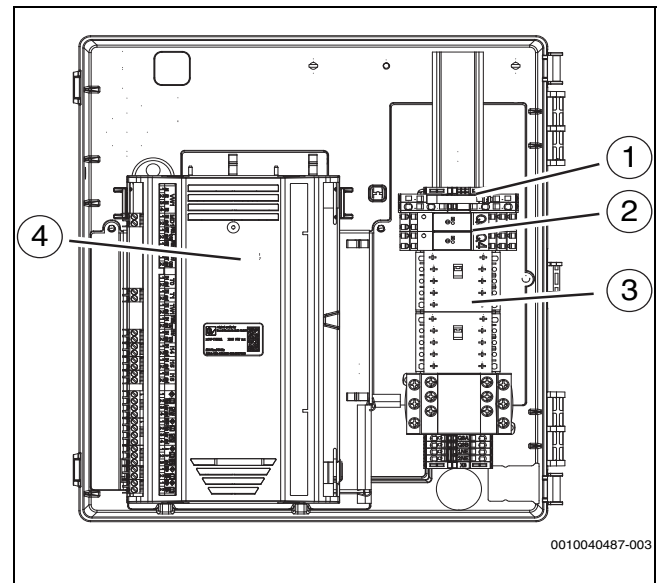
Rys. 39 Wejścia kablowe do skrzynki zaciskowej

- [1] Przewody magistrali CAN-BUS
- [2] I1-I4: wejścia zewnętrzne
T1: czujnik temperatury zewnętrznej
MD1: czujnik kondensacji (osprzęt dodatkowy dla trybu chłodzenia)
EMS-BUS: osprzęt dodatkowy
- [3] 230 V~ 1N – wyjście do pompy obiegowej c.w.u. PW2
- [4] 230 V~ 1N – wyjście PK2, sezon chłodniczy
- [5] 230 V~ 1N – wejście zasilania do jednostki wewnętrznej (moduł obsługi)
- [6] Zaciski w skrzynce zaciskowej
- [7] 400 V~ 3N – wejście zasilania do jednostki wewnętrznej (grzałka elektryczna). Przewód należy mocować za pomocą uchwyty odciążającego → [8].
- [8] Uchwyt odciążający
- [9] Punkty mocowania przewodów komunikacyjnych/przewodów czujników

i

W celu przeprowadzenia przewodów (→ rysunek 39 [1], [2], [7]) wystarczy lekko przebić membranę, a następnie przepchnąć przez nią przewód.

- ▶ Po wprowadzeniu przewodu upewnić się, że jest on całkowicie objęty membraną.
- ▶ Po przełożeniu przewodów dokręcić dławiki kablowe (→ rysunek 39 [3], [4], [5]).
- ▶ Do mocowania przewodów wprowadzonych przez wejścia (→ rysunek 39 [1], [2]) użyć wyznaczonych punktów mocowania [9].



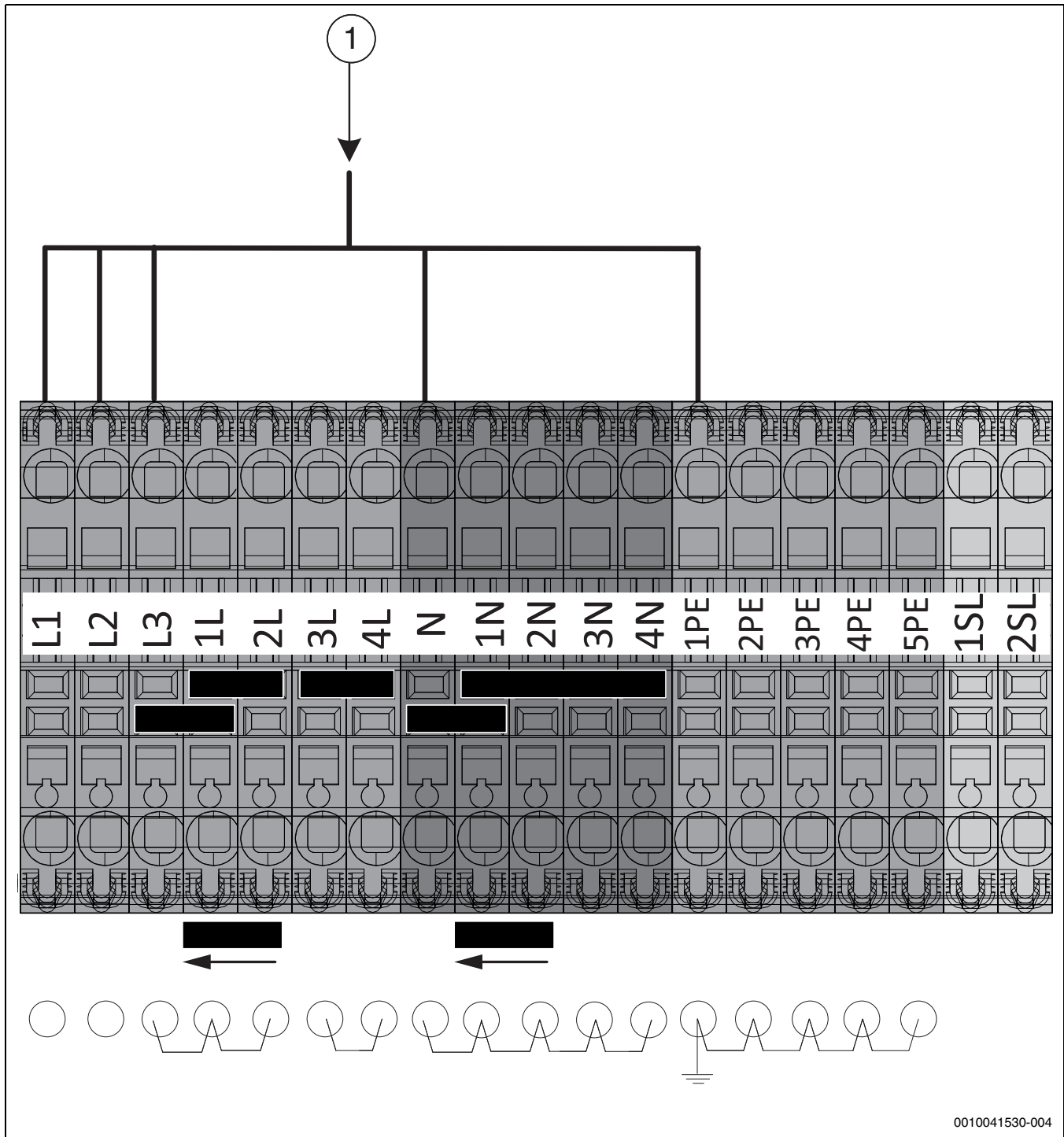
Rys. 40 Rozmieszczenie elementów w skrzynce zaciskowej

- [1] Bezpieczniki topikowe dla zewnętrznych pomp obiegowych PW2 i PK2
Typ: bezpiecznik z wkładką 250 V, 5 x 20 mm, 5 A, szybkość T
- [2] Przełączniki: wyjścia dla PW2 i PK2
- [3] Styczniki do włączania grzałki elektrycznej
- [4] Moduł XCU-THH (XCU HY)

6.10.3 Zaciski w skrzynce zaciskowej



Zanotować rozmieszczenie zworek.



0010041530-004

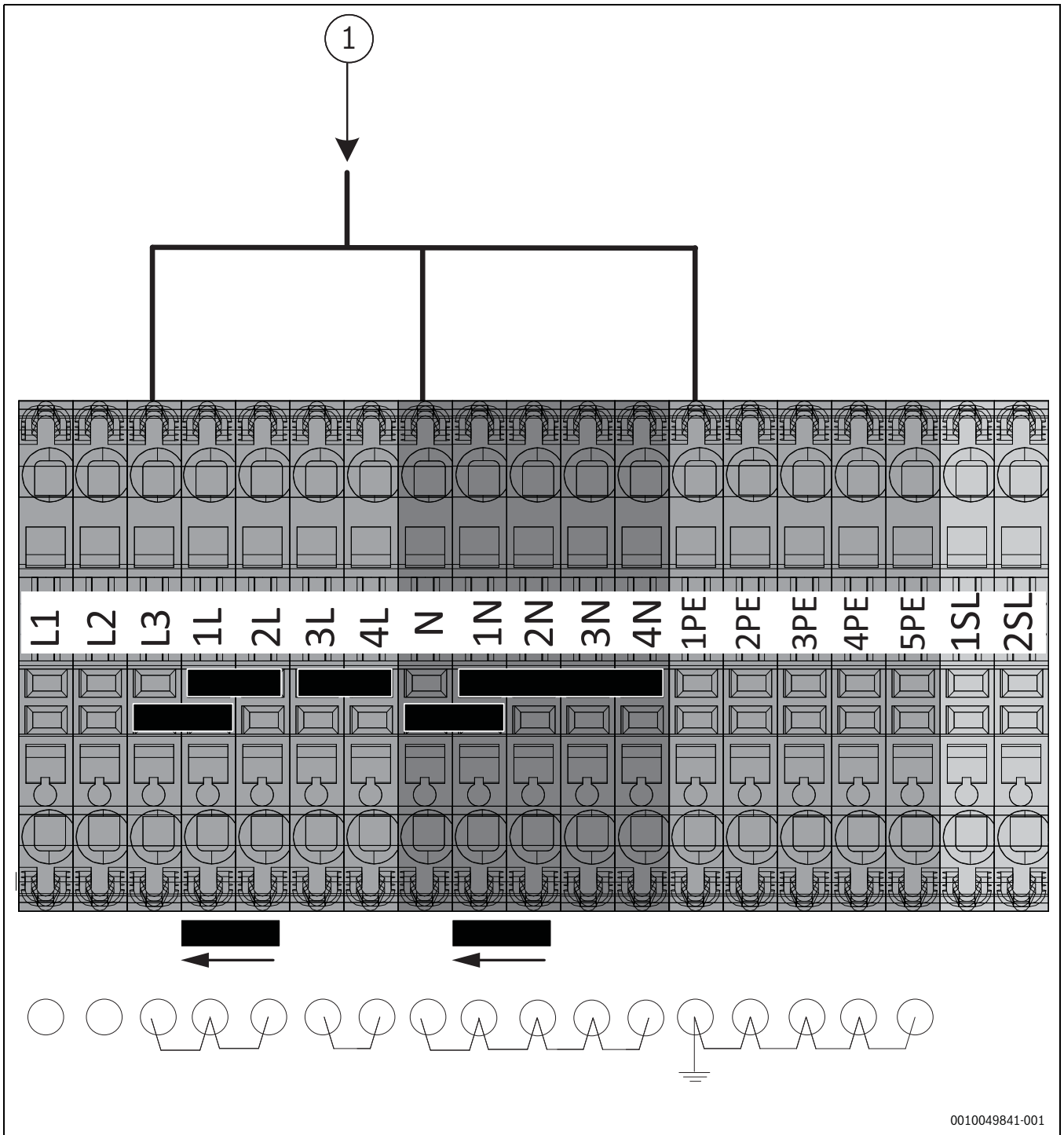
Rys. 41 Przyłącza elektryczne

[1] 400 V~ 3N – wejście do jednostki wewnętrznej

6.10.4 Zaciski w skrzynce zaciskowej



Zanotować rozmieszczenie zwrotek.

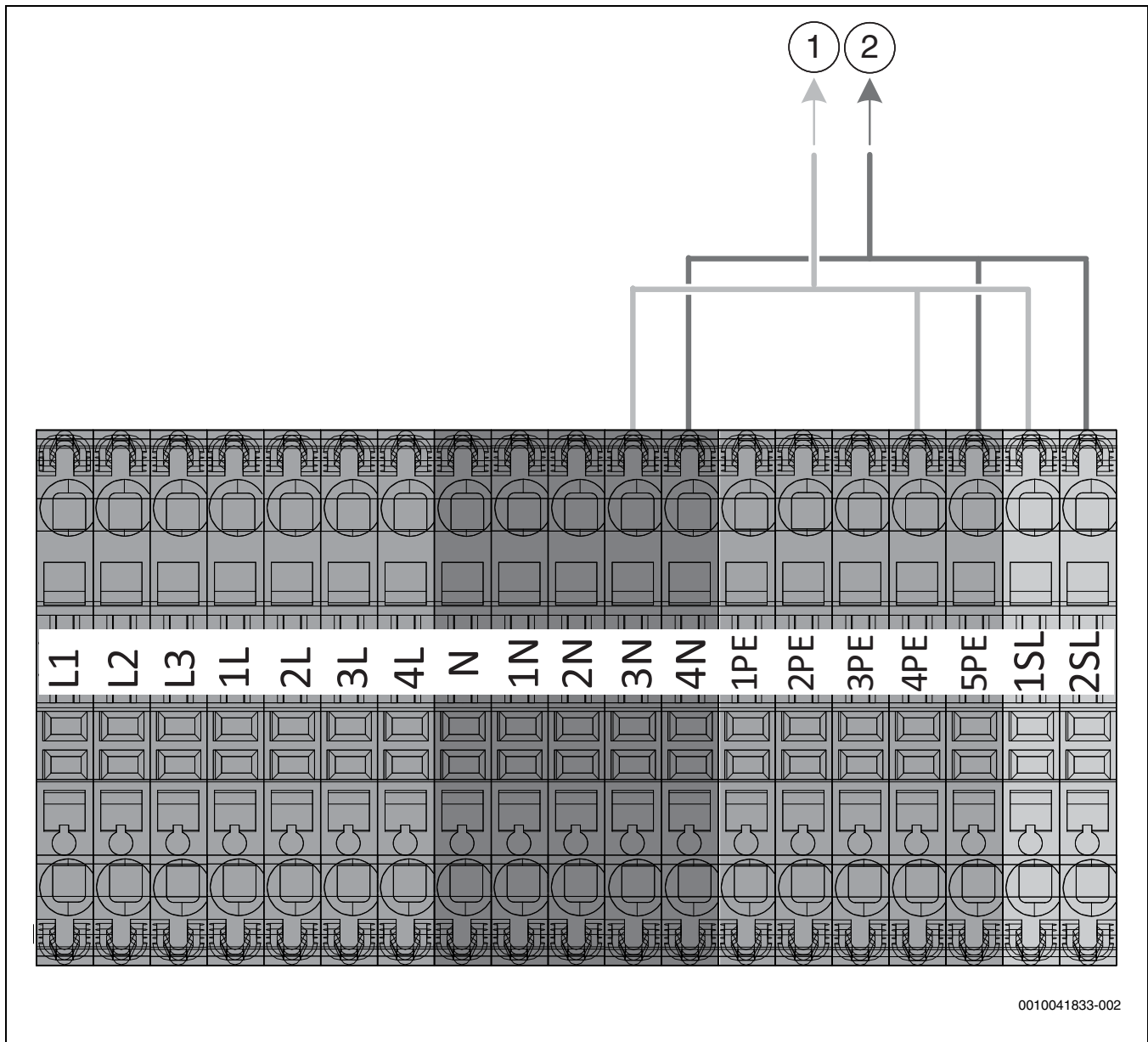


0010049841-001

Rys. 42 Jednofazowe podłączenie elektryczne, tylko 3 kW

[1] 230 V~ 1N – wejście do jednostki wewnętrznej (grzałka elektryczna)

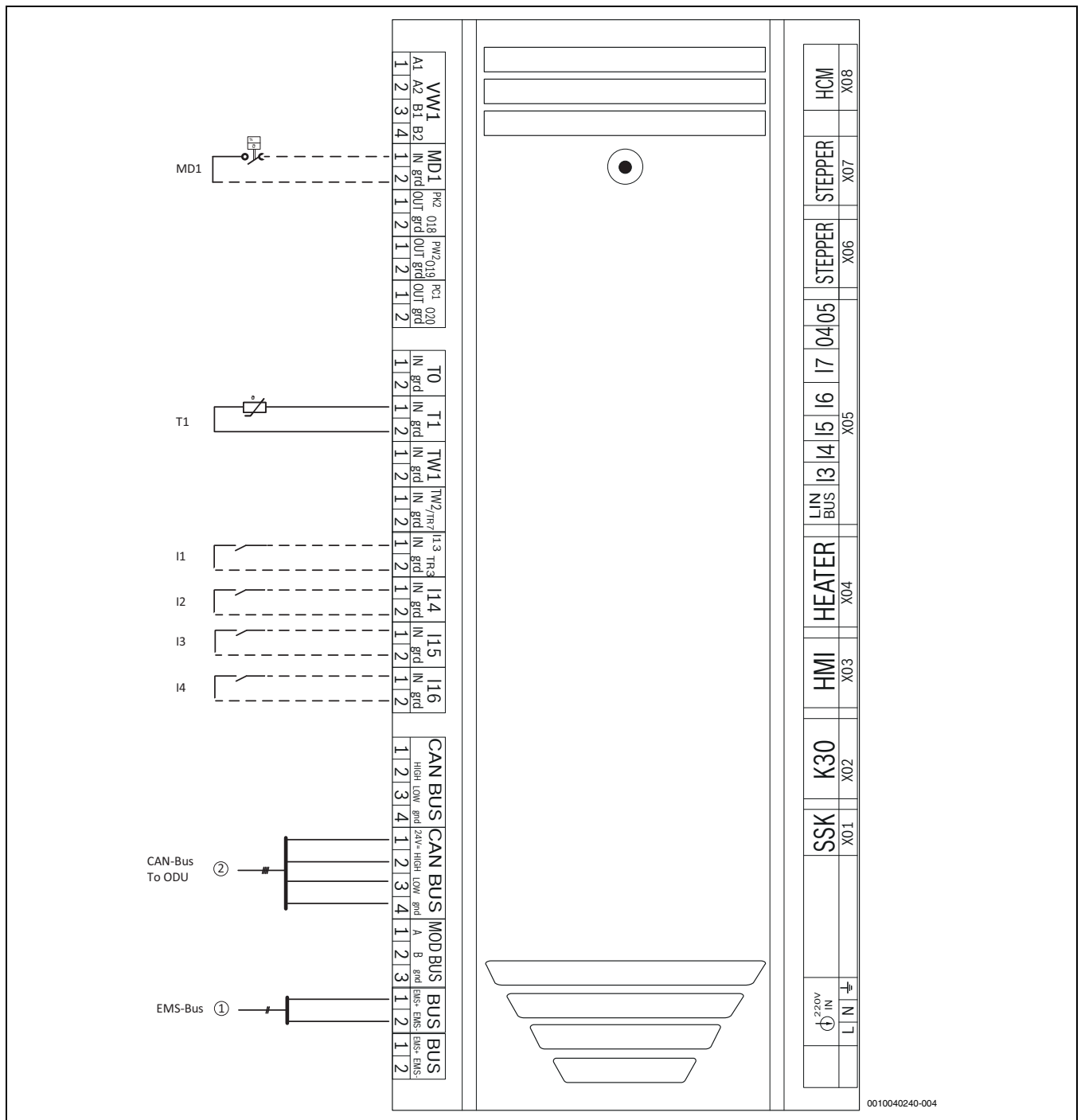
6.10.5 Zaciski osprzętu dodatkowego w skrzynce zaciskowej



Rys. 43 Podłączenia elektryczne osprzętu dodatkowego

- [1] 230 V~ 1N – wyjście przekaźnikowe do pompy obiegowej PW2, cyrkulacja c.w.u.
- [2] 230 V~ 1N – wyjście przekaźnikowe PK2, sezon chłodniczy

6.10.6 Podłączenia modułu XCU-THH (XCU HY)



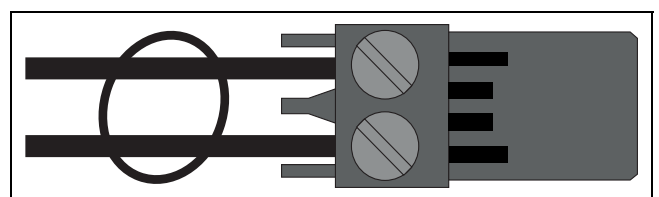
Rys. 44 Podłączenia XCU-THH (XCU HY)

- [I1] Wejście zewnętrzne 1: blokada EVU
- [I2] Wejście zewnętrzne 2: blokada c.o. lub c.w.u.
- [I3] Wejście zewnętrzne 3: zabezpieczenie przed przegrzaniem obiegu grzewczego (termostat zabezpieczający)
- [I4] Wejście zewnętrzne 4: Smart Grid (Sg)/fotowoltaika (PV)
- [MD1] Czujnik kondensacji (osprzęt dodatkowy dla trybu chłodzenia)
- [T1] Czujnik temperatury zewnętrznej
- [1] EMS-BUS osprzętu dodatkowego
- [2] CAN-BUS dla pompy ciepła



Moment dokręcania wkrętów złączy XCU-THH (XCU HY) musi wynosić 0,5 Nm.

- Założyć opaskę kablową przed każdym złączem XCU-THH (XCU HY).



Rys. 45 Opaska kablowa na złączy

7 Uruchomienie



OSTRZEŻENIE

Szkody materialne spowodowane przez działanie mrozu!

Ogrzewanie bądź dogrzewacz mogą zostać zniszczone na skutek działania mrozu.

- ▶ Zabrania się uruchamiać jednostkę wewnętrzną, jeżeli występuje zagrożenie, że ogrzewanie bądź dogrzewacz są zamarznięte.



Nie uruchamiać jednostki wewnętrznej, jeżeli istniejące zawory do instalacji grzewczej lub pompy ciepła są zamknięte.

- ▶ Sprawdzić, czy wszystkie zawory instalacji są otwarte.

Podczas włączania zasilania urządzenia przeprowadzany jest próbny rozruch na sucho w celu sprawdzenia napełnienia wodą. Aby uniknąć fałszywych alarmów, podczas włączania zasilania urządzenia co najmniej jeden obieg grzewczy musi być otwarty. Podczas sprawdzania na sucho sprężarka i grzałka elektryczna są zablokowane. Czas sprawdzania wynosi 2 minuty.

- ▶ Przed włączeniem zasilania urządzenia sprawdzić, czy zawory do co najmniej jednego obiegu grzewczego są otwarte.



Jeżeli moc grzałki elektrycznej jest ograniczona przez ustawienia lub instalację (np. tylko 1-fazowa), niektóre funkcje urządzenia mogą być ograniczane. Dotyczy to na przykład funkcji Dezynfekcja termiczna. Aby uniknąć ograniczania konkretnie tej funkcji, czas trwania tej operacji można wydłużyć w ustawieniach Maks. okres (w menu Dezynfekcja termiczna). Dla innych funkcji dostępne mogą być podobne rozwiązania (→ patrz dokumentacja interfejsu HMI).



Przed włączeniem urządzenia upewnij się, że wszystkie zewnętrzne urządzenia są dobrze uziemione.

7.1 Lista kontrolna uruchomienia

WSKAZÓWKA

Włączenie zasilania bez wody spowoduje uszkodzenie instalacji.

Włączenie zasilania bez wody spowoduje przegrzanie komponentów instalacji grzewczej.

- ▶ **Przed** włączeniem instalacji grzewczej napełnić podgrzewacz pojemnościowy c.w.u. i instalację grzewczą oraz ustawić prawidłowe ciśnienie.

WSKAZÓWKA

Niebezpieczeństwo szkód materialnych wywołanych ujemną temperaturą!

Dogrzewacz może ulec uszkodzeniu na skutek działania ujemnych temperatur.

- ▶ Urządzenia nie należy uruchamiać, jeżeli istnieje ryzyko, że woda w dogrzewaczu zamarzła.

Przed włączeniem urządzenia upewnij się, że wszystkie zewnętrzne urządzenia są prawidłowo uziemione.

1. Sprawdzić, czy wszystkie zawory instalacji są otwarte.
2. Włączyć jednostkę.

3. Sprawdzić sterownik, czy dostępne są aktualizacje oprogramowania i zaktualizować oprogramowanie w razie potrzeby
4. Uruchomić instalację grzewczą. Użyć sterownika, aby skonfigurować niezbędne ustawienia (→ instrukcja obsługi sterownika).
5. Po uruchomieniu odpowietrzyć całą instalację grzewczą.
6. Sprawdzić, czy odczyty z wszystkich czujników są prawidłowe.
7. Sprawdzić i oczyścić filtr cząstek stałych.
8. Sprawdzić działanie instalacji grzewczej po uruchomieniu (→ instrukcja obsługi sterownika).

7.2 Uruchomienie panelu obsługi

Gdy panel obsługi zostanie po raz pierwszy podłączony do zasilania, uruchamiany jest asystent konfiguracji. Po zakończeniu asystenta można przejść do menu Start lub dokonać dodatkowych ustawień w menu serwisowym.



Niektóre funkcje są wyświetlane tylko wtedy, gdy zostaną aktywowane lub gdy zamontowany zostanie odpowiedni osprzęt dodatkowy.

Pozycja menu	Opis
Język	Wybrać język. Nacisnąć [Dalej].
Format daty	Ustawić format daty. Wybrać [DD.MM.RR], [MM/DD/RR] lub [RR-MM-DD]. Wybrać [Dalej], aby kontynuować konfigurację, lub [Wstecz], aby wrócić.
Data	Ustawić datę. Wybrać [Dalej], aby kontynuować konfigurację, lub [Wstecz], aby wrócić.
Godzina	Ustawić czas. Wybrać [Dalej], aby kontynuować konfigurację, lub [Wstecz], aby wrócić.
Sprawdź montaż	Sprawdzić, czy wszystkie moduły, w tym moduł zdalnego sterowania, są zamontowane, a związane z nimi działania – wykonane. Wybrać [Dalej], aby kontynuować konfigurację, lub [Wstecz], aby wrócić.
Asystent konfiguracji	Rozpoczęcie analizy instalacji. Jednostka sterowania przeprowadza kontrolę instalacji i wszystkich podłączonych modułów osprzętu dodatkowego. Wybrać [Dalej], aby kontynuować konfigurację, lub [Wstecz], aby wrócić.
Kraj	Ustawić kraj. Wybrać [Dalej], aby kontynuować konfigurację, lub [Wstecz], aby wrócić.
Min. temp. zewn.	Ustawić wymiarowanie zewnętrznej temperatury instalacji. Jest to najniższa średnia temperatura zewnętrzna w odnośnym regionie. Ustawienie to determinuje nachylenie krzywej grzewczej, stanowi bowiem punkt, w którym źródło ciepła osiąga najwyższą temperaturę zasilania. Wybrać [Dalej], aby kontynuować konfigurację, lub [Wstecz], aby wrócić.

Pozycja menu	Opis
Zbiornik buforowy systemu ¹⁾	Wybrać [Tak], jeżeli zamontowany jest zasobnik buforowy. W innym wypadku wybrać [Nie]. Wybrać [Dalej], aby kontynuować konfigurację, lub [Wstecz], aby wrócić.
Obejście zainstalowane	To menu jest wyświetlane, jeżeli zasobnik buforowy nie jest zamontowany. Wybrać [Tak], jeżeli bypass jest zamontowany w instalacji. W innym wypadku wybrać [Nie]. Wybrać [Dalej], aby kontynuować konfigurację, lub [Wstecz], aby wrócić.
Power Meter	Jeśli licznik energii elektrycznej jest zamontowany, wybrać Tak.
Ograniczenie prądu dla Power Meter ²⁾	Wybrać maksymalny amperaż bezpiecznika elektrycznego.
Zwłoka Dogrzewacz	Wybrać stosowany typ grzałki wspomagającej. [Brak] [Dogrzewacz elektryczny]. Wybrać [Dalej], aby kontynuować konfigurację, lub [Wstecz], aby wrócić.
Blok. tryb dogrz.	Wybrać Tak, aby aktywować. To ustawienie blokuje dogrzewacz, w związku z czym energia grzewcza i przygotowanie c.w.u. są zapewniane tylko przez pompę ciepła (sprężarkę).
Sytuacja montażowa	Wybrać rodzaj domu do montażu instalacji. Wpływa to na wyświetlanie funkcji nieobecności w jednostce sterowania instalacją i w jednostce zdalnego sterowania (wyświetlanie funkcji instalacji poza wyznaczonym obiegiem grzewczym). Ustawienie domu wielorodzinnego zapobiega na przykład wpływowi nieobecności lub wyjazdu jednej strony zamieszkującej dom na zachowanie regulacyjne drugiej strony zamieszkującej dom. <ul style="list-style-type: none"> • Dom jednorodzinny. Przy tym ustawieniu wszystkie funkcje są dostępne w module zdalnego sterowania. • Dom wielorodzinny. Funkcje, które wpływają na wszystkich mieszkańców, są ukryte w module zdalnego sterowania, np. ustawienia ciepłej wody, drugiego obiegu grzewczego, systemu solarnego, nieobecności, programu urlopowego. Wybrać [Dalej], aby kontynuować konfigurację, lub [Wstecz], aby wrócić.
System grzew. OG1	Wybrać rodzaj dystrybucji ciepła w obiegu grzewczym 1 [Grzejniki] [Ogrzewanie podłogowe]. Wybrać [Dalej], aby kontynuować konfigurację, lub [Wstecz], aby wrócić.
Funkcja systemu OG1	Wybrać funkcję obiegu grzewczego 1. [Grzanie] [Chłodzenie] [Ogrzewanie i chłodzenie]. Wybrać [Dalej], aby kontynuować konfigurację, lub [Wstecz], aby wrócić.

Pozycja menu	Opis
Punkt rosy OGXXX ³⁾	Ustawić, jeżeli funkcją chłodzenia ma sterować temperatura punktu rosy. W przypadku aktywacji sterownik utrzymuje ustawioną temperaturę zasilania o daną wartość powyżej obliczonego punktu rosy. Do tej funkcji wymagany jest moduł zdalnego sterowania z czujnikiem wilgotności. [Tak] [Nie]. Wybrać [Dalej], aby kontynuować konfigurację, lub [Wstecz], aby wrócić.
Typ instal. grzewczej OG1	Ustawić maksymalną temperaturę zasilania obiegu grzewczego 1 i zatwierdzić. Grzejniki Ogrzewanie podłogowe Wybrać [Dalej], aby kontynuować konfigurację, lub [Wstecz], aby wrócić.
Temperatura konstrukcyjna OG1	Ustawić projektową temperaturę zasilania obiegu grzewczego 1 i zatwierdzić. Temperatura projektowa jest żądaną temperaturą zasilania przy minimalnej temperaturze zewnętrznej. Grzejniki Ogrzewanie podłogowe Wybrać [Dalej], aby kontynuować konfigurację, lub [Wstecz], aby wrócić.
Jeżeli zamontowanych jest kilka obiegów grzewczych, powtórzyć to działanie, dokonując ustawień dla innych obiegów grzewczych.	
C.w.u.	Ustawić typ przygotowania ciepłej wody. Niezamont. Pompa ciepła
Analiza systemu	Asystent konfiguracji pomyślnie zamknięty. Zapisać ustawienia i przejść do ekranu głównego czy kontynuować ustawienia zaawansowane?. Wybrać Zapisz i zamknij, jeżeli uruchomienie jest ukończone lub wybrać Ustawienia zaawans., aby dokonać dalszych ustawień.

- 1) System może działać z zasobnikiem buforowym lub obejściem.
- 2) To menu jest wyświetlane tylko wtedy, gdy zamontowane jest zabezpieczenie przeciążeniowe.
- 3) To menu jest pokazywane tylko wtedy, gdy dla obiegu grzewczego wybrano grzejnik i funkcję Chłodzenie lub Ogrzewanie i chłodzenie.

Tab. 7 Asystent konfiguracji

7.3 Odpowietrzanie pompy ciepła, jednostki wewnętrznej i instalacji grzewczej

WSKAZÓWKA

Jeśli instalacja nie zostanie prawidłowo przedmuchiwana (opróżniona), spowoduje to uszkodzenie urządzenia!

Może dojść do przegrzania lub uszkodzenia dogrzewacza elektrycznego, jeśli nie zostanie całkowicie odpowietrzony przed włączeniem.

- ▶ Należy starannie odpowietrzyć instalację przed napełnieniem.
- ▶ Następnie, podczas uruchomienia, należy jeszcze raz starannie odpowietrzyć instalację.



Za pomocą zaworów odpowietrzających należy odpowietrzyć także inne miejsca w instalacji grzewczej, np. grzejniki.

1. Podłączyć zasilanie elektryczne do pompy ciepła i jednostki wewnętrznej.
2. Włączyć program odpowietrzania: > **Serwis** > **Ustawienia systemowe** > Pompa ciepła > **Funkcja odpowietrzenia**.
3. Odpowietrzać przez wszystkie ręczne zawory odpowietrzające w pompie ciepła, jednostce wewnętrznej i instalacji grzewczej (→ rys. 31).
4. Wznowić normalne działanie, zamykając menu testów działania.
5. Oczyszczyć filtr cząstek stałych SC1.
6. Sprawdzić ciśnienie na manometrze GC1 i jeżeli ciśnienie jest niższe niż 2 bar, uzupełnić wodę przez zawór napełniający.
7. Sprawdzić, czy pompa ciepła jest uruchomiona i nie występują żadne aktywne alarmy.

Całkowity czas trwania	1,5 minuty					
	15	15	15	15	15	15
Czas trwania (s)						
PC1	X	X	X			
PC0 (100%)	X	X		X	X	
VW1					X	X
PK2		X				

Tab. 8 Program odpowietrzania X = element aktywny

- [PC1] Pompa obiegowa, obieg grzewczy
 [PC0] Główna pompa obiegowa (nośnik ciepła)
 [VW1] Zawór trójdrożny ogrzewanie/podgrzewacz c.w.u. X = otwarty w kierunku podgrzewacza c.w.u.
 [PK2] Przełącznik sezonu chłodniczego

7.4 Regulacja ciśnienia roboczego instalacji grzewczej

Wskazanie na manometrze

1,3–1,5 bar	Minimalne ciśnienie napełniania. Kiedy instalacja grzewcza jest zimna, ciśnienie napełniania powinno być o około 0,2– 0,5 bar wyższe niż ciśnienie wstępne w naczyniu wzbiorczym.
2,5 bar	Maksymalne ciśnienie napełniania przy maksymalnej temperaturze wody grzewczej; nie należy przekraczać (otworzy się zawór bezpieczeństwa).

Tab. 9 Ciśnienie robocze

- ▶ Uzupełnić czynnik chłodniczy, aby osiągnąć ciśnienie 2 bar, chyba że podano inaczej.
- ▶ Jeżeli ciśnienie nie zachowuje stałego poziomu, należy sprawdzić szczelność instalacji grzewczej i naczynia wzbiorczego.

7.5 Temperatury robocze



Sprawdzanie temperatury roboczej należy wykonywać w trybie ogrzewania (nie w trybie c.w.u. ani w trybie chłodzenia).

Aby zapewnić optymalne działanie instalacji, należy monitorować strumień przepływu w pompie ciepła i instalacji grzewczej. Sprawdzenie to należy wykonywać po 10 minutach działania pompy ciepła i w okresach wysokiej mocy grzewczej sprężarki.

Różnica temperatur dla pompy ciepła wymaga ustawienia dla danej instalacji grzewczej.

- ▶ W przypadku ogrzewania podłogowego ustawić różnicę temperatur na 4,5 K.
- ▶ W przypadku grzejników ustawić różnicę temperatur na 7,5 K.

Są to optymalne ustawienia dla pompy ciepła.

Sprawdzanie różnicy temperatur przy wysokiej mocy grzewczej sprężarki:

- ▶ dotknąć symbolu pompy ciepła na wyświetlaczu.
- ▶ W pozycji **Przegląd systemu** zanotować temperatury do i z pompy ciepła (jednostka zewnętrzna).
- ▶ Sprawdzić, czy różnica temperatur odpowiada wartości delta ustawionej dla trybu ogrzewania.

Jeżeli różnica temperatur jest zbyt duża:

- ▶ Odpowietrzyć instalację grzewczą.
- ▶ Wyczyścić filtry/filtry siatkowe.
- ▶ Sprawdzić wymiary rur.

7.6 Test działania



Przed uruchomieniem sprężarka jest podgrzewana. Może to potrwać do 30 minut w zależności od temperatury zewnętrznej. Warunkiem wstępnym uruchomienia jest temperatura sprężarki (TR1) o 20 K wyższa niż temperatura zasilania powietrzem (TL2) i o 20 K niższa niż temperatura przepływu z pompy ciepła (TC3). Wartość zadana jest ograniczana do przedziału od 20 °C do 45 °C. Temperatury są wyświetlane w menu diagnostyki sterownika.

Szybkie uruchomienie pompy ciepła jest możliwe wyłącznie przy aktywnym żądaniu ciepła.

Ręczne odmrażanie pompy ciepła jest możliwe wyłącznie w przypadku, gdy sprężarka działa z zaworem 4-drożnym w trybie ogrzewania i przy temperaturze zewnętrznej poniżej 15 °C.



Kiedy na panelu obsługi włączone jest menu testów działania, ograniczenia programowe są wyłączone (np. zabezpieczenie ogrzewania podłogowego przed wysoką temperaturą).

- ▶ Sprawdzić aktywne elementy instalacji.
- ▶ Sprawdzić, czy występuje zapotrzebowanie na ogrzewanie lub c.w.u.

-lub-

- ▶ Aby wygenerować zapotrzebowanie, zacząć pobieranie c.w.u. lub zwiększyć krzywą grzewczą (→ instrukcja sterownika).
- ▶ Sprawdzić, czy pompa ciepła uruchamia się.
- ▶ Upewnić się, że żadne alarmy nie są aktywne.

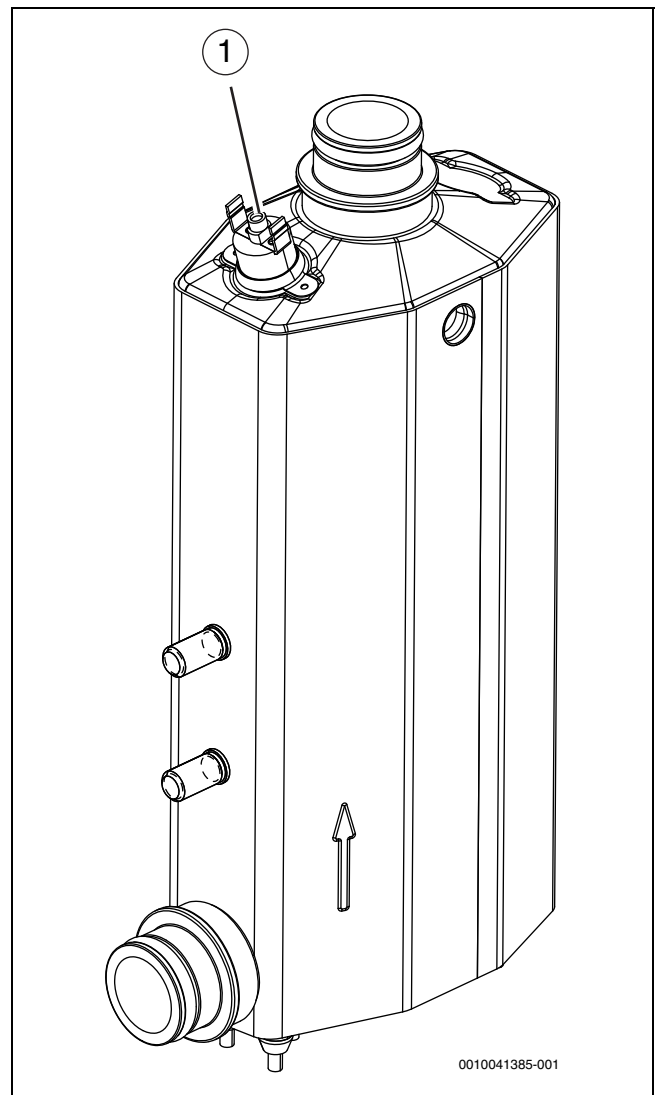
-lub-

- ▶ Rozwiązywanie problemów
- ▶ Sprawdzić temperatury robocze (→ instrukcja sterownika).

7.6.1 Zabezpieczenie przed przegrzaniem (OHP)

Zabezpieczenie przed przegrzaniem uruchamia się, gdy temperatura grzałki elektrycznej wzrośnie powyżej 88 °C.

- ▶ Upewnić się, że filtr cząstek stałych nie jest zablokowany, a przepływ przez pompę ciepła i instalację grzewczą nie jest zakłócony.
- ▶ Sprawdzić ciśnienie robocze.
- ▶ Sprawdzić ustawienia ogrzewania i c.w.u.
- ▶ Odblokowywać zabezpieczenie przed przegrzaniem. W tym celu należy nacisnąć przycisk na grzałce elektrycznej.



Rys. 46 Elektryczny element grzejny

[1] Resetowanie zabezpieczenia przed przegrzaniem

8 Konservacja



NIEBEZPIECZEŃSTWO

Niebezpieczeństwo porażenia prądem!

- ▶ Przed wykonywaniem prac przy części elektrycznej należy wyłączyć zasilanie główne.



NIEBEZPIECZEŃSTWO

Ryzyko porażenia prądem elektrycznym!

Otwieranie modułu instalatora może spowodować obrażenia ciała wynikające z porażenia prądem elektrycznym.

- ▶ Nie otwierać modułu instalatora w celu wymiany komponentów. Jeżeli zachodzi potrzeba wymiany płyty montażowej lub jednego z jej komponentów, należy zdemontować moduł instalatora i wymienić go w całości na nowy.

WSKAZÓWKA

Odształcenia spowodowane przez wysokie temperatury!

Przy zbyt wysokich temperaturach materiał izolacyjny (EPP) w jednostce wewnętrznej ulega odkształceniu.

- ▶ Na czas wykonywania prac lutowniczych w pompie ciepła zabezpieczyć materiał izolacyjny za pomocą materiałów odpornych na wysokie temperatury lub wilgotnych ścierek.

- ▶ Używać tylko oryginalnych części zamiennych.
- ▶ Podczas zamawiania części zamiennych należy zapoznać się z listą części zamiennych.
- ▶ Wymienić zdemontowane uszczelki i pierścienie o-ring na nowe.

Zadania opisane poniżej powinny być wykonywane w trakcie przeglądu.

Wyświetlany jest aktywny alarm

- ▶ Sprawdzić dziennik alarmów (→ instrukcja obsługi sterownika).

Test działania

- ▶ Wykonać test działania (→ ROz. 7.6).

Kontrola magnetytowego wskaźnika stanu

Po montażu i pierwszym uruchomieniu należy częściej sprawdzać magnetytowy wskaźnik stanu. Jeśli do pręta magnetycznego w filtrze cząstek przylega dużo pyłu magnetycznego, co powoduje częste występowanie alarmu nieprawidłowego przepływu (np. zbyt niskiego przepływu, zbyt wysokiego przepływu zasilającego lub zbyt wysokiego ciśnienia), należy zamontować separator cząstek magnetycznych (zob. lista osprzętu dodatkowego), co pozwoli uniknąć konieczności częstego opróżniania wskaźnika stanu. Filtr zwiększa również trwałość eksploatacyjną komponentów pompy ciepła oraz innych części systemu grzewczego.

8.1 Filtr cząstek stałych



OSTRZEŻENIE

Mocny magnes!

Może być niebezpieczny dla osób z rozrusznikiem serca.

- ▶ Osoby z rozrusznikiem serca nie powinny czyścić filtra lub sprawdzać wskaźnika magnetytu.

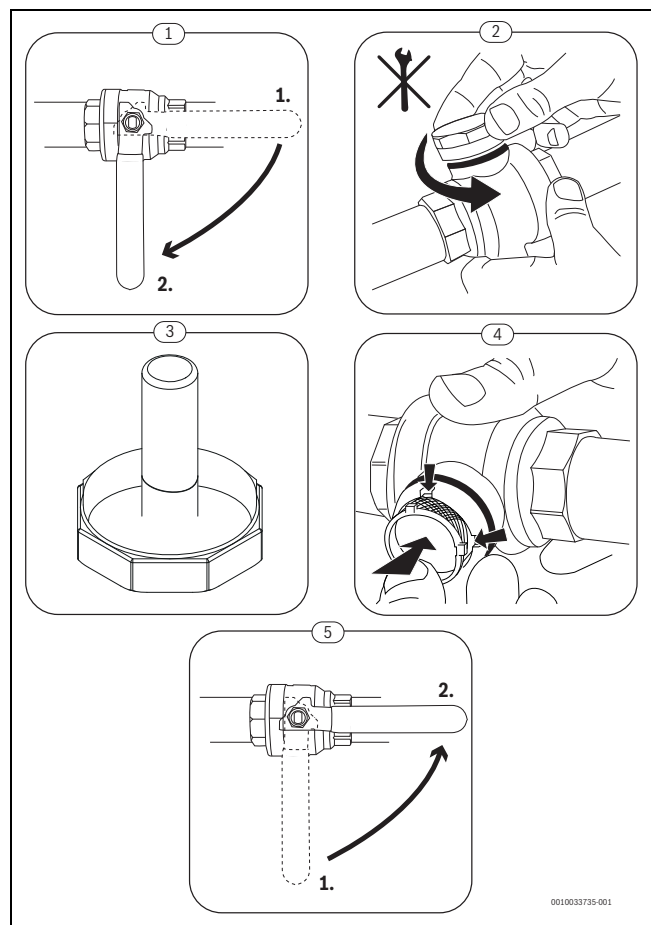
Filtr zapobiega przedostawaniu się cząstek stałych i zanieczyszczeń do pompy ciepła. Z czasem może dojść do zapchania filtra i należy go oczyścić.



Oczyszczenie filtra nie wymaga opróżnienia układu. Filtr jest zintegrowany z zaworem odcinającym.

Czyszczenie filtra magnetycznego

- ▶ Zamknąć zawór (1).
- ▶ Wykręcić zaślepkę (ręcznie) (2).
- ▶ Wyjąć filtr magnetyczny i oczyścić go pod bieżącą wodą lub pod ciśnieniem.
- ▶ Sprawdzić, czy na magnesie zaślepki (3) są zanieczyszczenia i usunąć je.
- ▶ Zamontować ponownie filtr magnetyczny (4). Aby zagwarantować prawidłowy montaż, upewnić się, że wypęty prowadzące wchodzą w gniazda w zaworze.
- ▶ Wkręcić zaślepkę (ręką).
- ▶ Otworzyć zawór (5).



Rys. 47 Czyszczenie filtra magnetycznego

Bezpośrednio po wykonaniu montażu i uruchomienia oraz co 3 miesiące należy sprawdzić i wyczyścić filtr cząstek stałych.

Jeżeli po upływie 3 miesięcy zostanie stwierdzona znaczna ilość pozostałości:

- ▶ Wykonać niezwłocznie kolejną kontrolę filtra magnetycznego w ciągu 3 miesięcy.

Jeśli podczas tej kolejnej kontroli ponownie zostanie stwierdzona znaczna ilość pozostałości:

- ▶ Zbadać instalację pod kątem źródeł korozji zgodnie z opisem w rozdziale → "Wymogi jakościowe dotyczące wody grzewczej".
- ▶ Wyeliminować stwierdzone źródła korozji.

8.2 Sprawdzenie i czyszczenie separatora cząstek magnetycznych/odmulacza

Sprawdzać i czyścić separator cząstek magnetycznych/odmulacz raz w roku zgodnie z instrukcjami dołączonymi do separatora cząstek magnetycznych/odmulacza.

8.3 Sprawdzenie anody magnezowej



Nieprawidłowa obsługa anody magnezowej powoduje unieważnienie gwarancji na zasobnik.



Jeżeli anoda zużywa się bardzo szybko, należy rozważyć wymianę na anodę elektryczną (osprzęt dodatkowy).

Anoda magnezowa to anoda protektorowa, która zużywa się podczas działania zasobnika.

Zalecamy dodatkowe coroczne sprawdzanie izolowanych anod magnezowych pod kątem prądu ochronnego za pomocą testera anod (→ rys. 49). Tester anody jest dostępny jako osprzęt dodatkowy.

WSKAZÓWKA

Uszkodzenia przez korozję!

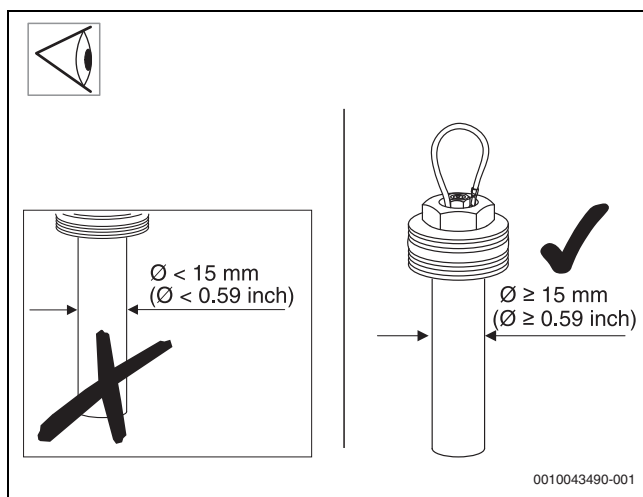
Zaniechanie anody może doprowadzić do przedwczesnej korozji.

- ▶ Sprawdzając anodę do roku lub co dwa lata w zależności od jakości lokalnej wody, a w razie potrzeby wymieniać.

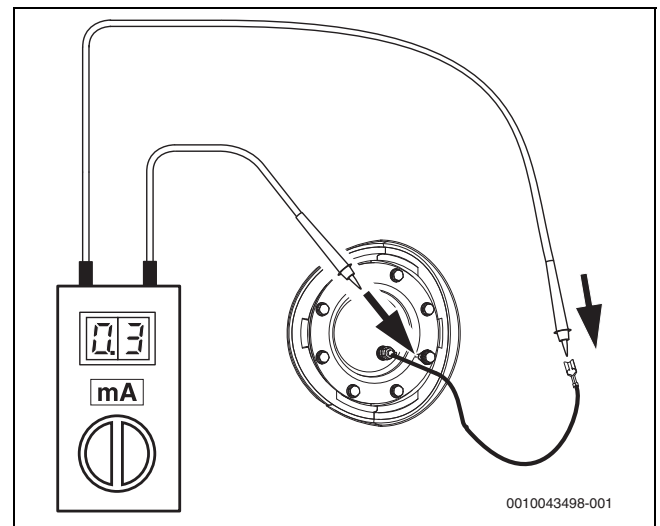


Nie dopuszczać do kontaktu anody magnezowej z olejem lub smarem.

- ▶ Utrzymywać w czystości.
- ▶ Zamknąć dopływ zimnej wody.
- ▶ Zredukować ciśnienie w zasobniku.
- ▶ Wyjąć i sprawdzić anodę magnezową.
- ▶ Jeżeli średnica zmniejszyła się do mniej niż 15 mm, wymienić anodę magnezową (→ rys. 48).
- ▶ Sprawdzić rezystancję przejścia między przyłączem przewodu ochronnego a anodą magnezową. Jeżeli prąd anody < 0,3 mA, wymienić anodę magnezową (→ rys. 49).



Rys. 48



Rys. 49

8.4 Opróżnianie urządzenia

WSKAZÓWKA

Szkody materialne z powodu podciśnienia!

Podczas opróżniania urządzenia może wystąpić podciśnienie.

- ▶ Jeżeli jednostka zewnętrzna znajduje się powyżej jednostki wewnętrznej, podczas opróżniania odpowietrzać jednostkę zewnętrzną, jeżeli rurociąg między jednostką zewnętrzną a wewnętrzną nie dopuszcza podciśnienia.
- ▶ Przed opróżnieniem zamknąć zawory VC3 i VC4 do instalacji grzewczej lub podczas opróżniania odpowietrzać instalację grzewczą.

1. Ustawić zawór 3-drogowy w położeniu środkowym: > **Ustawienia systemowe** > Pompa ciepła > **Zawór 3-drogowy w położeniu środkowym**.
2. Odłączyć urządzenie od zasilania.
3. Podłączyć przewód elastyczny do zaworu spustowego VA0.
4. Otworzyć zawór spustowy i ręczne zawory odpowietrzające dogrzewacza elektrycznego i PC0.

8.5 Wyłączyć instalację grzewczą.



Zabezpieczenie przed blokadą zapobiega blokowaniu pompy c.o. i zaworu 3-drogowego po dłuższych okresach bezczynności. Zabezpieczenie przed blokadą pozostaje nieaktywne, kiedy urządzenie jest wyłączone.

Po wyłączeniu instalacji grzewczej nie działa ochrona urządzenia przed zamarzaniem.

Jeżeli urządzenie nie znajduje się w pomieszczeniu zabezpieczonym przed zamarzaniem i nie działa, może zamarznąć.

- ▶ Jeżeli to możliwe, pozostawić instalację grzewczą włączoną przez cały czas.
 - lub -
- ▶ Opróżnić obieg pierwotny, instalację grzewczą i rury wody użytkowej w najniższym punkcie.
 - lub -
- ▶ Opróżnić rury c.w.u. w najniższym punkcie.
- ▶ Zmieszać środek przeciw zamarzaniu z wodą grzejną i nośnikiem ciepła.
- ▶ Zgodnie z instrukcjami producentów sprawdzić, czy środek przeciw zamarzaniu zapewnia ochronę przed zamarzaniem.

9 Ochrona środowiska i utylizacja

Ochrona środowiska to jedna z podstawowych zasad działalności grupy Bosch.

Jakość produktów, ekonomiczność i ochrona środowiska stanowią dla nas cele równorzędne. Ściśle przestrzegane są ustawy i przepisy dotyczące ochrony środowiska.

Aby chronić środowisko, wykorzystujemy najlepsze technologie i materiały, uwzględniając przy tym ich ekonomiczność.

Opakowania

Nasza firma uczestniczy w systemach przetwarzania opakowań, działających w poszczególnych krajach, które gwarantują optymalny recykling.

Wszystkie materiały stosowane w opakowaniach są przyjazne dla środowiska i mogą być ponownie przetworzone.

9.1 Zużyty sprzęt elektryczny i elektroniczny



Zużyty sprzęt elektryczny i elektroniczny musi być gromadzony oddzielnie i poddawany recyklingowi w sposób zgodny z przepisami o ochronie środowiska (europejska dyrektywa w sprawie zużytego sprzętu elektrycznego i elektronicznego).

W celu utylizacji zużytego sprzętu elektrycznego i elektronicznego należy skorzystać z systemu zbiórki tego typu odpadów obowiązującego w danym kraju.

10 Informacje techniczne i protokoły

10.1 Dane techniczne

	Jednostka	3	9
Dane elektryczne			
Napięcie znamionowe	V	230 1N~ 50 Hz	400 3N~ 50 Hz
Bezpiecznik klasy B	A	→ Rozdział 6.10.1	
Stopniowa grzałka elektryczna	kW	3	3/6/9
C.w.u.			
Pojemność podgrzewacza c.w.u.	L	170,7	
Maksymalne dopuszczalne ciśnienie robocze w obiegu c.w.u.	kPa/bar	1000/10	
Połączenie	mm	Ø 22	
Materiał zasobnika	–	Blacha emaliowana	
Instalacja grzewcza			
Pojemność zintegrowanego zasobnika buforowego	L	16	
Typ pompy obiegowej PC1	–	Grundfos UPM4L K	
Pompa energooszczędna		EEI ≤ 0,20 ¹⁾	
Przepływ nominalny (ogrzewanie podłogowe)			
4	l/min	11,4	
5	l/min	15,7	
7	l/min	20	
10	l/min	28,6	
12	l/min	28,6	
Przepływ nominalny (grzejniki)			
4	l/min	7,1	
5	l/min	9,8	
7	l/min	12,5	
10	l/min	17,9	
12	l/min	21,4	
Ciśnienie dyspozycyjne			
Minimalny przepływ podczas odmrażania	l/min		
- Jednostka zewnętrzna o klasie mocy 4-7 kW		15	
- Jednostka zewnętrzna o klasie mocy powyżej 10 kW		21	
Maksymalne dopuszczalne ciśnienie robocze	kPa/bar	300/3	
Minimalne ciśnienie robocze	kPa/bar	70/0,7	
Maksymalna temperatura wody (zasilanie), tylko grzałka elektryczna	°C	75	
Minimalna temperatura wody przy dostępnym chłodzeniu	°C	7	
Przyłącze (Cu)	mm	Ø 28	
Przyłącze nośnika ciepła (Cu)	mm	Ø 28	
Naczynie wzbiorcze	L	--	
Nośnik ciepła			
Pompa obiegowa typu PC0	–	Grundfos UPM4L K	
Pompa energooszczędna		EEI ≤ 0,20 ¹⁾	
Nominalne natężenie przepływu	l/s	2) ²⁾	
Informacje ogólne			
Przyłącze ścieków	mm	Ø 22	
Stopień zabezpieczenia	IP	X1D	
Wymiary (szerokość x głębokość x wysokość)	mm	600 × 600 × 1787	
Masa bez opakowania	kg	151	
Wysokość instalacji	m	Do 2000 m nad poziomem morza	

1) Wartość zalecana dla najbardziej oszczędnych pomp: EEI ≤ 0,20

2) Natężenie przepływu i ciśnienie dyspozycyjne zależą od podłączonych pomp PC1 (→ rozdz. 10.2.5).

10.2 Rozwiązania systemowe



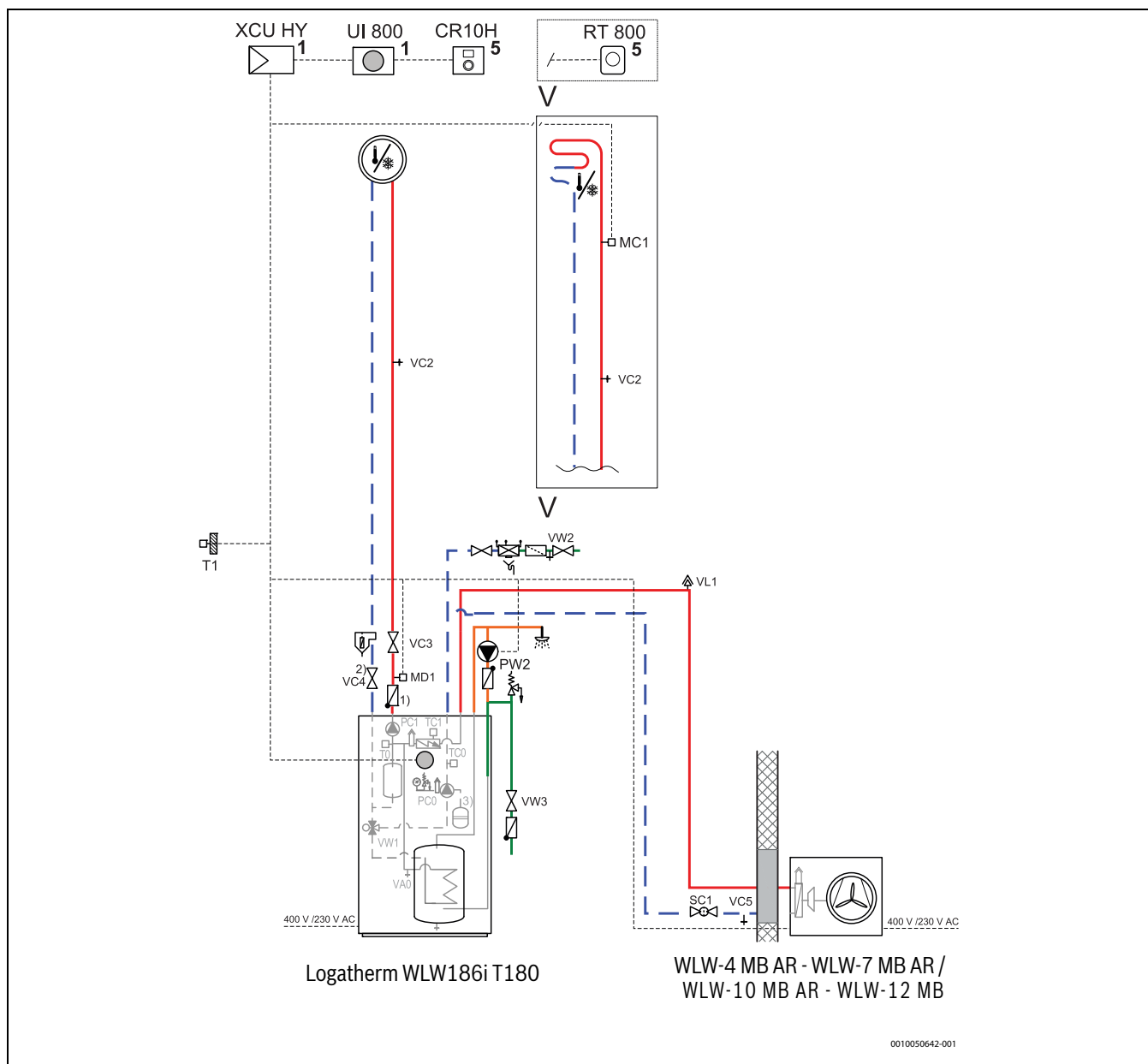
Produkt może być montowany tylko zgodnie z oficjalnymi rozwiązaniami systemowymi podanymi przez producenta. Stosowanie innych rozwiązań systemowych jest niedozwolone. Szkody i inne problemy powstałe na skutek zastosowania niedozwolonych instalacji są wyłączone z odpowiedzialności producenta.

10.2.1 Objaśnienia konfiguracji hydraulicznej

Informacje ogólne	
XCU-THH (XCU HY)	Moduł instalatora zintegrowany w jednostce wewnętrznej
BC400	Interfejs użytkownika

Informacje ogólne	
RC 100	Regulator temperatury w pomieszczeniu (osprzęt dodatkowy)
P...	Zasobnik buforowy (osprzęt dodatkowy)
MD1	Czujnik kondensacji (osprzęt dodatkowy)
T1	Czujnik temperatury zewnętrznej
PW2	Pompa obiegowa c.w.u. (osprzęt dodatkowy)
TW1	Czujnik temperatury ciepłej wody
Obieg grzewczy bez zaworu mieszającego	
PC1	Pompa obiegowa dla obiegu grzewczego
MC1	Termostat zabezpieczający

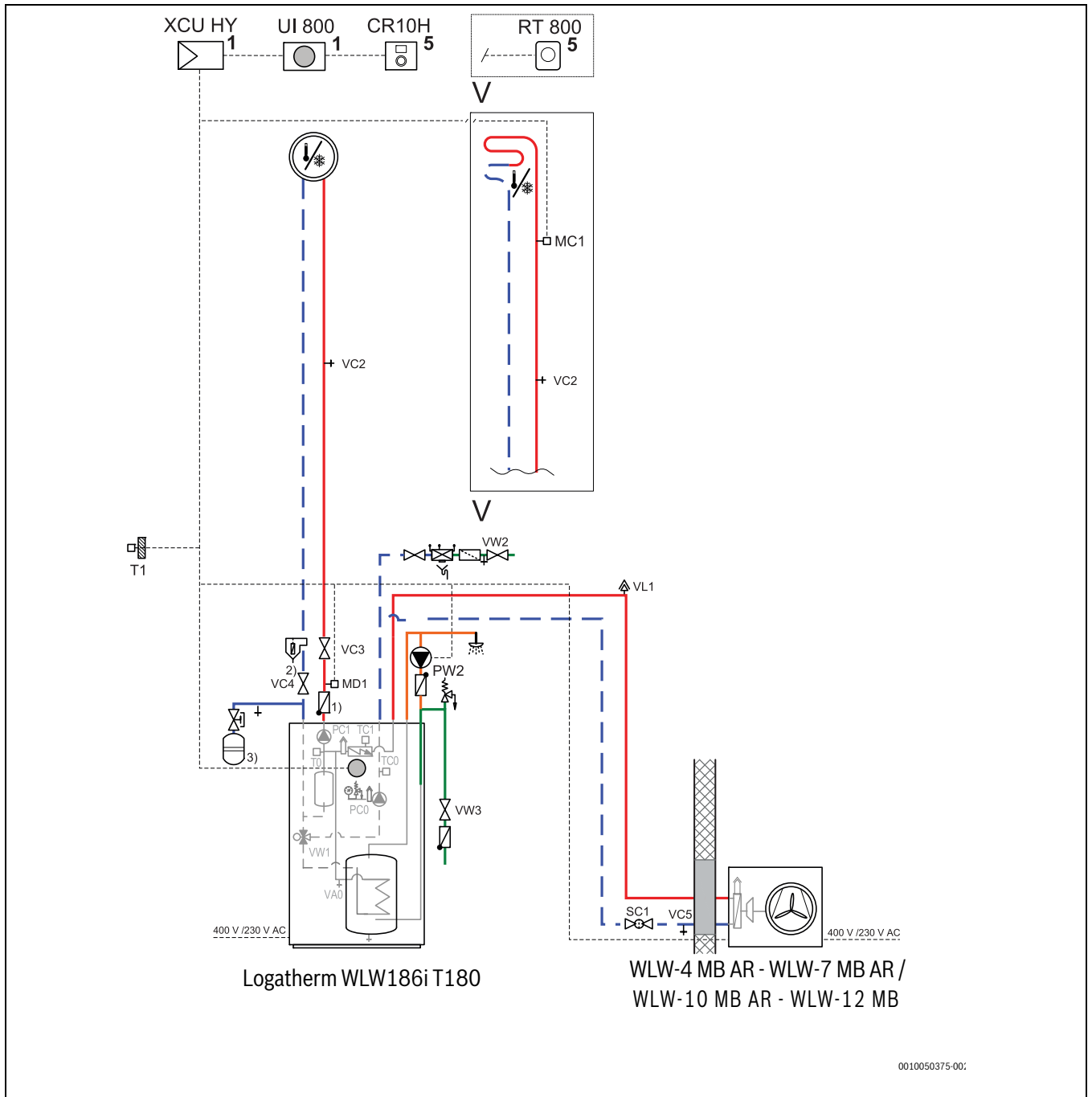
10.2.2 Obieg grzewczy bez zaworu mieszającego



Rys. 50 Jednostka wewnętrzna Tower, pompa ciepła (ODU), jeden obieg grzewczy bez zmieszania (tylko dla Polski)

- [1] Zamontowane w jednostce wewnętrznej
- [5] Zamontowane na ścianie
- 1) Zawór zwrotny: aby korzystać z trybu chłodzenia, należy obowiązkowo zamontować zawór zwrotny (patrz wymagany osprzęt dodatkowy w rozdziale → 2.8.1).
- 2) Dla zalecanej procedury napełniania wymagany jest VC4.
- 3) Wewnętrzne naczynie wzbiornicze (zintegrowane wewnętrznie tylko dla Polski)







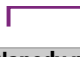































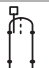









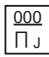







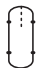

10.2.3 Obieg grzewczy bez zaworu mieszającego



Rys. 51 Jednostka wewnętrzna Tower, pompa ciepła (ODU) i jeden obieg grzewczy bez zmieszania (dla Niemiec, Austrii i Szwajcarii)

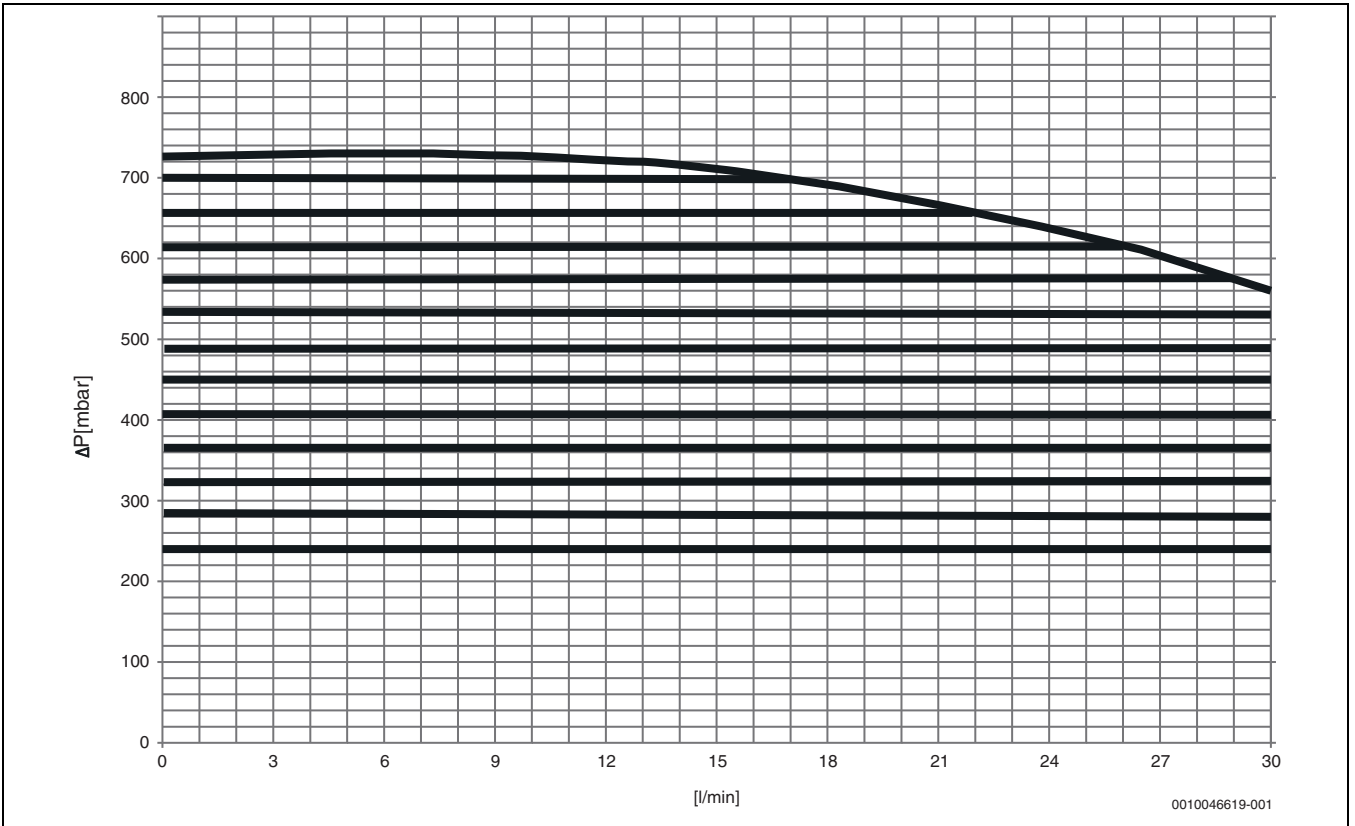
- [1] Zamontowane w jednostce wewnętrznej
- [5] Zamontowane na ścianie
- 1) Zawór zwrotny: aby korzystać z trybu chłodzenia, należy obowiązkowo zamontować zawór zwrotny (patrz wymagany osprzęt dodatkowy w rozdziale → 2.8.1).
- 2) Dla zalecanej procedury napełniania wymagany jest VC4.
- 3) Zewnętrzne naczynie wzbiorcze

10.2.4 Objaśnienie symboli

Symbol	Nazwa	Symbol	Nazwa	Symbol	Nazwa
Przewody rurowe/przewody elektryczne					
	Zasilanie - instalacja ogrzewcza/obieg solarny		Powrót solanki		Cyrkulacja CWU
	Powrót - instalacja ogrzewcza/obieg solarny		Woda użytkowa		Okablowanie elektryczne
	Zasilanie solanki		C.w.u.		Okablowanie elektryczne z przerwą
Napędy nastawcze/zawory/czujniki temperatury/pompy					
	Zawór		Regulator różnicy ciśnień		Pompa
	Przewód obejściowy rewizyjny		Zawór bezpieczeństwa		Zawór klapowy zwrotny
	Zawór regulacyjny pionu		Grupa bezpieczeństwa		Czujnik temperatury/termostat temperatury maksymalnej
	Zawór przelewowy		Element nastawczy 3-drogowy (mieszanie/rozdzielanie)		Ogranicznik temperatury bezpieczeństwa (STB)
	Zawór odcinający z filtrem		Zawór mieszający c.w.u., regulowany termostatem		Czujnik temperatury spalin/czujnik
	Zawór kółpakowy		Element nastawczy 3-drogowy (przełączanie)		Ogranicznik temperatury spalin
	Zawór z napędem silnikowym		Element nastawczy 3-drogowy (przełączanie, bez napięcia elektrycznego zamknięty w poz. II)		Czujnik temperatury zewnętrznej
	Zawór sterowany termicznie		Element nastawczy 3-drogowy (przełączanie, bez zasilania zamknięty w poz. A)		Bezprzewodowy czujnik temperatury zewnętrznej
	Zawór odcinający, sterowany magnetycznie		Element nastawczy 4-drogowy		...Radiowy...
Różne					
	Termometr		Lejek odpływowy z syfonem		Sprzęgło hydrauliczne z czujnikiem
	Manometr		Rozdzielenie systemu wg EN1717		Wymiennik ciepła
	Napełnianie/opróznianie		Naczynie wzbiorcze z zaworem kółpakowym		Miernik strumienia przepływu
	Filtr wody		Separator cząstek magnetycznych		Zbiornik zrzutowy
	Licznik ciepła		Separator powietrza		Obieg grzewczy
	Wypływ ciepłej wody		Odpowietrznik automatyczny		Obieg grzewczy ogrzewania podłogowego
	Przełącznik		Kompensator		Sprzęgło hydrauliczne
	Grzałka elektryczna				

Tab. 10 Symbole hydrauliczne

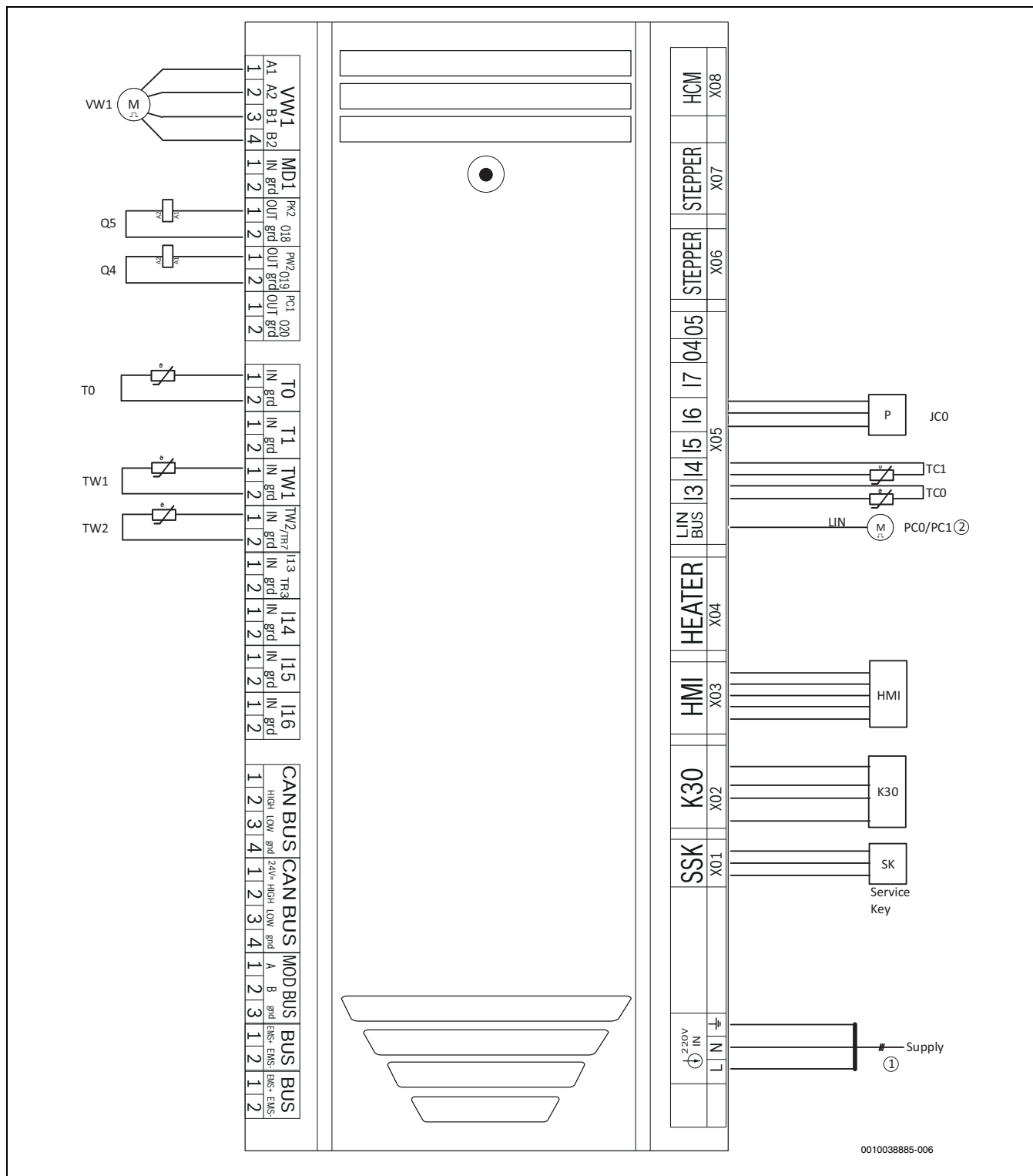
10.2.5 Ciśnienie dyspozycyjne pomp cyrkulacyjnych



Rys. 52 Wykres wydajności PC1

10.3 Schemat połączeń

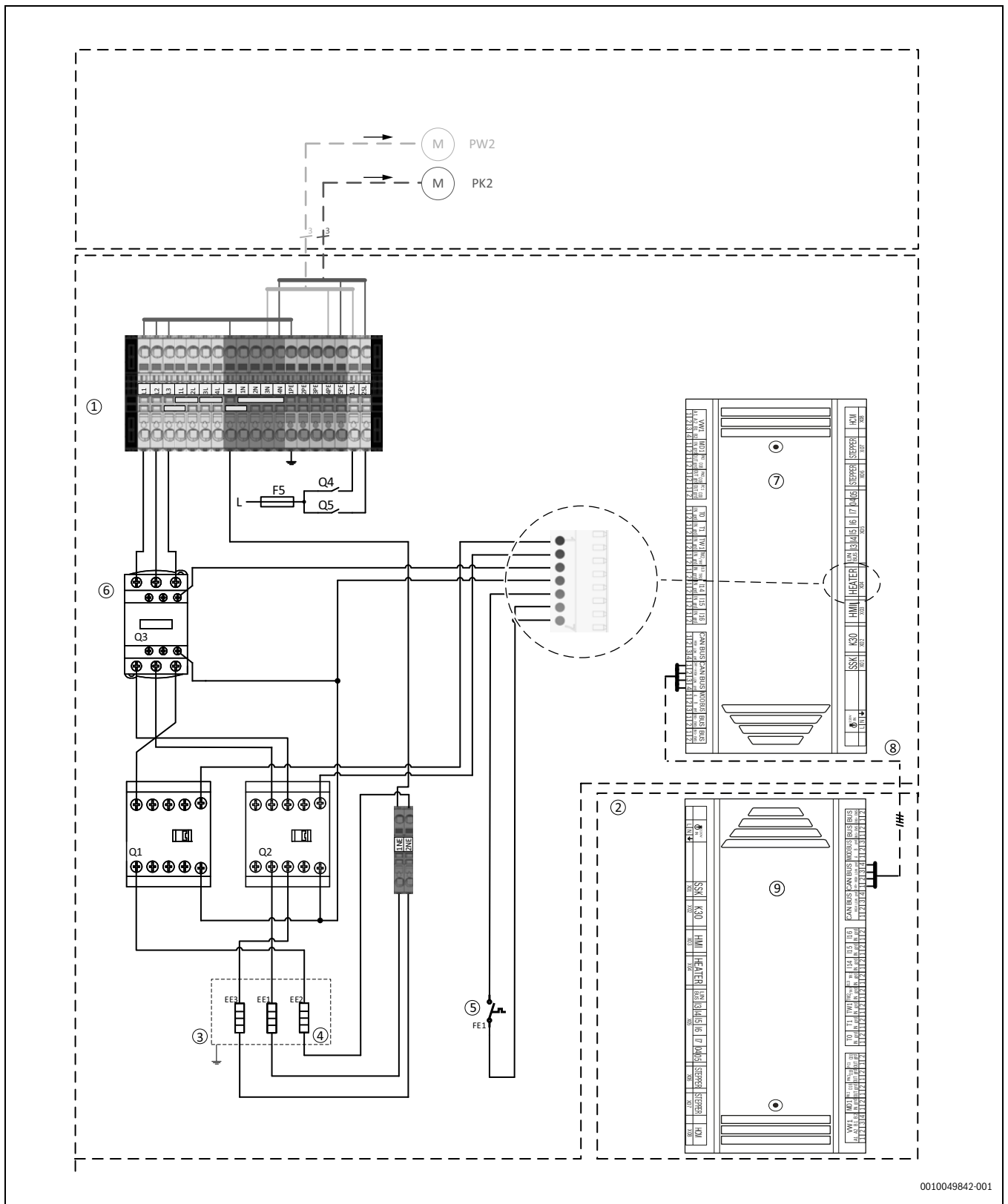
10.3.1 Schemat elektryczny modułu XCU-THH (XCU HY)



Rys. 53 Schemat elektryczny modułu XCU-THH (XCU HY)

- | | | | |
|-------|--|-------|---|
| [VW1] | Zawór 3-drogowy (ogrzewanie/c.w.u.) | [TC1] | Czujnik temperatury zasilania nośnika ciepła (z pompy ciepła) |
| [Q5] | Stycznik pompy obiegowej chłodzenia (PK2) | [TC0] | Czujnik temperatury powrotu nośnika ciepła (do pompy ciepła) |
| [Q4] | Stycznik pompy obiegowej c.w.u. (PW2, osprzęt dodatkowy) | [HMI] | Sterownik BC400 |
| [T0] | Czujniki temperatury zasilania (obieg grzewczy) | [K30] | Moduł radiowy (w zakresie tylko dla Holandii i Danii) |
| [TW1] | Czujnik temperatury c.w.u. | [SK] | Klucz serwisowy |
| [TW2] | Czujnik temperatury c.w.u., górna część | [1] | Zasilanie 230 V~ 1N dla XCU-THH (XCU HY) |
| [PC0] | Pompa obiegowa nośnika ciepła (obieg pierwotny) | [2] | LIN-Bus pomp obiegowych (PC0/PC1) |
| [PC1] | Pompa obiegowa obiegu grzewczego | | |
| [JC0] | Czujnik ciśnienia | | |

10.3.2 Zasilanie jednostki wewnętrznej, standardowe



0010049842-001

Rys. 54 Zasilanie jednostki wewnętrznej

- | | | | |
|-----|---|-------|---|
| [1] | Jednostka wewnętrzna | [9] | XCU-SRH (XCU HP) – jednostka zewnętrzna |
| [2] | Jednostka zewnętrzna | [10] | Wyłącznik nadmiarowo-prądowy (3 × 16 A) |
| [3] | Elektryczny element grzewczy | [11] | Licznik taryfowy |
| [4] | Element grzewczy 3 × 3 kW (3 × 17,6 Ω) | [12] | Zewnętrzna instalacja elektryczna |
| [5] | Zabezpieczenie przed przegrzaniem (OHP) | [PK2] | Pompa obiegowa, tryb chłodzenia |
| [6] | Stycznik bezpieczeństwa | [PW2] | Pompa obiegowa c.w.u. |
| [7] | XCU-TTH (XCU HY) – jednostka wewnętrzna | | |
| [8] | CAN-BUS | | |

10.3.3 Tabela przewodów

W przypadku przedłużania przewodów stosować przewody podane w poniższych tabelach. Wszystkie przewody muszą być przeznaczone do temperatur do 70 °C.

230 V/400 V	Informacje ogólne	Przekrój	Typ przewodu	Podłączenie do zacisku	Zasilanie elektryczne
Eheater	Wejście zasilania do jednostki wewnętrznej IDU Logatherm WLW186i-12 HE T	5 × 2,5 mm ² (9 kW)	→ Tabela 12	L1 / L2 / L3 / N / 1PE	→ Tabela 12
		3 × 2,5 mm ² (3 kW)	→ Tabela 12	L3/N/1PE	→ Tabela 12
Sterownik	Wejście zasilania do sterownika jednostki wewnętrznej IDU Logatherm WLW186i-12 HE T	3 × 1,5 mm ² (minimu m)	→ Tabela 12	1L / 1N / 2PE	→ Tabela 12
PW2	Pompa obiegowa c.w.u.	3 × 1,5 mm ² (minimu m)	PVC – przewód gumowy (H07) lub H05VV-F 3G1,5	1SL / 4N / 4PE	Jednostka wewnętrzna
PK2	Pompa obiegowa, tryb chłodzenia	3 × 1,5 mm ² (minimu m)	PVC – przewód gumowy (H07) lub H05VV-F 3G1,5	2SL / 5N / 5PE	Jednostka wewnętrzna

Tab. 11 Połączenia z IDU Logatherm WLW186i-12 HE T

	Opcja 1: 1 przewód zasilania	Opcja 2: 2 przewody zasilania	Opcja 3: (tylko 3 kW)
Funkcja	Jednostka wewnętrzna	Elektryczny element grzewczy	Sterownik
Rodzaj przewodu <i>Zaciski przyjmują przewody typu linka lub drut.</i>	Zgodnie z lokalnymi zasadami i przepisami	Zgodnie z lokalnymi zasadami i przepisami	Zgodnie z lokalnymi zasadami i przepisami
Przekrój przewodu	5 × 2,5 mm ²	5 × 2,5 mm ²	3 × 1,5–2,5 mm ²
Bezpiecznik i maksymalne obciążenie zewnętrzne ¹⁾	3 × 16 A: maks. 135 W 3 × 20 A–25 A: maks. 500 W	3 × 16 A–25 A: obciążenie zewnętrzne przez moduł obsługowy	1 × 16 A: maks. 1 kW 1 × 20 A–25 A: maks. 500 W

1) Obciążenie zewnętrzne wyjść.

Tab. 12 Przekroje i rodzaje przewodów

Czujnik/magistrala	Informacje ogólne	Przekrój minimalny	Typ przewodu	Maksymalna długość (m)	Podłączenie do styku XCU-THH (XCU HY)
T1	Czujnik temperatury zewnętrznej	< 20 m: 0,75 mm ² > 20 m: 1 mm ²	< 20m: LiYY 2 × 0,75 > 20 m: LiYY 2 × 1	30	T1: 1 / 2
MD1	Czujnik kondensacji	0,5 mm ²	LiYY 2 × 0,5		MD1: 1 / 2
CAN-BUS	Linia komunikacyjna: IDU – ODU	0,75 mm ²	LiYCY (TP) 2 × 2 × 0,75 ekranowany	30	CAN BUS: 1 / 2 / 3 / 4
EMS-BUS	EMS-BUS: osprzęt dodatkowy	0,5 mm ²	LiYY 2 × 0,5 LiYCY 2 × 0,5 ekranowany		PWR BUS: EMS+ / EMS-
Sygnal blokady EVU		0,5 mm ²	LiYY 2 × 0,5		I13, I14, I15, I16: 1 / 2 W zależności od konfiguracji interfejsu HMI
Smart Grid		0,5 mm ²	LiYY 2 × 0,5		I13 / I14 / I15 / I16 w zależności od konfiguracji interfejsu HMI

Tab. 13 Tabela przewodów czujników i magistrali

10.3.4 Pomiary z czujników temperatury



OSTROŻNOŚĆ

Szkody osobowa lub rzeczowe poprzez błędne temperatury!

Jeżeli stosowany jest czujnik z błędnymi właściwościami, możliwe są zbyt wysokie lub zbyt niskie temperatury.

- Upewnienie się, czy stosowane czujniki temperaturowe odpowiadają podanym wartościom (patrz tabela na dole).

°C	Ω	°C	Ω	°C	Ω	°C	Ω
20	12500	40	5323	60	2489	80	1259
25	9999	45	4366	65	2085	85	1073
30	8053	50	3601	70	1754	90	918,7
35	6527	55	2986	75	1483	-	-

Tab. 14 Czujnik T0, TCO, TC1, TW1, TW2

°C	Ω	°C	Ω	°C	Ω
-40	162100	5	12000	50	1686
-35	116600	10	9393	55	1398
-30	84840	15	7405	60	1165
-25	62370	20	5879	65	975,3
-20	46320	25	4700	70	820,7
-15	34740	30	3782	75	693,9
-10	26290	35	3063	80	589,4
-5	20080	40	2496	85	502,9
0	15460	45	2046	90	430,8

Tab. 15 Czujnik T1

Buderus

Robert Bosch Sp. z o.o.
ul. Jutrzenki 105
02-231 Warszawa
Infolinia Buderus 801 777 801
www.buderus.pl