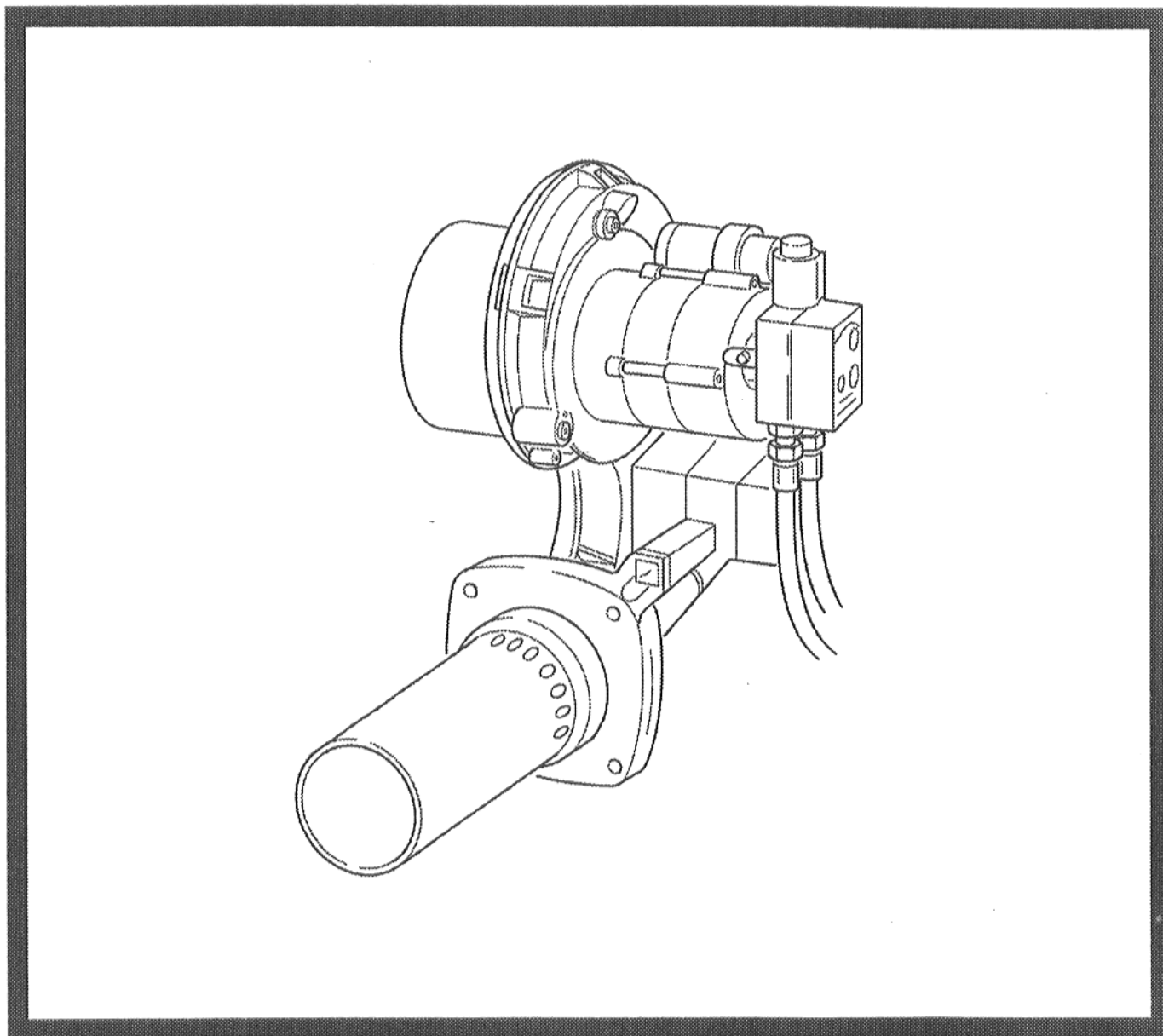


Arkusz dodatkowy dane techniczne

do instrukcji uruchomienia i konserwacji
Palniki olejowe Logatop BE 1.1 i Logatop BE 2.1



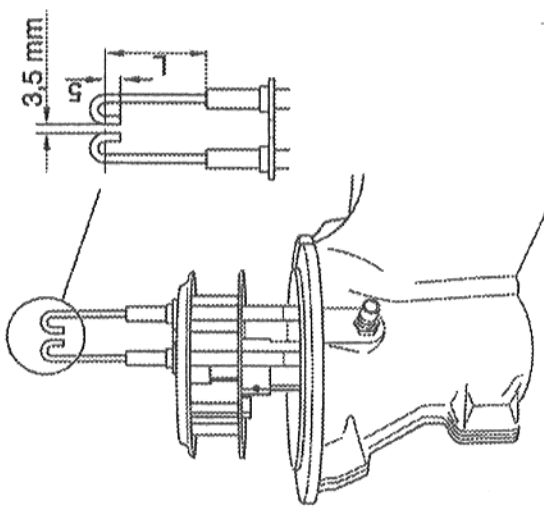
Prosimy zachować

Dane techniczne palnika Logatop BE1.1 i Logatop BE 2.1

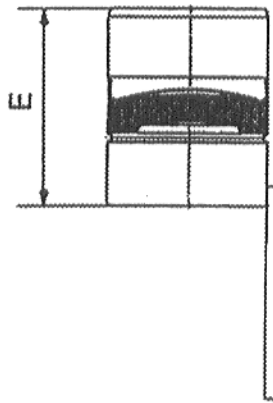
Kod	Moc nominalna	Typ palnika	System mieszania	Typ dyszy	Napięcie przepływu oleju		Ciśnienie oleju	Wstępne nastawienie przepustnicy powietrza zasysanego	Ciśnienie statyczne dmuchawy ± 1,0	Ciśnienie w komorze spalania (-0,05)	Wymagany ciąg kominowy	Wartość CO ₂ bez osłony palnika		Wartość CO ₂ z osłoną palnika		Wartość CO	Elektryczna zapłonowa	Wymiar „X”	Płama palnika
					kg/h	bar						%	%	ppm	mm				
Logano G115	17	BE1.1-17	1.0-17	Fluidics 0,40 gph 80°FHF	1,55	11,5-14,5	4,2	8,6	0	4	13,0-13,5	13,5-14,0	<50	34,0	1,5	Rys. 3			
	21	BE1.1-21	1.0-21	Fluidics 0,45 gph 80°FHF	1,90	13,0-17,0	3,1	9,7	0	8	13,0-13,5	13,5-14,0	<50	34,0	2,0	Rys. 3			
	28	BE1.1-28	1.0-28/2	Fluidics 0,55 gph 60°FHF	2,50	15,0-19,0	2,2	9,7	0	10	13,0-13,5	13,5-14,0	<50	34,0	2,0	Rys. 3			
	34	BE2.1-34	2.0-34	Fluidics 0,65 gph 80°FHF	3,05	15,0-19,0	3,6	9,7	0	9	13,0-13,5	13,5-14,0	<50	34,0	2,0	Rys. 2			
Logano G215	45	BE2.1-45G	2.0-45	Steinen 0,85 gph 60°FH	4,05	18,5-23,5	3,0	9,8	0,35	0	13,0-13,5	13,5-14,0	<50	50,0	3,5	Rys. 2			
	55	BE2.1-55G	2.1-55	Steinen 1,10 gph 60°FH	5,00	18,0-24,0	2,0	11,0	0,24	0	13,0-13,5	13,5-14,0	<50	50,0	6,5	Rys. 3			
	68	BE2.1-68	2.1-68	Monarch 1,35 gph 80°FNS	6,15	15,0-21,0 ¹⁾ 17,0-24,0	1,5	10,5	0,39	0	12,0-12,4 ¹⁾ 12,5-13,0	13,0-13,5	<50	58,5	6,5	Rys. 4			
Logano S115	17	BE1.1-17	1.0-17	Fluidics 0,40 gph 80°FHF	1,55	11,5-14,5	4,2	8,6	0	4	13,0-13,5	13,5-14,0	<50	34,0	1,5	Rys. 3			
	21	BE1.1-21	1.0-21	Fluidics 0,45 gph 80°FHF	1,90	13,0-17,0	3,1	9,7	0	7	13,0-13,5	13,5-14,0	<50	34,0	2,0	Rys. 3			
	28	BE1.1-28	1.0-28/2	Fluidics 0,55 gph 60°FHF	2,50	15,0-19,0	2,2	9,7	0	10	13,0-13,5	13,5-14,0	<50	34,0	2,0	Rys. 3			
	34	BE2.1-34	2.0-34	Fluidics 0,65 gph 80°FHF	3,05	15,0-19,0	3,6	9,7	0	9	13,0-13,5	13,5-14,0	<50	34,0	2,0	Rys. 2			
Logano S325	34	BE2.1-34	2.0-34	Fluidics 0,65 gph 80°FHF	3,05	15,0-19,0	3,6	9,7	0	7	13,0-13,5	13,5-14,0	<50	34,0	2,0	Rys. 2			
	43	BE2.1-43S	2.0-45	Steinen 0,85 gph 60°FH	3,98	17,5-22,5	3,0	9,8	0	5	13,0-13,5	13,5-14,0	<50	50,0	3,5	Rys. 3			
	54	BE2.1-55S	2.1-55	Steinen 1,10 gph 60°FH	5,00	18,0-24,0	2,0	11,0	0	19	13,0-13,5	13,5-14,0	<50	50,0	6,5	Rys. 3			
	66	BE2.1-68	2.1-68	Monarch 1,35 gph 80°FNS	6,15	15,0-21,0 ¹⁾ 17,0-24,0	1,5	10,5	0	10	12,0-12,4 ¹⁾ 12,5-13,0	13,0-13,5	<50	58,5	6,5	Rys. 4			

¹⁾ Wartość dla stopnia rozruchowego

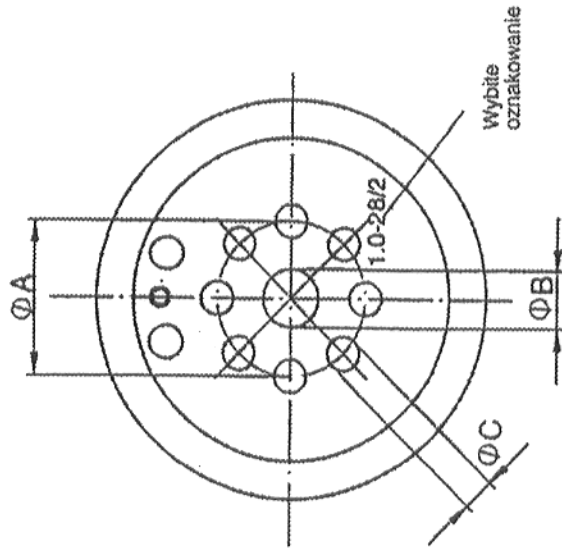
Elektroda zapłonowa (Typ 3)



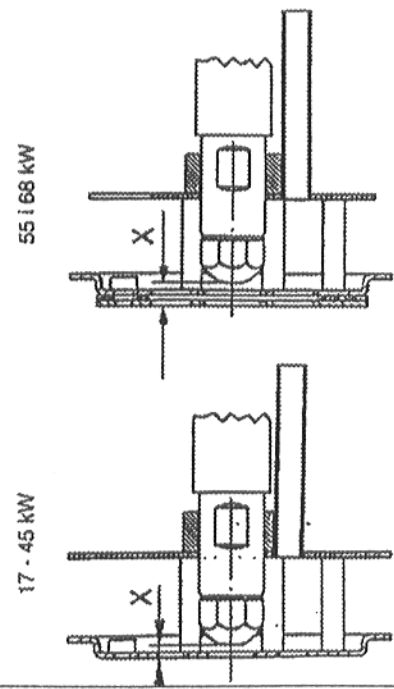
Płomienica



System mieszający



System mieszający wymiar „X”

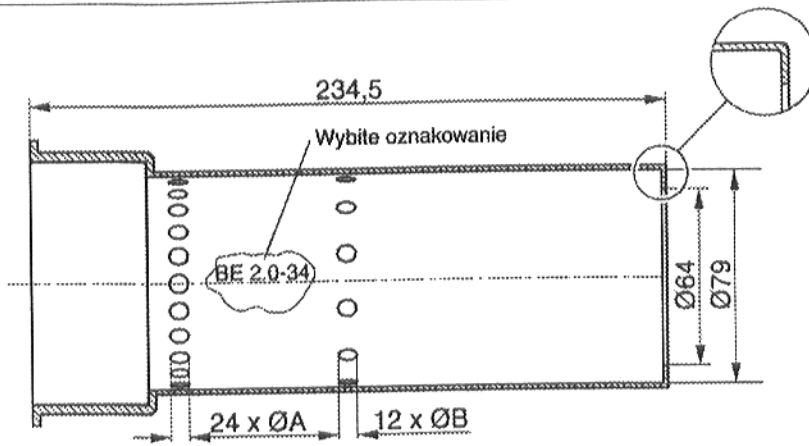


Kocioł	Moc nominalna [kW]	Płomienica Wymiar E [mm]
Logano S115	17	300
	21	325
	28	400
	34	380
Logano S325	34	380
	43	550
	54	600
	66	650

System mieszający	A [mm]	B [mm]	C [mm]
1.0-17	27,5	11,9	5,6
1.0-21	30,0	12,1	6,0
1.0-28,2	32,5	12,5	7,1
2.0-34	32,5	12,8	8,0
2.0-45	35,0	13,9	9,0
2.1-55	35,0	15,0	9,5
2.1-68	35,0	16,3	11,1

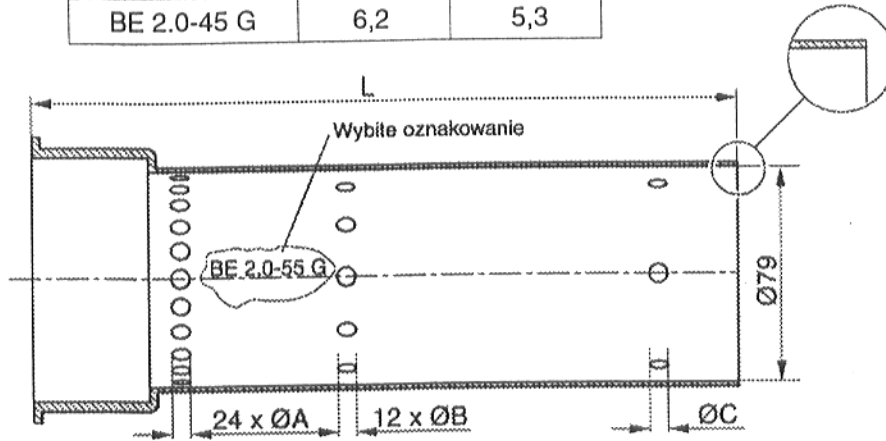
Rys. 1

Rys. 2



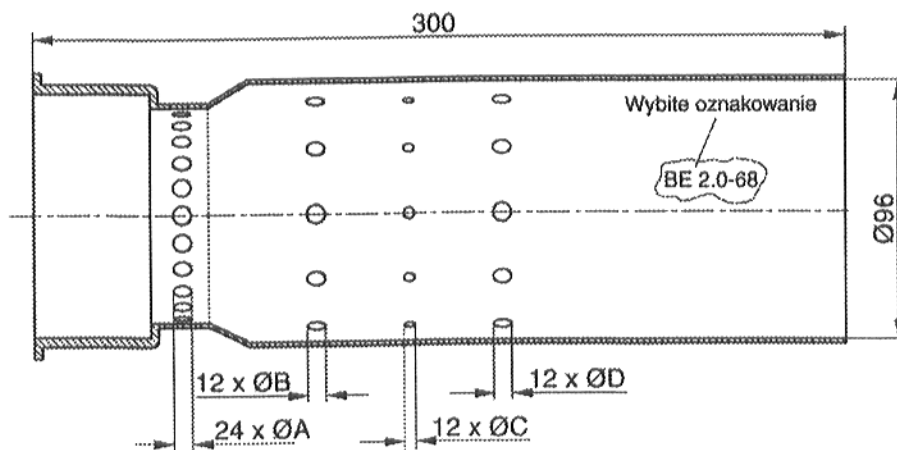
Rura palnika	Ø A [mm]	Ø B [mm]
BE 2.0-34	5,5	4,3
BE 2.0-45 G	6,2	5,3

Rys. 3



Rura palnika	Ø A [mm]	Ø B [mm]	Ø C [mm]	L [mm]
BE 1.0-17/2	2,5	2,0	-	260
BE 1.0-21/2	3,0	2,0	-	260
BE 1.0-28/2	4,5	4,3	-	242
BE 2.0-43 S	7,0	6,0	6 x 6,0	260
BE 2.0-55 G	7,0	4,6	6 x 6,0	260
BE 2.0-55 S	7,0	7,0	12 x 7,0	260

Rys. 4



Rura palnika	Ø A [mm]	Ø B [mm]	Ø C [mm]	Ø D [mm]
BE 2.0-68	5,9	6,3	3,0	7,5

Zastrzega się możliwość dokonywania zmian!