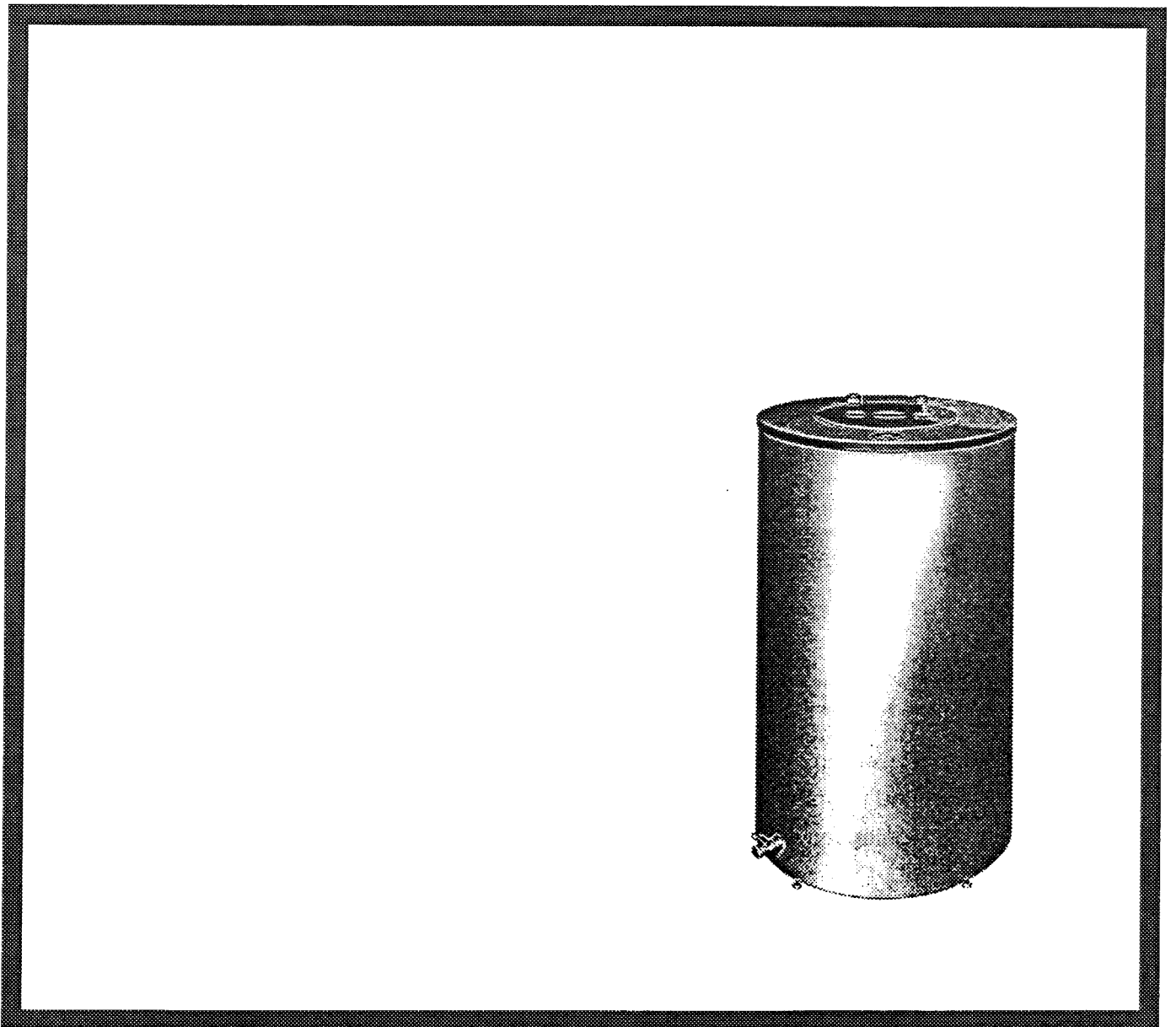


Instrukcja montażu i konserwacji

Zasobnikowy podgrzewacz ciepłej wody użytkowej
S120



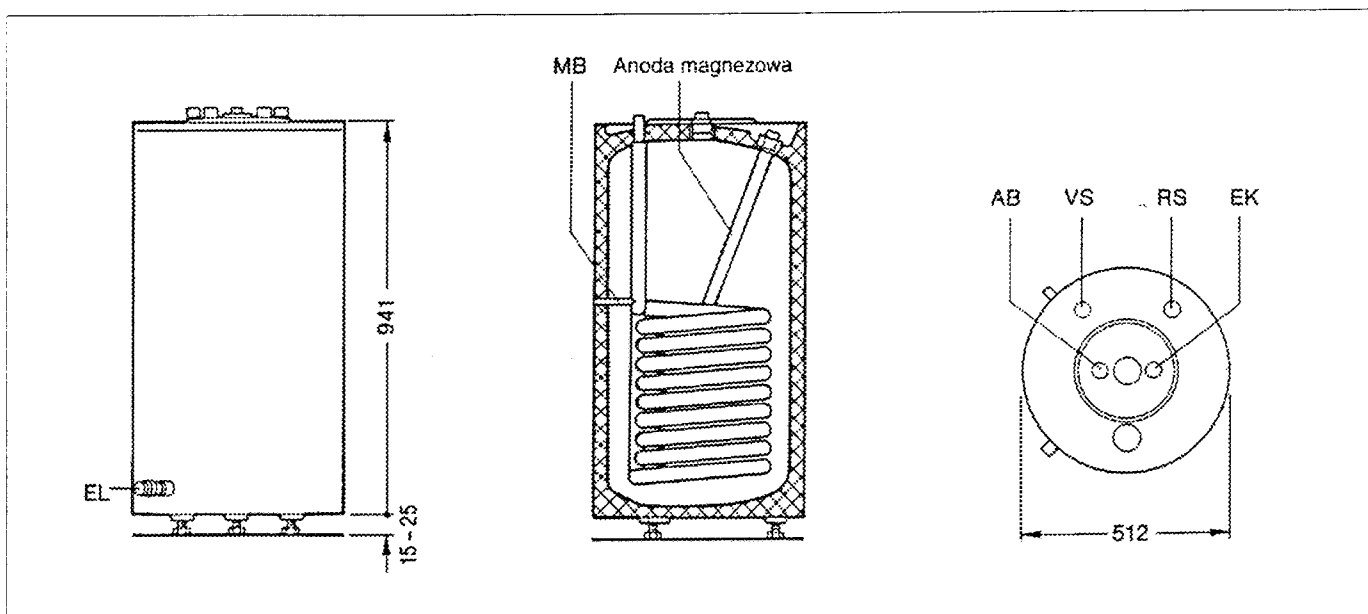
Prosimy zachować

1. Uwagi ogólne

Zasobnikowy podgrzewacz ciepłej wody użytkowej S120 składa się ze stalowego zbiornika pokrytego od wewnątrz powłoką uszlachetniającą i dostarczany jest wraz z izolacją cieplną wykonaną z pianki poliuretanowej. Orurowanie pomiędzy kotłem i zasobnikowym podgrzewaczem c.w.u., wykonuje się osobno według oddzielnej instrukcji montażu (zakres dostwy zespołu orurowania).

Aby uniknąć uszkodzeń płaszcza zasobnika, opakowanie należy usunąć dopiero na miejscu ustawienia.

2. Wymiary



Rys. 1

Objaśnienie:

AB = wylot c.w.u. Rp $\frac{3}{4}$ "
VS = zasilanie zasobnika G $\frac{3}{4}$ "
RS = powrót z zasobnika G $\frac{3}{4}$ "

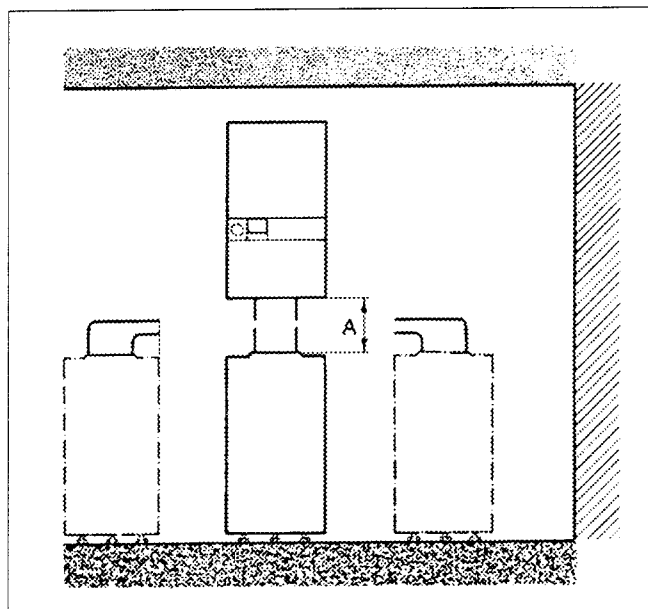
EK = wlot zimnej wody Rp $\frac{3}{4}$ "
EL = spust Rp $\frac{3}{4}$ "
MB = punkt pomiarowy temperatury c.w.u.

3. Ustawienie

Zasobnik powinien być ustawiony w pomieszczeniu nie przemarzającym, w innym przypadku, w razie wyłączenia instalacji musi zostać spuszczone z niej wszystka woda.

Powierzchnia ustawcza musi być równa i posiadać odpowiednią nośność.

Wymiar A należy odczytać z instrukcji montażu zespołu orurowania.

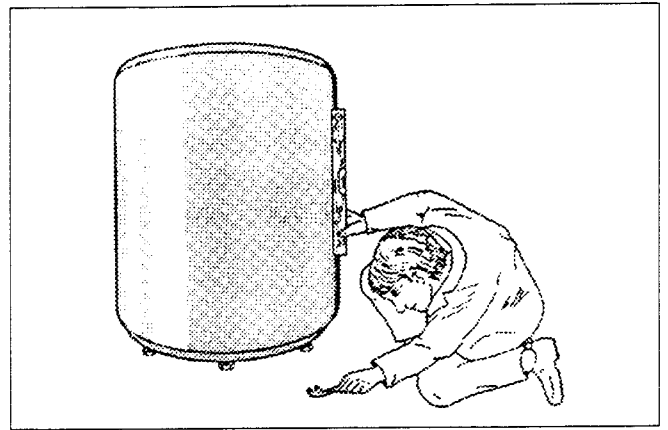


Rys. 2

4. Montaż

Nóżki śrubowe

- Wyregulować pionowe ustawienie zasobnikowego podgrzewacza c.w.u. odpowiednio justując nóżki śrubowe.



Rys. 3 – Rysunek zasadniczy

Instalacja

Instalacja wodna wraz z wyposażeniem powinna zostać wykonana zgodnie z DIN 1998 i DIN 4753 (rys. 7).

Zawór na- i odpowietrzający w przewodzie c.w.u. należy zamontować przed zaworem odcinającym.

Aby zapewnić możliwość ew. czyszczenia zbiornika, nie wolno stosować łuków w odcinku spustowym instalacji wodnej.

Na zaworze bezpieczeństwa należy umieścić tabliczkę informacyjną następującej treści: „Nie zamykać przewodu wyrzutowego. Podczas podgrzewania c.w.u. może ze względów bezpieczeństwa nastąpić wypływ wody”.

Przekrój przewodu wyrzutowego musi odpowiadać co najmniej przekrojowi wyjściowemu zaworu bezpieczeństwa.

Wszystkie przewody i przyłącza należy montować bez naprężeń!

Od czasu do czasu należy sprawdzić sprawność zaworu bezpieczeństwa poprzez jego przedmuchiwanie.

Sprawdzić szczelność wszystkich połączeń!

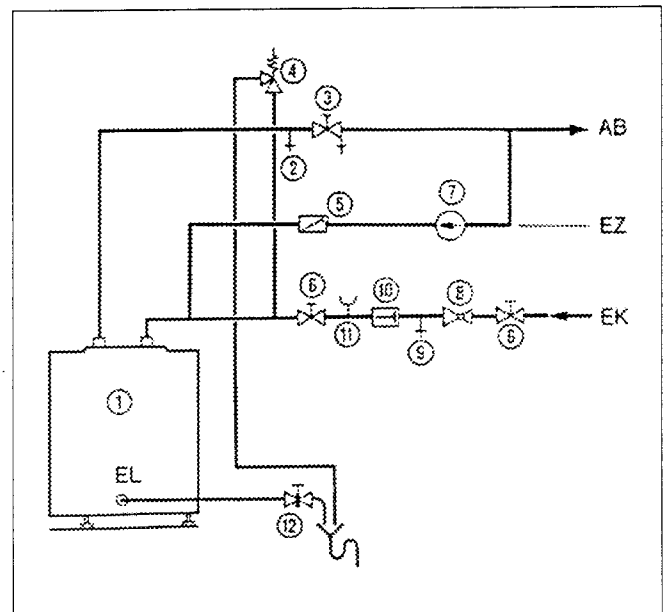
Zawór bezpieczeństwa

Średnica przyłącza minimalna	Pojemność nominalna przestrzeni wodnej I	Max. moc grzewcza kW
DN 15	do 200	75
DN 20	ponad 200-1000	150
DN 20	ponad 1000-5000	150

wg DIN 4753

Granice zabezpieczenia

Temperatura wody grzewczej max. 110°C
 Naciski robocze (wody grzewczej) max. 6 bar
 Temperatura c.w.u. max. 95°C
 Naciski robocze (c.w.u.) max. 10 bar



Rys. 4

Objaśnienie:

- | | |
|--|---|
| ① zasobnik c.w.u. | ⑧ zawór redukcyjny ciśnienia (w razie potrzeby) |
| ② zawór na- i odpowietrzający | ⑨ zawór kontrolny |
| ③ zawór odcinający z zaworem spustowym | ⑩ zawór kontrolny |
| ④ zawór bezpieczeństwa | ⑪ króciec podłączeniowy do manometru (w razie potrzeby) |
| ⑤ kłapowy zawór zwrotny | ⑫ spust |
| ⑥ zawór odcinający | |
| ⑦ pompa cyrkulacyjna | |

AB = xx

EK = xx

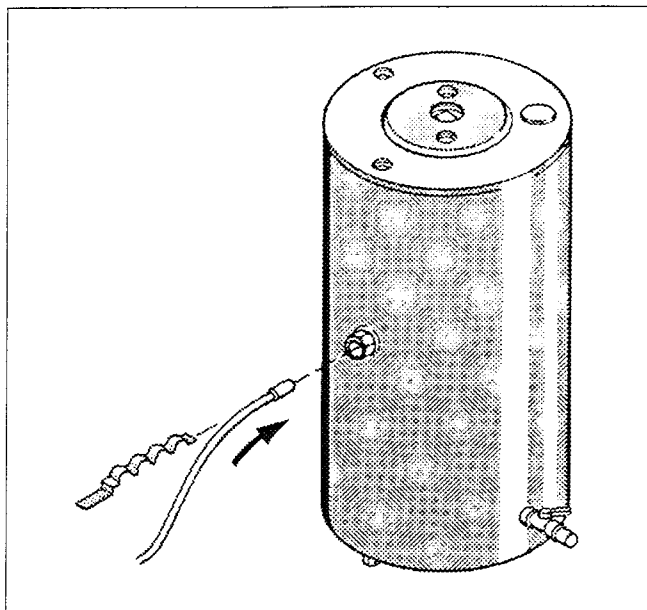
EZ = wpływ wody z układu cyrkulacji

EL = spust

Montaż czujnika

- Zamontować czujnik (MB) na tylnej stronie zasobnika (rys. 5).
- Wprowadzić czujnik do tulei pomiarowej i zabezpieczyć go sprężyną zaciskową (rys. 5).

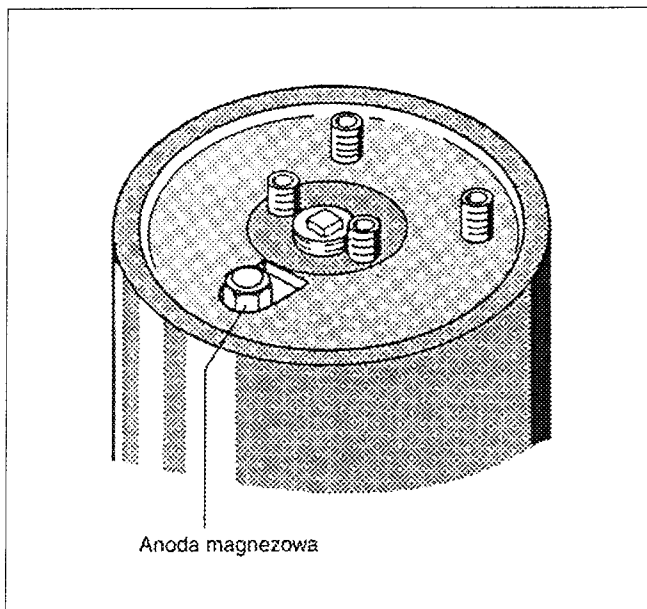
Wskazówka: należy zwracać koniecznie uwagę na to, aby powierzchnia czujnika miała styk z powierzchnią tulei na całej długości.



Rys. 5

Anoda magnezowa

- Po wymontowaniu i kontroli wzrokowej, anoda magnezowa musi zostać ponownie uszczelniona (rys. 6 i 7).



Rys. 6

5. Rozruch

Należy sprawdzić, czy zbiornik został napełniony wodą i czy zapewniony jest stały dopływ zimnej wody do zasobnika.

Sprawdzić szczelność wszystkich połączeń i przewodów.

Anoda magnezowa musi zostać podłączona w pełnej sprawności.

Konieczne do obsługi informacje zawarte są w instrukcji obsługi sterownika i kotła (zawarte w zakresie dostawy).

Rozruch powinien przebiegać w obecności użytkownika lub wskazanej przez niego osoby.

6. Konserwacja

O ile nie uzgodniono pisemnie inaczej, zasobnikowy podgrzewacz ciepłej wody użytkowej powinien być wykorzystywany do wody pitnej. Ogólnie, maksymalnie co 2 lata należy przeprowadzać kontrolę i czyszczenie zasobnikowego podgrzewacza c.w.u., co powinna wykonywać fachowa firma serwisowa.

W przypadku złej jakości wody (twarda lub bardzo twarda woda) poddawanej procesowi podgrzewania w zasobniku, należy przewidzieć krótsze przedziały czasowe pomiędzy kolejnymi czyszczeniami.

Zaleca się ponadto kontrolę anody magnezowej również pomiędzy głównymi przeglądami.

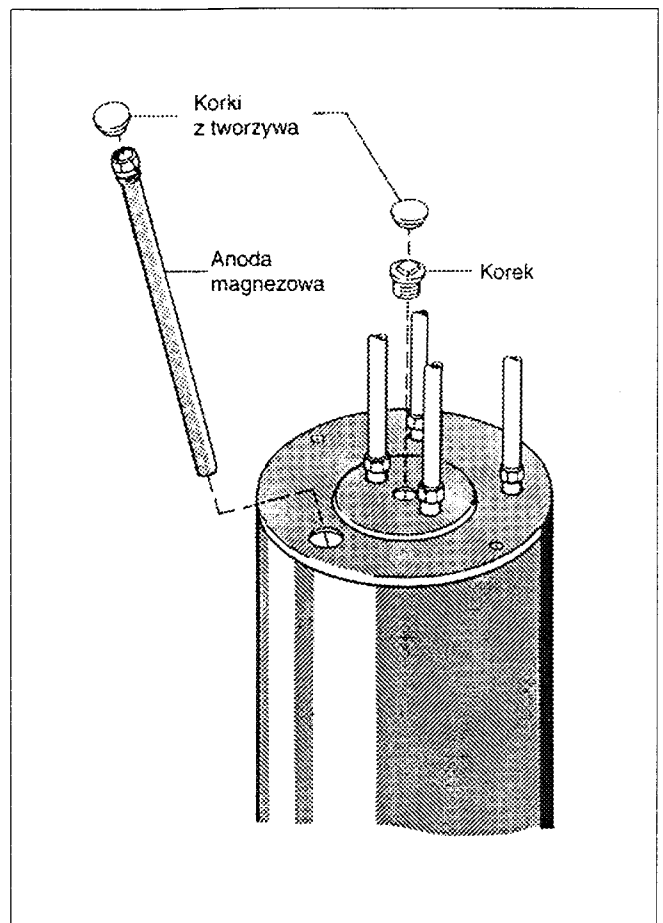
W celu kontroli anody magnezowej należy zdjąć płaszcz zasobnika.

Czyszczenie

- Wyłączyć zasilanie elektryczne instalacji.
- Zamknąć dopływ zimnej wody (EK) i otworzyć otwór spustowy zasobnika (EL). W celu odpowietrzenia otworzyć najwyższy położony zawór czerpalny (rys. 1).
- Wyciągnąć plastikowe korki z anody magnezowej oraz otworu rewizyjnego (rys. 7).
- Wykręcić anodę magnezową (rys. 7).
- Sprawdzić anodę magnezową – w razie stwierdzenia ubytku średnicy do 10-15 mm zaleca się dokonanie jej wymiany.
- Wykręcić korek z otworu rewizyjnego (rys. 7).
- Sprawdzić wnętrze zasobnika i wyczyścić je.

Wskazówka: twarde, zaskorupiałe osady nie wolno nigdy usuwać za pomocą ostrych przedmiotów, ponieważ mogło by to spowodować uszkodzenie powierzchni specjalnej powłoki na wewnętrznych ściankach zasobnika.

- Zamontować i uszczelnić na nowo anodę magnezową.
- Ponownie zamontować korek na otworze rewizyjnym.
- Ponownie uruchomić instalację.
- Sprawdzić szczelność wszystkich złączy.
- Wcisnąć korki z tworzywa w odpowiednie otwory na pokrywie.



Rys. 7

Buderus

TECHNIKA GRZEWCZA

Buderus Poznań
ul. Krucza 6
62-080 Tarnowo Podgórne
tel. (061) 814-73-93
fax (061) 814-74-25

Buderus Czeladź
ul. Wiejska 46
41-253 Czeladź
tel. (032) 269-71-90
fax (032) 269-72-20

Buderus Gdynia
ul. Opata Hackiego 14
81-213 Gdynia
tel. (058) 663-20-33
fax (058) 663-20-41

Buderus Warszawa
ul. Jutrzenki 102/104
02-230 Warszawa
tel. (022) 863-27-66
fax (022) 863-27-78

Buderus Wrocław
ul. Robotnicza 72
53-608 Wrocław
tel. (071) 359-16-12
fax (071) 359-16-14

Buderus Rzeszów
ul. Broniewskiego 1
35-206 Rzeszów
tel. (017) 863-51-50
fax (017) 863-51-50

Buderus Szczecin
ul. Heyki 27
70-631 Szczecin
tel. (091) 462-45-60
fax (091) 462-43-21

Buderus Olsztyn
ul. Towarowa 20
10-417 Olsztyn
tel. (089) 533-96-39
fax (089) 539-10-55

Zastrzega się możliwość wprowadzania zmian