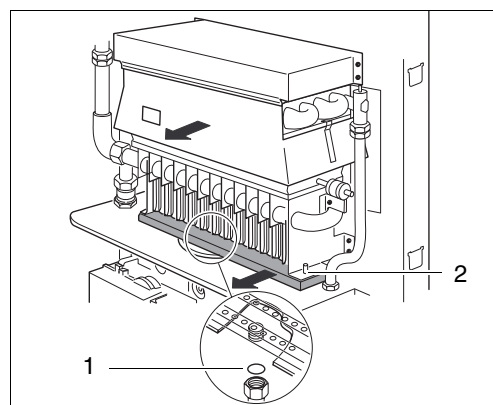
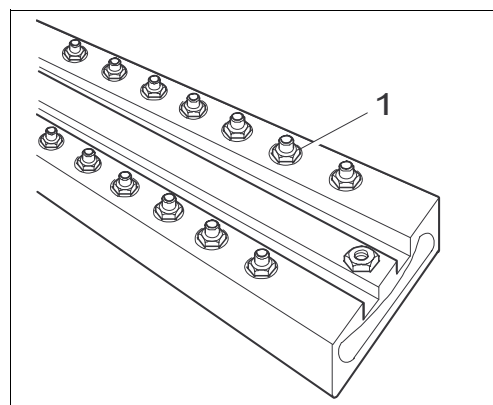


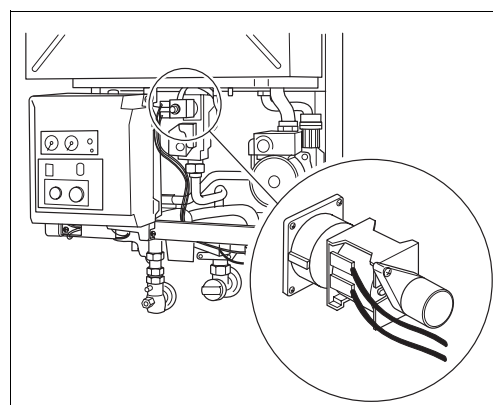
Rys. 1 Zdjęcie pokrywy komory spalania



Rys. 2 Demontaż płyty dysz



Rys. 3 Płyta dysz



Rys. 4 Wymiana zaworu modulatoryjnego

Prace w obrębie instalacji gazowej mogą wykonywać jedynie pracownicy koncesjonowanej firmy serwisowej.

System kominowy z przyłączem na ścianie zewnętrznej:
Anulować ograniczenie mocy grzewczej do 11 kW przez użycie mostka.

Po wykonaniu wszystkich czynności związanych z przestawieniem na inny rodzaj gazu usunąć mostek.

Wyłączenie kotła

- Zamknąć zawór gazowy.
- Włacznik zasilania ustawić w pozycji "0".
- Zdjąć obudowę.

Wymiana płyty dysz

- Otworzyć zapinki zatraskowe i zdjąć osłonę komory spalania (rys. 1).
- Przesunąć w górę uszczelkę gumową znajdującą się na otworze prowadzącym do komory spalania.
- Rozkręcić śrubunek na armaturze palnika gazowego (rys. 2, poz. 1).
- Odkręcić śruby na płycie dysz (rys. 2, poz. 2) i wyjąć płytę dysz.
- Sprawdzić dysze na podstawie oznaczenia tab. 1.

Rodzaj gazu	Średnica dyszy gazowej w mm
Gaz ziemny GZ50	0,87
Gaz ziemny GZ41,5	1,02
Gaz ziemny GZ35	1,35
Gaz płynny P (G31)	0,55

Tab. 1 Średnica dyszy gazowej

- Zamontować nową płytę dysz (rys. 3).
- Wszystkie części ponownie zamontować w odwrotnej kolejności.

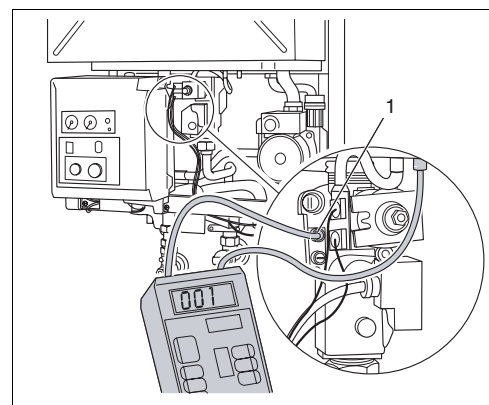
Wymiana zaworu modulatoryjnego

Przy przestawianiu z gazu ziemnego na gaz płynny należy wymienić oprócz płyty dysz również zawór modulatoryjny.

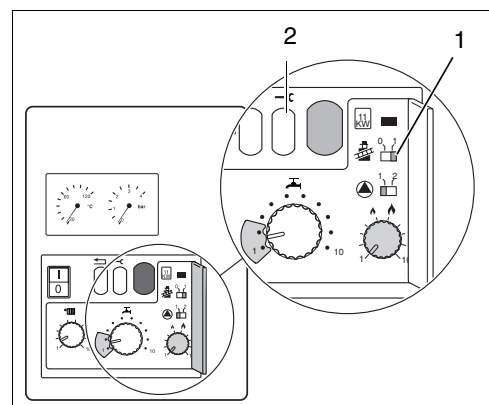
Napis na zaworze modulatoryjnym:

w przypadku gazu ziemnego: zakres 1,5 - 20 mbar
w przypadku gazu płynnego: zakres 8 - 50 mbar

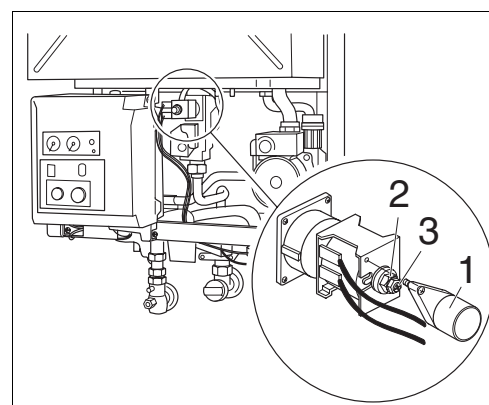
- Wszystkie łącza kabli zdjąć z cewki zaworu modulatoryjnego i zanotować przyporządkowanie kabli.
- Odkręcić obie śruby na kołnierzu i wyjąć zawór modulatoryjny.
- Zamontować i przykręcić nowy zawór modulatoryjny. Uważać na uszczelkę! Przyłączyć łącza kabli.
- Ponownie zamontować dolną pokrywę kotła.



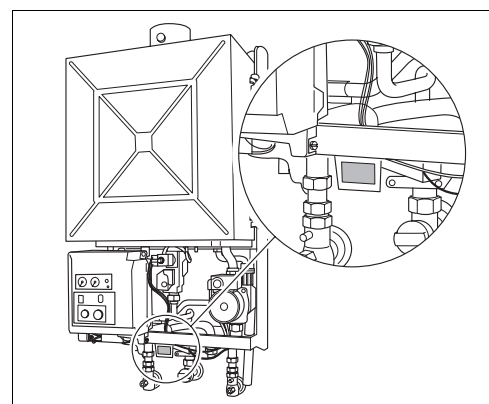
Rys. 5 Pomiar ciśnienia w palniku



Rys. 6 Sposób postępowania podczas pomiaru "mierzenia ciśnienia w palniku"



Rys. 7 Ustawienie minimalnego/maksymalnego ciśnienia w palniku



Rys. 8 Nalepka "Nastawiona kategoria"

Pomiar ciśnienia w palniku

- Odkręcić o dwa obroty śrubę zamykającą króćca kontrolnego (rys. 5, poz. 1).
- Nałożyć wężyk pomiarowy aparatu pomiarowego na króciec kontrolny.
- Odkręcić o dwa obroty śrubę zamykającą punkt pomiaru ciśnienia w palniku.
- Drugi wężyk pomiarowy nałożyć na punkt pomiaru ciśnienia w palniku.
- Otworzyć zawór gazowy.

- Włacznik sieciowy ustawić w pozycji "I".
- Zdjąć osłonę drugiej płaszczyzny obsługi.
- Przełącznik funkcji kominarza ustawić w pozycji "1" (rys. 6, poz. 1) (Wyświetlacz: "-/A").
- Nacisnąć przycisk serwisowy (rys. 6, poz. 2) i przytrzymać ok. 10 s (Wyświetlacz: "-/Y").

Ustawienie minimalnego ciśnienia w palniku

- Regulator ustawić na moc grzewczą "1".
- Porównać ciśnienie w palniku z wartością odpowiadającą małej mocy w tab. 2.
- W razie odchyłań zdjąć kapturek z cewki zaworu modulatoryjnego (rys. 7, poz. 1) i przy pomocy klucza maszynowego płaskiego SW9 (rys. 7, poz. 2) ustawić ciśnienie.

Ustawienie minimalnego ciśnienia w palniku

- Regulator temperatury mocy grzewczej ustawić na 10.
- Zmierzyć ciśnienie w palniku i porównać z wartością odpowiadającą pełnej mocy w tab. 2.
- W razie odchyłań zdjąć kapturek (rys. 7, poz. 1) ze zwoju modulatoryjnego i przy pomocy śruby sześciokątnej SW7 (rys. 7, poz. 3) ustawić odpowiednie ciśnienie.

- Zdjąć wężyki pomiarowe aparatu mierzącego ciśnienie i przykręcić śruby zamykające.
- Ponownie założyć kapturek, przełącznik funkcji kominarza ustawić na "0", regulator mocy grzewczej ustawić w poprzednim położeniu i zamknąć osłonę drugiej płaszczyzny obsługi.

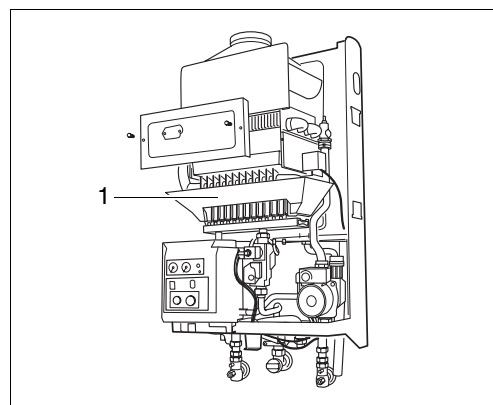
- Na dotychczasową nalepkę "Nastawiona kategoria" (rys. 8, poz. 1) nakleić nową.

Uruchomienie

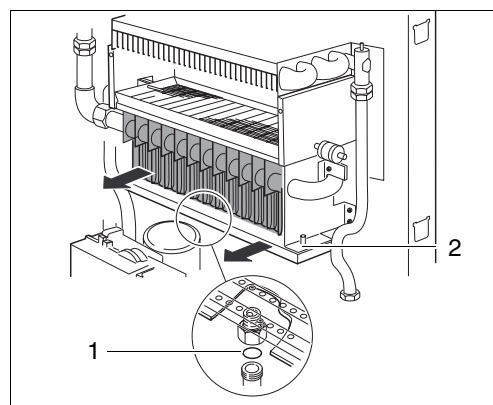
- Należy wykonać wszystkie prace związane z uruchamianiem urządzenia opisane w instrukcji uruchomienia. Poza tym trzeba ponownie wypełnić protokół.
- Dodatkowo w ramach przeprowadzania kontroli szczelności podczas pracy należy uwzględnić wszystkie naruszone w czasie montażu miejsca uszczelnione.

Rodzaj gazu	Ciśnienie w palniku w mbar dla nominalnej mocy cieplnej			
	Logamax U122-20		Logamax U122-24(K)	
	Małe obciążenie	Pełne obciążenie	Małe obciążenie	Pełne obciążenie
Gaz ziemny GZ 50	2,6	10,5	3,4	15,0
Gaz ziemny GZ 41,5	2,3	9,3	2,9	13,3
Gaz ziemny GZ 35	1,5	4,4	1,5	6,6
Gaz płynny P (G31)	8,0	34,0	9,2	34,0

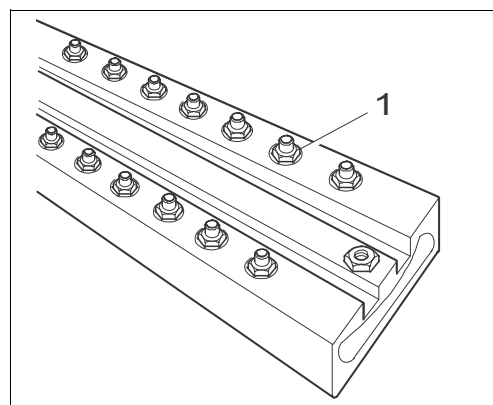
Tab. 2 Wartości ciśnienia w palniku



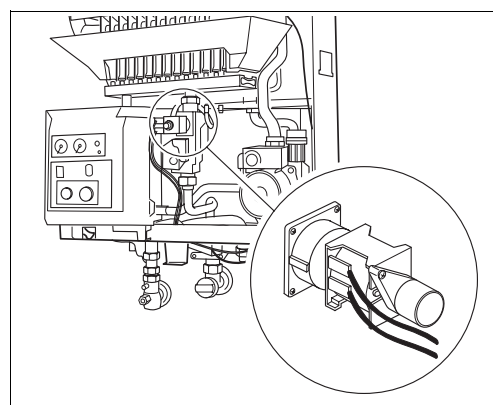
Rys. 9 Zdjęcie obudowy kotła



Rys. 10 Demontaż płyty dysz



Rys. 11 Płyta dysz



Rys. 12 Wymiana zaworu modulatoryjnego



Prace w obrębie instalacji gazowej mogą wykonywać jedynie pracownicy koncesjonowanej firmy serwisowej.

System kominowy z przyłączem na ścianie zewnętrznej: Anulować ograniczenie mocy grzewczej do 11 kW przez użycie mostka

Po wykonaniu wszystkich czynności związanych z przestawieniem na inny rodzaj gazu usunąć mostek.

Wyłączenie kotła

- Zamknąć zawór gazowy.
- Włacznik zasilania ustawić w pozycji "0".
- Zdjąć obudowę.

Wymiana płyty dysz

- Zdjąć osłonę promiennikową (rys. 9, poz. 1).
- Odkręcić nakrętki nasadowe płyty dysz (rys. 10, poz. 1).
- Odkręcić śruby po prawej i lewej stronie (rys. 10, poz. 2) i zdjąć płytę dysz.
- Rozkręcić górny śrubunek na armaturze palnika gazowego.
- Sprawdzić dysze (rys. 11, poz. 1) na podstawie oznaczenia.

Rodzaj gazu	Średnica dyszy gazowej [mm]
Gaz ziemny GZ50	0,87
Gaz ziemny GZ41,5	1,02
Gaz ziemny GZ35	1,35
Gaz płynny P (G31)	0,52

Tab. 3 Średnica dyszy gazowej

- Zamontować nową płytę dysz i wykonać przyłącze gazowe do płyty dysz.

Wymiana zaworu modulatoryjnego

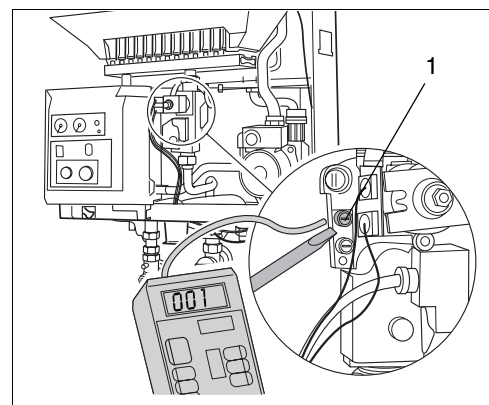
Przy przestawianiu z gazu ziemnego na gaz płynny należy wymienić oprócz płyty dysz również zawór modulatoryjny.

Napis na zaworze modulatoryjnym:

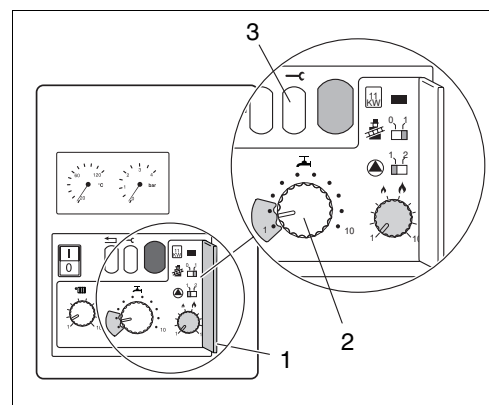
w przypadku gazu ziemnego:
zakres 3 - 37 mbar

w przypadku gazu płynnego:
3P: zakres 8 - 50 mbar

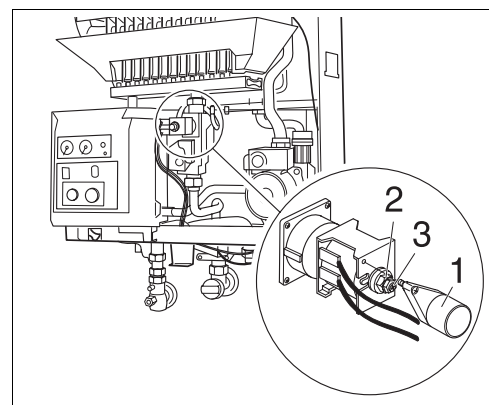
- Zdjąć łącza kabli z cewki zaworu modulatoryjnego i zanotować przyporządkowanie kabli.
- Odkręcić obie śruby na kołnierzu i wyjąć zawór modulatoryjny.
- Zamontować i przykręcić nowy zawór modulatoryjny. Uważać na uszczelkę! Przyłączyć łącza kabli.
- Ponownie zamontować dolną pokrywę kotła.



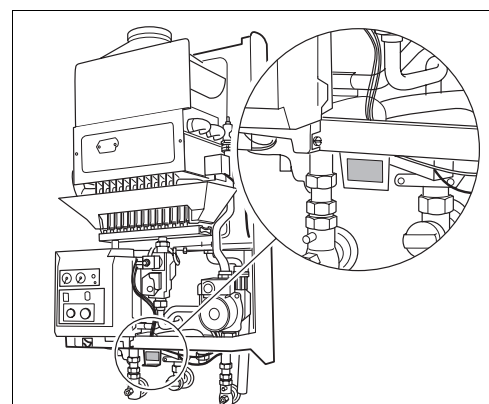
Rys. 13 Pomiar ciśnienia w palniku



Rys. 14 Sposób postępowania podczas "pomiaru ciśnienia w palniku"



Rys. 15 Ustawienie minimalnego/maksymalnego ciśnienia w palniku



Rys. 16 Naklejka "Nastawiona kategoria"

Pomiar ciśnienia w palniku

- Odkręcić o dwa obroty śrubę zamykającą króćca kontrolnego (rys. 13, poz. 1).
- Nałożyć wężyk pomiarowy aparatu pomiarowego na króciec kontrolny.
- Otworzyć zawór gazowy.

- Włacznik sieciowy ustawić w pozycji "I".
- Zdjąć osłonę drugiej płaszczyzny obsługi (rys. 14, poz. 1).
- Przełącznik funkcji kominiarza ustawić w pozycji (rys. 14, poz. 2) (wyświetlacz: "-/A") na symbolu "kominiarz".
- Servicetaste drücken und ca. 10 s gedrückt halten (Display: "-/Y").

Ustawienie minimalnego ciśnienia w palniku

- Regulator ustawić na moc grzewczą "1".
- Porównać ciśnienie w palniku z wartością odpowiadającą małej mocy.
- W razie odchyłań zdjąć kapturek z cewki zaworu modulatoryjnego i przy pomocy klucza maszynowego płaskiego SW9 (rys. 15, poz. 2) ustawić ciśnienie.

Ustawienie maksymalnego ciśnienia w palniku

- Regulator temperatury mocy grzewczej ustawić na "10".
- Zmierzyć ciśnienie w palniku i porównać z wartością odpowiadającą pełnej mocy w tab. 4.
- W razie odchyłań zdjąć kapturek (rys. 15, poz. 1) z cewki modulatoryjnego i przy pomocy śruby sześciokątnej SW7 (rys. 15, poz. 3) ustawić odpowiednie ciśnienie.

- Zdjąć wężyki pomiarowe aparatu mierzącego ciśnienie i przykręcić śruby zamykające.
- Ponownie założyć kapturek, przełącznik funkcji kominiarza ustawić na "0", regulator mocy grzewczej ustawić w poprzednim położeniu i zamknąć osłonę drugiej płaszczyzny obsługi.

- Na dotychczasową naklejkę "Nastawiona kategoria" nakleić nową (w wyposażeniu dodatkowym).

Uruchomienie

- Należy wykonać wszystkie prace związane z uruchamianiem urządzenia opisane w instrukcji uruchomienia. Poza tym trzeba ponownie wypełnić protokół.
- Dodatkowo w ramach przeprowadzania kontroli szczelności podczas pracy należy uwzględnić wszystkie naruszone w czasie montażu miejsca uszczelnione.

Rodzaj gazu	Ciśnienie w kotle dla nominalnej mocy grzewczej [mbar]			
	Logamax U124-20(K)		Logamax U124-24(K)	
	Moc częściowa (45%)	Pełna moc (100%)	11 kW (45%)	24 kW (100%)
Gaz ziemny GZ 50	2,5	9,5	3,0	13,5
Gaz ziemny GZ 41,5	2,1	8,4	2,6	12,2
Gaz ziemny GZ 35	1,4	4,3	1,4	6,3
Gaz płynny P (G31)	9,0	27,8	9,0	34,0

Wartości ciśnienia w palniku w odniesieniu do 15 °C, 1013 mbar i suchego gazu

Tab. 4 Wartości ciśnienia w palniku